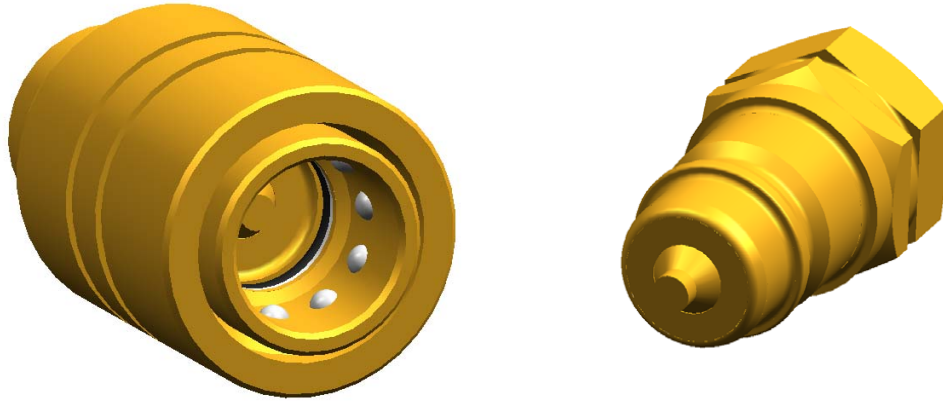


## Steckkupplungen Typ 63 Quick release couplings



**Anwendung:** Schnellverschlusskupplungen sind beidseitig absperrende Steckkupplungen mit Kugelverriegelung. Die Ventile in Muffe und Stecker öffnen und schließen beim Kupplungsvorgang automatisch. Die Verriegelungshülse kann nach zwei Seiten Push-Pull betätigt werden. In Verbindung mit einem Abreißgehäuse kann die Schnellverschlusskupplung als Abreißkupplung verwendet werden. Dabei ist zu berücksichtigen, dass muffenseitig eine Schlauchleitung vorgesehen wird, um eine Hubbewegung zu ermöglichen. Das Kuppeln unter Druck stehender Kupplungshälften ist zu vermeiden, da sonst die Ventileinheiten beschädigt werden.

**Vorteile:**

- Einfache Handhabung.
- Sichere Verriegelung.
- Absolut dicht.
- Strömungsgünstige Ausbildung des Durchflussbereiches.
- Als Abreißkupplung zu verwenden (Push-Pull).

**Eigenschaften:** Die Größen 2, 3 und 6 entsprechen mit der Steckkeilform und Anordnung der Ventile der ISO- 7241-1 A. Sie sind mit verschiedenen Gewindeanschlüssen lieferbar. Auch im Katalog nicht aufgeführte Gewindeanschlussformen und -größen sind auf Anfrage lieferbar.

**Werkstoff:** Verzinkter und gelb chromantierter Stahl, alle verschleißbeanspruchten Komponenten carbonitriert oder induktivgehärtet.

**Dichtung:** Standard-Dichtung aus NBR

**Betriebstemperatur:** Mit NBR Standard-Dichtung -25°C+100°C

**Stützring:** Aus PTFE

**Lagerung:** Kupplungen sind 6 Monate bei Lagerbedingungen nach DIN 7716 lagerfähig.

**Application:** Quick Disconnecting Couplings are locking on both sides Quick Release Couplings with ball lockings. The valve and the plug is opening and closing while coupling automatically. The Locking cap can be used on both sides (Push-Pull). In connection with a Release-cover, the Quick Disconnecting Coupling can also be used as a Release Coupling. Hereby it has to be remembered that the hose-pipe is needed on the side of the female of the series, to allow an up and down movement. The connecting of Coupling under pressure has to be prevented, otherwise damage of the valve is possible.

**Benefits:**

- Easy to handle.
- Safe locking.
- Absolute sealing.
- Perfect airflow through the component.
- Can be used as Release Coupling.

**Properties:** The sizes 2, 3 and 6 are built according to ISO 7241-1 A. They can be delivered with different thread connections. On special request we can deliver thread connection forms of different sizes which are not listed in the catalogue.

**Material:** Zinc Plated and yellow bichromated steel -all heavily used components are carbonated or inductive hardened.

**Sealing:** Standard sealing are made out of NBR

**Operating Temperature:** With NBR Standard Sealing - 25°C to +100 °C. Support Ring made out of PTFE

**Storage:** Couplings are able to be stored for 6 months under storage conditions of DIN 7716.

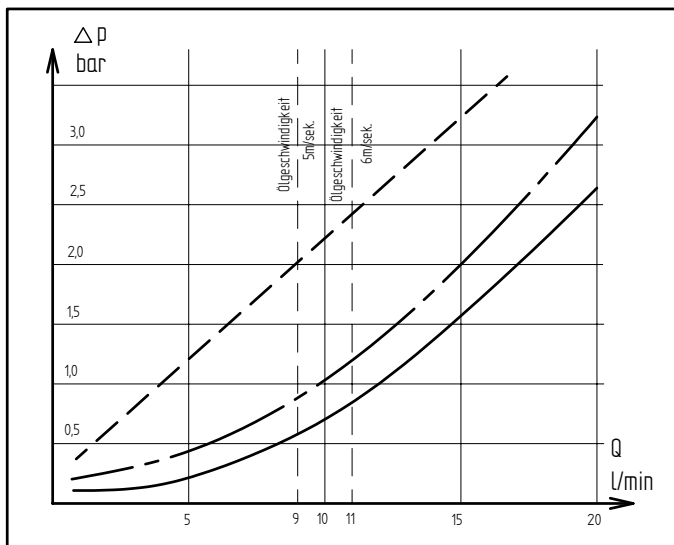
## Steckkupplungen Typ 63

### Diagramme Durchflusswiderstände

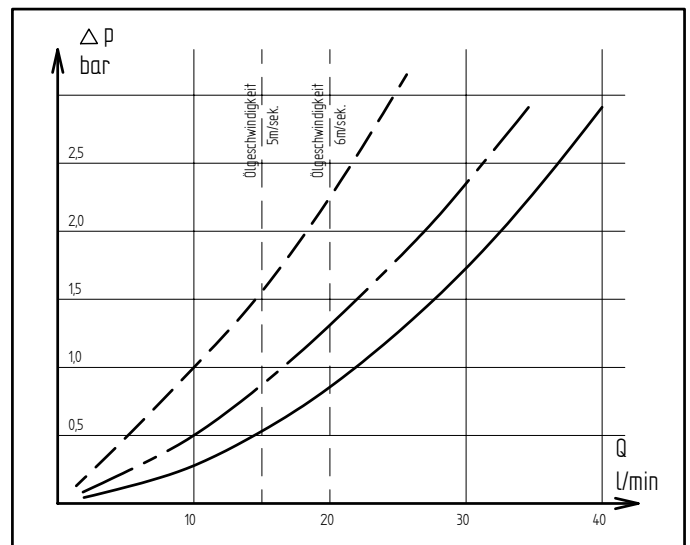
Größe	Durchflussquerschnitt	Ölverlust
1	25 mm <sup>2</sup>	0,5 cm <sup>3</sup>
2	63 mm <sup>2</sup>	1,9 cm <sup>3</sup>
3	88 mm <sup>2</sup>	2,7 cm <sup>3</sup>
6	235 mm <sup>2</sup>	16,0 cm <sup>3</sup>

Durchflusswiderstände: Prüfmedium Hydrauliköl

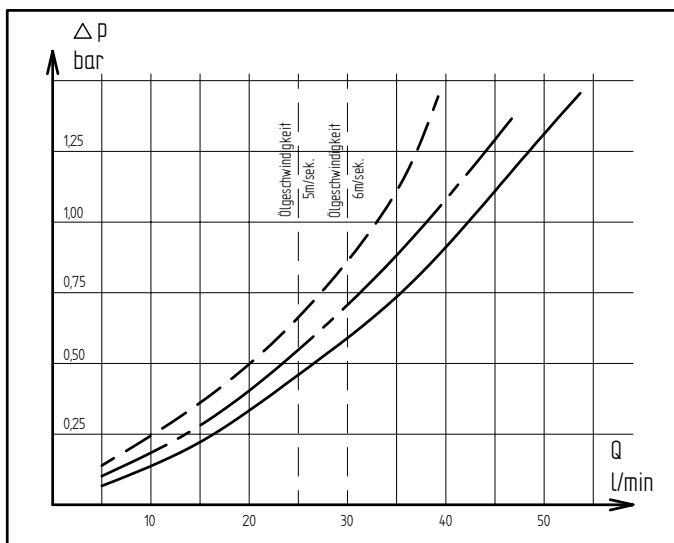
Viskosität	22 cSt	3,1°E	—————
	49 cSt	6,5°E	- - - - -
	140 cSt	18,5°E	- · - · -



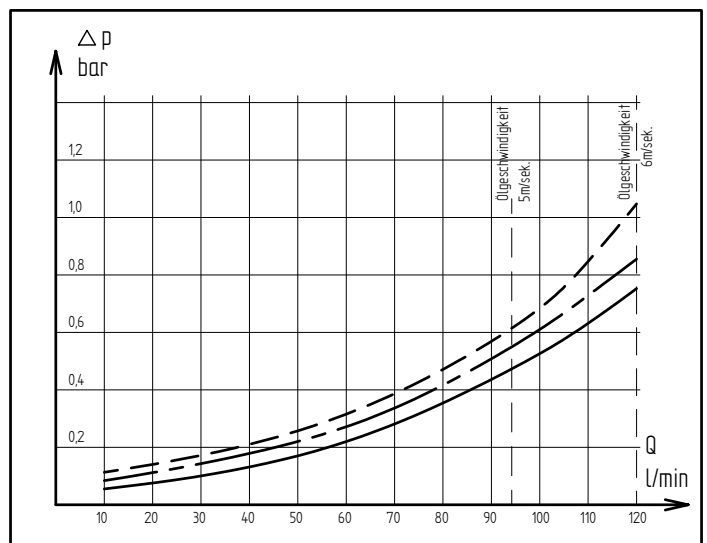
Größe 1



Größe 2



Größe 3

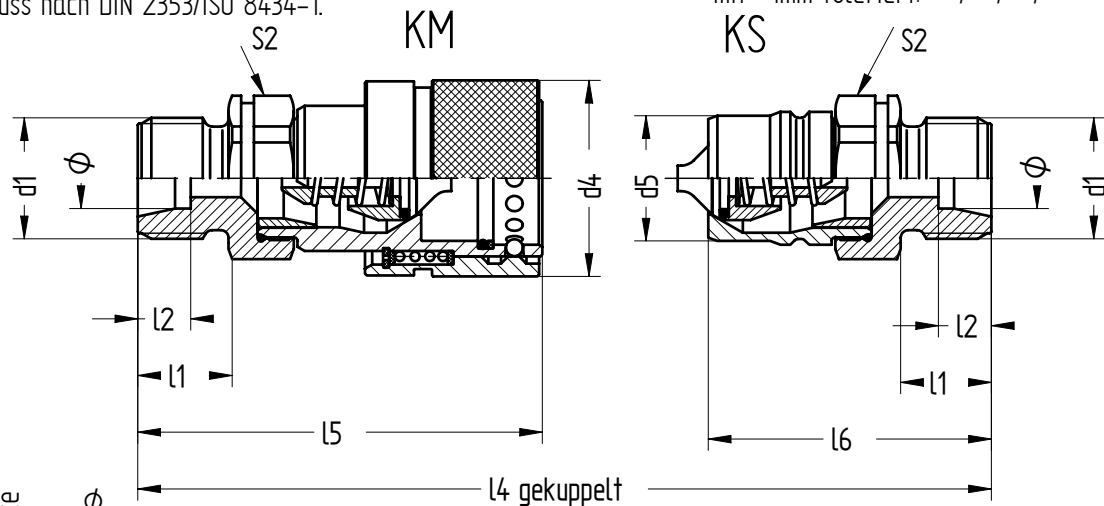


Größe 6

## Steckkupplungen Typ 63

Rohranschluss nach DIN 2353/ISO 8434-1.

Folgende Maße sind mit ±1mm toleriert: d4, L4, L5, L6

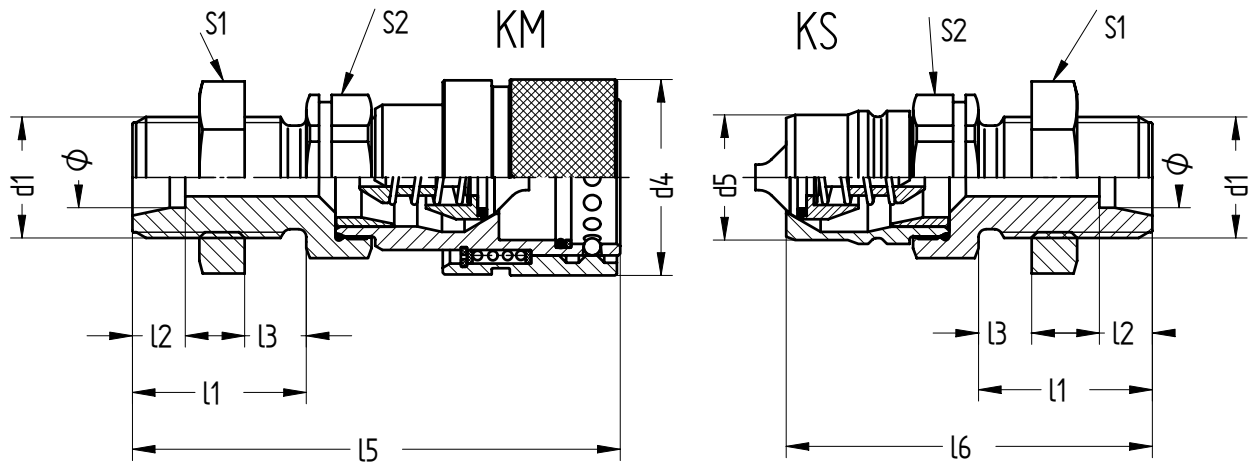


PN	Größe/Size	Rohr Tube	L1	L2	L4	L5	L6	d1	d4	d5	S2	Bestell-Nr. Muffe	Bestell-Nr. Stecker
leichte Baureihe/light series													
300 bar	1	6L	10	7	85	60	42	M12x1,5	25	12,0	19	KM6LBG1	KS6LBG1
	1	8L	10	7	85	60	42	M14x1,5	25	12,0	19	KM8LBG1	KS8LBG1
270 bar	2	6L	10	7	104	70	52	M12x1,5	31	17,5	22	KM6LBG2	KS6LBG2
	2	8L	10	7	104	70	52	M14x1,5	31	17,5	22	KM8LBG2	KS8LBG2
	2	10L	11	7	106	71	53	M16x1,5	31	17,5	22	KM10LBG2	KS10LBG2
250 bar	3	10L	11	7	105	70	57	M16x1,5	38	20,6	30	KM10LBG3	KS10LBG3
	3	12L	11	7	105	70	57	M18x1,5	38	20,6	30	KM12LBG3	KS12LBG3
	3	15L	12	7	107	71	58	M22x1,5	38	20,6	30	KM15LBG3	KS15LBG3
	3	18L	12	7,5	107	71	58	M26x1,5	38	20,6	30	KM18LBG3	KS18LBG3
225 bar	6	18L	12	7,5	139	103	69	M26x1,5	54	34,5	41	KM18LBG6	KS18LBG6
160 bar	6	22L	14	7,5	143	105	71	M30x2,0	54	34,5	41	KM22LBG6	KS22LBG6
	6	28L	14	7,5	143	105	71	M36x2,0	54	34,5	41	KM28LBG6	KS28LBG6
schwere Baureihe/heavy series													
300 bar	1	6S	12	7	89	62	44	M14x1,5	25	12,0	19	KM6SBG1	KS6SBG1
	1	8S	12	7	89	62	44	M16x1,5	25	12,0	19	KM8SBG1	KS8SBG1
270 bar	2	8S	12	7	108	72	54	M16x1,5	31	17,5	22	KM8SBG2	KS8SBG2
	2	10S	12	7,5	108	72	54	M18x1,5	31	17,5	22	KM10SBG2	KS10SBG2
	2	12S	12	7,5	108	72	54	M20x1,5	31	17,5	22	KM12SBG2	KS12SBG2
250 bar	3	12S	12	7,5	107	71	58	M20x1,5	38	20,6	30	KM12SBG3	KS12SBG3
	3	14S	14	8	111	73	60	M22x1,5	38	20,6	30	KM14SBG3	KS14SBG3
	3	16S	14	8,5	111	73	60	M24x1,5	38	20,6	30	KM16SBG3	KS16SBG3
	3	20S	16	10,5	115	75	62	M30x2,0	38	20,6	30	KM20SBG3	KS20SBG3
225 bar	6	20S	16	10,5	147	107	73	M30x2,0	54	34,5	41	KM20SBG6	KS20SBG6
	6	25S	18	12	151	109	75	M36x2,0	54	34,5	41	KM25SBG6	KS25SBG6
	6	30S	20	13,5	155	111	77	M42x2,0	54	34,5	46	KM30SBG6	KS30SBG6

## Steckkupplungen Typ 63

Rohranschluss nach DIN 2353/ISO 8434-1.

Folgende Maße sind mit ±1mm toleriert: d4, L5, L6



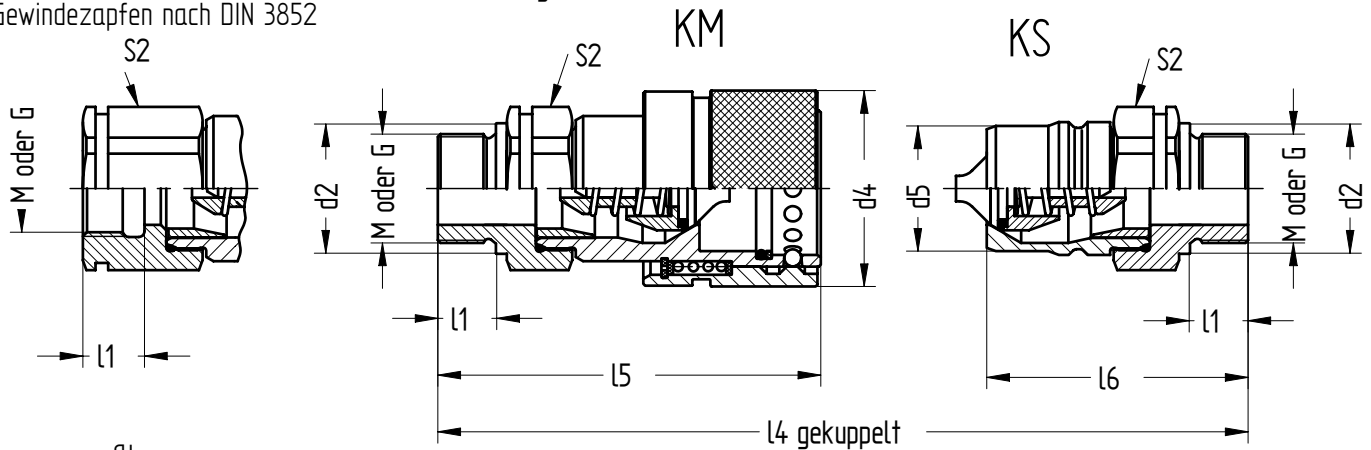
PN	Größe/Size	Rohr Tube	L1	L2	L3	L5	L6	d1	d4	d5	S1	S2	Muffe	Bestell-Nr. Stecker
<i>leichte Baureihe/light series</i>														
300 bar	1	6L	25	7	9	75	57	M12x1,5	25	12,0	17	19	KM6LSCHOTTBG1	KS6LSCHOTTBG1
	1	8L	25	7	9	75	57	M14x1,5	25	12,0	19	19	KM8LSCHOTTBG1	KS8LSCHOTTBG1
270 bar	2	6L	25	7	9	86	68	M12x1,5	31	17,5	17	22	KM6LSCHOTTBG2	KS6LSCHOTTBG2
	2	8L	25	7	9	86	68	M14x1,5	31	17,5	19	22	KM8LSCHOTTBG2	KS8LSCHOTTBG2
	2	10L	26	7	9	86	68	M16x1,5	31	17,5	22	22	KM10LSCHOTTBG2	KS10LSCHOTTBG2
250 bar	3	10L	26	7	9	85	72	M16x1,5	38	20,6	22	30	KM10LSCHOTTBG3	KS10LSCHOTTBG3
	3	12L	26	7	9	85	72	M18x1,5	38	20,6	24	30	KM12LSCHOTTBG3	KS12LSCHOTTBG3
	3	15L	27	7	9	86	72	M22x1,5	38	20,6	30	30	KM15LSCHOTTBG3	KS15LSCHOTTBG3
	3	18L	27	7,5	9	86	73	M26x1,5	38	20,6	36	30	KM18LSCHOTTBG3	KS18LSCHOTTBG3
225 bar	6	18L	32	7,5	12	123	89	M26x1,5	54	34,5	36	41	KM18LSCHOTTBG6	KS18LSCHOTTBG6
160 bar	6	22L	34	7,5	12	125	91	M30x2,0	54	34,5	41	41	KM22LSCHOTTBG6	KS22LSCHOTTBG6
	6	28L	34	7,5	12	125	91	M36x2,0	54	34,5	46	41	KM28LSCHOTTBG6	KS28LSCHOTTBG6
<i>schwere Baureihe/heavy series</i>														
300 bar	1	6S	27	7	9	77	59	M14x1,5	25	12,0	19	19	KM6SSCHOTTBG1	KS6SSCHOTTBG1
	1	8S	27	7	9	77	59	M16x1,5	25	12,0	22	19	KM8SSCHOTTBG1	KS8SSCHOTTBG1
270 bar	2	8S	27	7	9	87	69	M16x1,5	31	17,5	22	22	KM8SSCHOTTBG2	KS8SSCHOTTBG2
	2	10S	27	7,5	9	87	69	M18x1,5	31	17,5	24	22	KM10SSCHOTTBG2	KS10SSCHOTTBG2
	2	12S	27	7,5	9	87	69	M20x1,5	31	17,5	27	22	KM12SSCHOTTBG2	KS12SSCHOTTBG2
250 bar	3	12S	27	7,5	9	86	73	M20x1,5	38	20,6	27	30	KM12SSCHOTTBG3	KS12SSCHOTTBG3
	3	14S	29	8	9	88	75	M22x1,5	38	20,6	30	30	KM14SSCHOTTBG3	KS14SSCHOTTBG3
	3	16S	29	8,5	9	88	75	M24x1,5	38	20,6	32	30	KM16SSCHOTTBG3	KS16SSCHOTTBG3
	3	20S	31	10,5	9	88	75	M30x2,0	38	20,6	41	30	KM20SSCHOTTBG3	KS20SSCHOTTBG3
225 bar	6	20S	38	10,5	12	129	95	M30x2,0	54	34,5	41	41	KM20SSCHOTTBG6	KS20SSCHOTTBG6
	6	25S	38	12	12	129	95	M36x2,0	54	34,5	46	41	KM25SSCHOTTBG6	KS25SSCHOTTBG6
	6	30S	40	13,5	12	131	97	M42x2	54	34,5	50	46	KM30SSCHOTTBG6	KS30SSCHOTTBG6



### Steckkupplungen Typ 63

Einschraubloch nach DIN 3852 T1/ISO 9974-1 (metrisch);  
 DIN 3852 T2/ISO 1179-1 (Rohrgewinde).  
 Gewindezapfen nach DIN 3852

Folgende Maße sind mit ±1mm toleriert: d4, L4, L5, L6



PN	Größe/Size	M oder G	d2	l1	d4	d5	l4	l5	l6	S2	Bestell-Nr. Muffe	Bestell-Nr. Stecker
Anschluss mit metrischem Außengewinde DIN 3852 Form A												
300 bar	1	M12x1,5	17	12	25	12	93	64	46	19	KM12BG1AG	KS12BG1AG
	1	M14x1,5	19	12	25	12	93	64	46	19	KM14BG1AG	KS14BG1AG
270 bar	2	M14x1,5	19	12	31	17,5	100	72	54	22	KM14BG2AG	KS14BG2AG
	2	M16x1,5	21	12	31	17,5	100	72	54	22	KM16BG2AG	KS16BG2AG
250 bar	3	M22x1,5	27	14	38	20,6	108	76	54	30	KM22BG3AG	KS22BG3AG
225 bar	6	M30x1,5	36	16	54	34,5	153	110	76	41	KM30BG6AG	KS30BG6AG
Anschluss mit Whitworth-Rohr-Außengewinde DIN 3852 Form A												
300 bar	1	G 1/8	14	8	25	12	85	60	42	19	KMR18BG1AG	KSR18BG1AG
	1	G 1/4	18	12	25	12	93	64	46	19	KMR14BG1AG	KSR14BG1AG
270 bar	2	G 1/4	18	12	31	17,5	108	72	54	22	KMR14BG2AG	KSR14BG2AG
	2	G 3/8	22	12	31	17,5	108	72	54	22	KMR38BG2AG	KSR38BG2AG
250 bar	3	G 1/2	26	14	38	20,6	108	76	54	30	KMR12BG3AG	KSR12BG3AG
225 bar	6	G 1	39	16	54	34,5	153	110	76	41	KMR1BG6AG	KSR1BG6AG
Anschluss mit metrischem Innengewinde DIN 3852 Form Y												
300 bar	1	M12x1,5		13	25	12	91	63	45	19	KM12BG1IG	KS12BG1IG
	1	M14x1,5		13	25	12	91	63	45	19	KM14BG1IG	KS14BG1IG
270 bar	2	M14x1,5		13	31	17,5	108	72	54	22	KM14BG2IG	KS14BG2IG
	2	M16x1,5		13	31	17,5	108	72	54	22	KM16BG2IG	KS16BG2IG
250 bar	3	M22x1,5		15	38	20,6	100	72	50	30	KM22BG3IG	KS22BG3IG
225 bar	6	M30x1,5		17	54	34,5	145	106	76	41	KM30BG6	KS30BG6IG
Anschluss mit Whitworth-Rohr-Innengewinde DIN 3852 Form Y												
300 bar	1	G 1/8		9	25	12	85	60	42	19	KMR18BG1IG	KSR18BG1IG
	1	G 1/4		13	25	12	89	62	44	19	KMR14BG1IG	KSR14BG1IG
	1	G 1/4		13	27	12	76	55	38	19	KMR14BG1IGL	KSR14BG1IGL
270 bar	2	G 1/4		13	31	17,5	98	67	49	22	KMR14BG2IG	KSR14BG2IG
	2	G 3/8		13	31	17,5	98	66	48	22	KMR38BG2IG	KSR14BG2IG
250 bar	3	G 1/2		15	38	20,6	100	72	50	30	KMR12BG3IG	KSR12BG3IG
225 bar	6	G 1		18	54	34,5	145	104	72	41	KMR1BG6IG	KSR1BG6IG

## Steckkupplungen Typ 63

### Zubehör

Abreißvorrichtungen für Schnellverschluss-Kupplungsmuffe Baugröße 3 (Metall)

Abreißgehäuse                      Bestell Nr.: 63 6301 310 051  
Abreißgehäuse mit Wurmfeder      Bestell Nr.: 63 6301 310 050

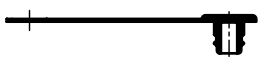
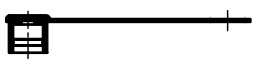
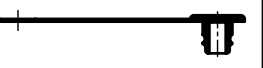
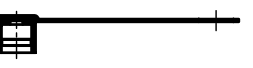
Blindstecker mit Staubschutz für Schnellverschluss-Kupplungsmuffe Baugröße 3 (Metall)

Bestell Nr.: 63 6300 310 056

Blindstecker mit Staubschutz für Schnellverschluss-Kupplungsstecker Baugröße 3 (Metall)

Bestell Nr.: 63 6300 310 061

### Staubstecker und Staubmuffen:

Baugröße				
	Für Schnellverschluss-Kupplungsmuffe	Für Schnellverschluss-Kupplungsstecker	Für Schnellverschluss-Kupplungsmuffe	Für Schnellverschluss-Kupplungsstecker
	Staubstecker Kunststoff hart Bestell Nr.:	Staubmuffe Kunststoff hart Bestell Nr.:	Staubstecker Kunststoff weich Bestell Nr.:	Staubmuffe Kunststoff weich Bestell Nr.:
1	64 6390 106 066 K	64 6390 106 067 K	64 6390 106 061 K	64 6390 106 062 K
2	64 6390 208 066 K	64 6390 208 067 K	-	-
3	64 6390 310 066 K	64 6390 310 067 K	-	-
6	64 6390 620 066 K	64 6390 620 067 K	-	-

Der Staubschutz in den Größen 2, 3 und 6 ist kompatibel mit allen Kupplungen der ISO-7241-1 A.