

Kenndaten

Manuelle Verstellung und Sitzbauweise sind die Hauptmerkmale der direktgesteuerten Druckbegrenzungsventile der Serie R1E02.

Typische Einsatzbereiche sind die Fernsteuerung von vorgesteuerten Druckventilen oder Kompensatoren verstellbarer Pumpen.

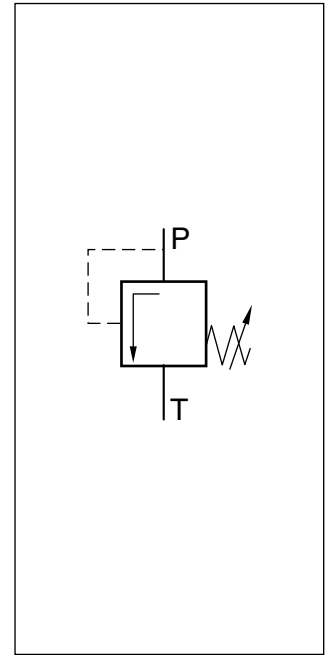
In Anwendungen, bei denen die Einfachheit und Zuverlässigkeit einer hydraulischen Fernsteuerung gegenüber einer elektrohydraulischen Lösung bevorzugt wird, ist die R1E02 Serie die ideale Lösung.



Schalttafeleinbau



Plattenaufbau

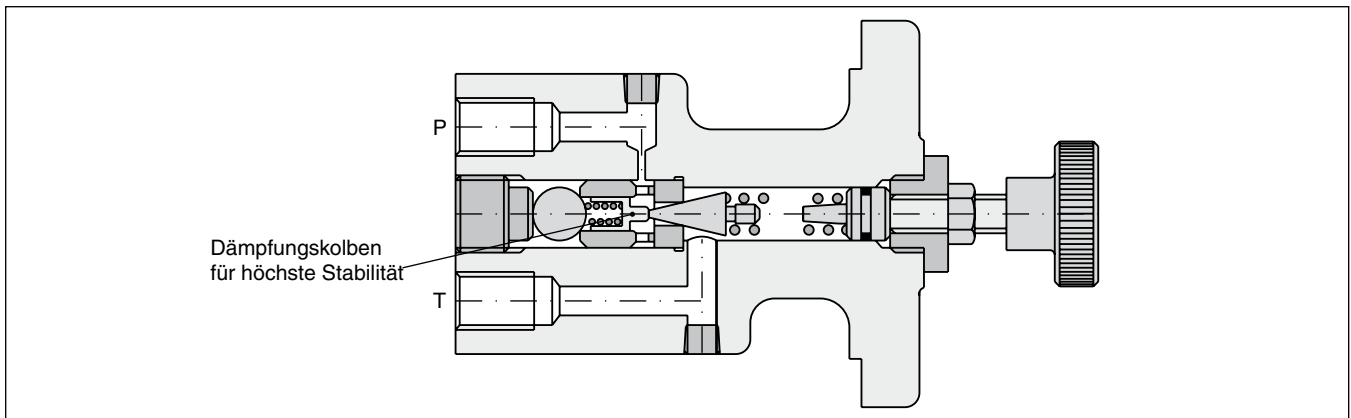


4

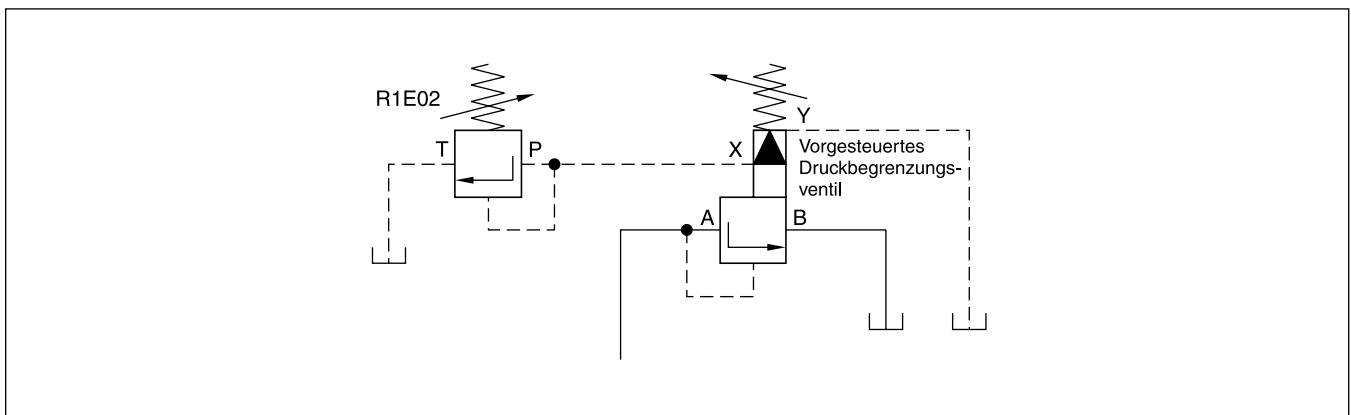
Merkmale

- Sitzbauweise
- Gehäuseart:
 - Schalttafeleinbau
 - Plattenaufbau
- 3 Druckstufen
- 3 Verstellarten
 - Handrad
 - Plombierbare Hutmutter
 - Drehknopf mit Schloss

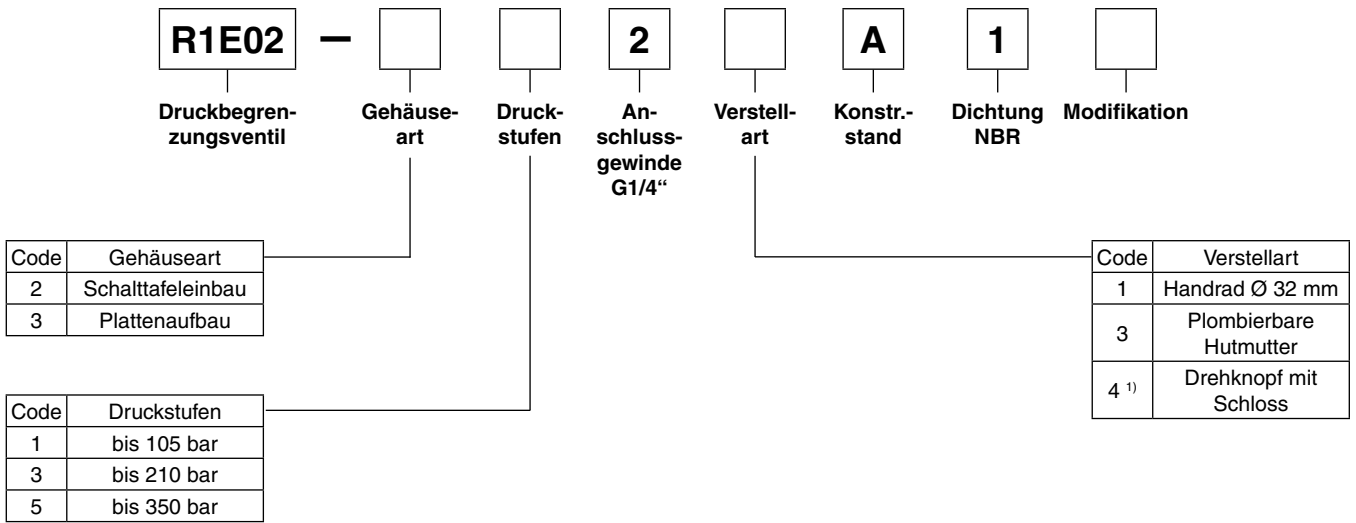
R1E02, Schalttafeleinbau



Typische Anwendung als Fernsteuerventil



Bestellschlüssel

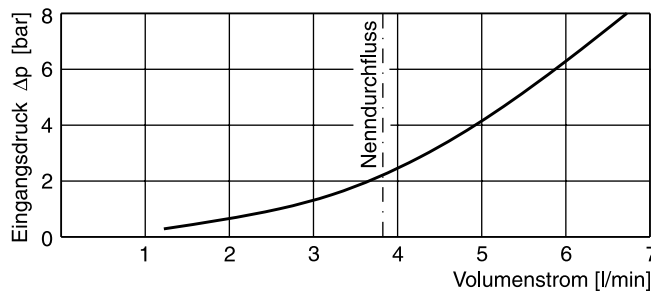


¹⁾ Bei Plattenaufbau ist gegebenenfalls eine Zwischenplatte S16-64188 erforderlich.

Technische Daten

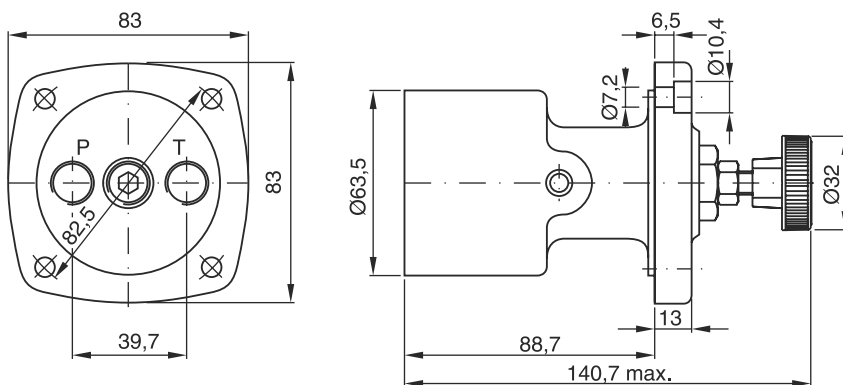
| Allgemein | | |
|-------------------------------|--|---------------------------------------|
| Bauart | Direktgesteuertes Druckbegrenzungsventil | |
| Nenngröße | 1/4" | |
| Gehäuseart | Schalttafeleinbau | Plattenaufbau |
| Einbaulage | beliebig | |
| Umgebungstemperatur | [°C] | -20...+60 |
| MTTF _D -Wert | [Jahre] | 150 |
| Gewicht | [kg] | 2,1 1,0 |
| Hydraulisch | | |
| Max. Betriebsdruck | [bar] | Anschluss P 350, Anschluss T drucklos |
| Druckstufen | [bar] | 105, 210, 350 |
| Druckmediumtemperatur | [°C] | -25...+70 |
| Nennvolumenstrom | [l/min] | 3,8 |
| Druckmedium | Hydrauliköl nach DIN 51524 | |
| Min. Einstelldruck | [bar] | 7 |
| Viskosität zulässig | [cSt] / [mm ² /s] | 20...400 |
| empfohlen | [cSt] / [mm ² /s] | 30...80 |
| Zulässiger Verschmutzungsgrad | ISO 4406 (1999); 18/16/13 | |

Typischer Systemdruckverlauf in Abhängigkeit vom Volumenstrom



Kennlinien gemessen mit HLP46 bei 50 °C

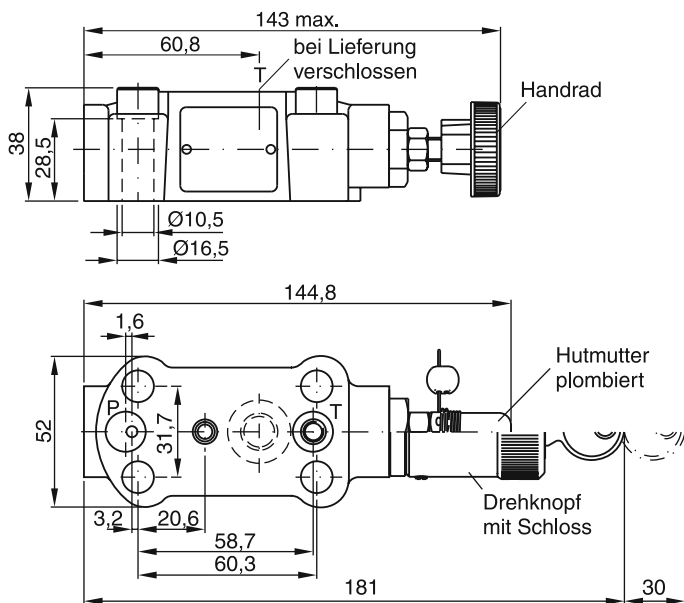
Schalttafeleinbau



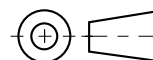
Anschluss P und T: G1/4"

| |
|--------------------|
| ○ Kit |
| S26-58466-0 |

Plattenaufbau



| |
|--------------------|
| ○ Kit |
| S16-91963-0 |



4