

Ihre Vorteile im Überblick:

- **Herausragende, garantierte Abscheideleistung und Druckluftreinheit über die gesamte Elementlebensdauer von 12 Monaten bei Einhaltung der Wartungsempfehlungen**
- **Vollständig validierte und unabhängig zertifizierte Filterleistung aller Filtermodelle gemäß ISO12500-1:2007, ISO 8573-2:2007, ISO 8573-4:2001 zur Erreichung höchster Reinheitsklassen nach ISO 8573-1:2010**
- **Zuverlässige Entfernung von Partikeln, Öl- und Wasseraerosolen für höchste Prozesssicherheit und Produktivität**
- **Unerreicht niedriger und garantierter Differenzdruck von max. 125 mbar gesättigt über die gesamte Elementlebensdauer von 12 Monaten**
- **Höchste Schmutzaufnahmekapazität für konstant niedrigsten Differenzdruck für dauerhaft niedrigsten Energieverbrauch**
- **Höchste Energieeinsparung und niedrigste CO₂-Emissionen**

Geringster Energiebedarf bei höchster validierter Leistung

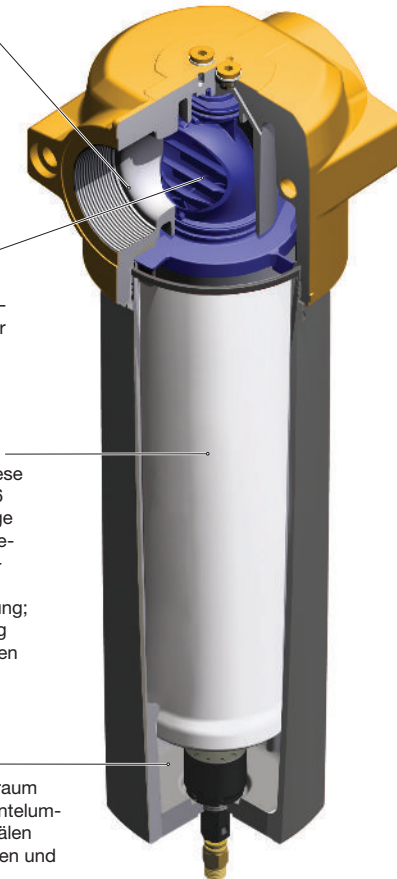
Das perfekte Zusammenspiel innovativer Konstruktionsmerkmale zeigt sich im kostensenkenden Air-Flow-Management und der leistungsorientierten Auswahl von Hochleistungs-Filtermaterialien.
Das Ergebnis: beste Druckluftreinigung bei kleinstmöglichem Differenzdruck.

Weg mit Energiefressern:
konischer Gehäuseeinlass
Fließender, turbulenzfreier Übergang der Luft bei Eintritt in das Filterelement – optimal abgestimmt auf die Anschlüsse der verschiedenen Kompressorhersteller

Um die Ecke gedacht:
weiche 90°-Krümmer
Kein Totraum, keine Turbulenzen – kaum Druckverlust dank optimaler Einleitung der Luft

Leistung auf höchstem Niveau:
Einsatz hocheffektiver Elementvliese aus Borosilikat-Nanofasern mit 96 % Hohlraumvolumen und Drainage
Außenmantel: Koaleszenz-Feinelement ZLP (1 µm) und Koaleszenz-Feinstelement XLP (0,01 µm) zur Tröpfchen- und Aerosolabscheidung; hocheffektive Oberflächenbindung von Öldämpfen und Geruchsstoffen mit dem Adsorptivelement AP

Keine nassen Füße
Keine Nasszone, kein extra Ruheraum und optimale Ableitung durch Mantelumstülpung am Boden mit Ableitkanälen (Zusammenspiel von Kappenstegen und Lamellen an Unterteil-Innenseite)



AS010-00K	Saugfilter	HD064-163	Hochdruckfilter
AS010-51K	Saugfilter + Magnet	HD064-166	Hochdruckfilter
AS010-71S	Saugfilter	HD064-168	Hochdruckfilter
AS015-01K	Saugfilter	HD064-176	Hochdruckfilter
AS025-01K	Saugfilter G3/4	HD065-51	Hochdruckfilter
AS039-01K	Saugfilter	HD065-52	Hochdruckfilter
AS039-08K	Saugfilter	HD065-56	Hochdruckfilter
AS039-18K	Saugfilter	HD065-58	Hochdruckfilter
AS039-28K	Saugfilter	HD065-59	Hochdruckfilter
AS040-01K	Saugfilter	HD065-61	Hochdruckfilter
AS040-05K	Saugfilter	HD065-62	Hochdruckfilter
AS040-41K	Saugfilter	HD065-66	Hochdruckfilter
AS040-51K	Saugfilter + Magnet	HD065-69	Hochdruckfilter
AS040-71K	Saugfilter + Magnet	HD065-78	Hochdruckfilter
AS060-01K	Saugfilter	HD066.0101	Gehaeuse
AS060-51K	Saugfilter + Magnet	HD066-00	Hochdruckfilter
AS069-01K	Saugfilter	HD066-05	Hochdruckfilter
AS069-71K	Saugfilter + Ventil	HD066-51	Hochdruckfilter
AS080-01K	Saugfilter	HD066-52	Hochdruckfilter
AS080-51K	Saugfilter + Magnet	HD066-56	Hochdruckfilter
AS080-81K	Saugfilter + Ventil	HD066-58	Hochdruckfilter
AS099-01K	Saugfilter	HD066-59	Hochdruckfilter
AS099-71K	Saugfilter + Ventil	HD066-62	Hochdruckfilter
AS100-01K	Saugfilter	HD066-66	Hochdruckfilter
AS100-51K	Saugfilter + Magnet	HD066-68	Hochdruckfilter
AS100-81K	Saugfilter	HD066-69	Hochdruckfilter
AS150-01K	Saugfilter	HD066-76	Hochdruckfilter
C0.1023-02330	Peilstab mit Peilmarke	HD066-78	Hochdruckfilter
C4.0421-00330	Peilstab ohne Peilmarke	HD066-81	Hochdruckfilter
C4.0421-01330	Peilstab mit Peilmarke	HD066-82	Hochdruckfilter
C4.0431-00330	Peilstab ohne Peilmarke	HD066-89	Hochdruckfilter
C4.0431-01330	Peilstab mit Peilmarke	HD066-91	Hochdruckfilter
C4.0450-00330	Peilstab ohne Peilmarke	HD066-92	Hochdruckfilter
C5.3912-50	Oelstandsanzeiger m. Ther	HD072.0101	Gehaeuse
C5.4818-50	Oelstandsanzeiger m. Ther	HD072-00	Hochdruckfilter
D020.1200	Deckel vollst.	HD072-53	Hochdruckfilter
D020.1300	Filterelement	HD072-56	Hochdruckfilter
D020.1301	Filterelement	HD072-58	Hochdruckfilter
D020.1401	Magnethalter vollst.	HD072-59	Hochdruckfilter
D023.0201	Deckel	HD072-62	Hochdruckfilter
D023.0704	Flachdichtring	HD072-68	Hochdruckfilter
D023.1101	Gehaeuse m. Belueftungsfi	HD072-69	Hochdruckfilter
D023.1102	Gehaeuse m. Belueftungsfi	HD072-71	Hochdruckfilter
D023.1210	Deckel vollst.	HD072-76	Hochdruckfilter
D023.1702	Oelabscheider m. Dichtung	HD072-92	Hochdruckfilter
D023-01	Ruecklauffilter mit Magne	HD094-151	Hochdruckfilter
D023-05	Ruecklauffilter mit Magne	HD094-153	Hochdruckfilter
D023-16	Ruecklauffilter	HD094-156	Hochdruckfilter
D023-30	Ruecklauffilter mit Magne	HD094-158	Hochdruckfilter
D023-50	Ruecklauffilter mit Magne	HD094-161	Hochdruckfilter

D030.1200	Deckel vollst.	HD094-176	Hochdruckfilter
D030.1210	Deckel vollst.	HD171.0101	Gehaeuse
D030-02	Ruecklauffilter mit Magne	HD171-00	Hochdruckfilter
D030-11	Ruecklauffilter mit Magne	HD171-51	Hochdruckfilter
D042-151	Ruecklauffilter	HD171-52	Hochdruckfilter
D042-153	Leitungsfiler	HD171-56	Hochdruckfilter
D042-156	Druckleitungsfiler G1/2"	HD171-58	Hochdruckfilter
D042-158	Ruecklauffilter	HD171-59	Hochdruckfilter
D042-161	Ruecklauffilter	HD171-61	Hochdruckfilter
D042-173	Ruecklauffilter	HD171-62	Hochdruckfilter
D042-176	Ruecklauffilter	HD171-68	Hochdruckfilter
D042-178	Ruecklauffilter	HD171-69	Hochdruckfilter
D042-183	Ruecklauffilter	HD171-76	Hochdruckfilter
D042-186	Ruecklauffilter	HD210.0101	Gehaeuse
D042-188	Ruecklauffilter	HD210.0202	Kopfteil
D043.1100	Gehaeuse vollst.	HD210.1210	Kopfteil vollst.
D043.1110	Gehaeuse vollst.	HD210.1230	Kopfteil vollst.
D043.1160	Gehaeuse vollst.	HD250.0101	Gehaeuse
D043.1200	Deckel vollst.	HD311-52	Hochdruckfilter
D043.1210	Deckel vollst.	HD311-56	Hochdruckfilter
D043.2201	Deckel	HD311-58	Hochdruckfilter
D043.2202	Deckel	HD311-59	Hochdruckfilter
D043-00	Ruecklauffilter	HD311-61	Hochdruckfilter
D043-05	Ruecklauffilter mit Magnet	HD311-66	Hochdruckfilter
D043-07	Ruecklauffilter o.Belueftung	HD311-69	Hochdruckfilter
D043-10	Ruecklauffilter mit Magnet	HD311-71	Hochdruckfilter
D043-20	Ruecklauffilter mit Magnet	HD311-78	Hochdruckfilter
D043-25	Ruecklauffilter	HD311-86	Hochdruckfilter
D043-51	Ruecklauffilter	HD311-98	Hochdruckfilter
D043-52	Ruecklauffilter	HD314-56	Hochdruckfilter
D043-52/ET1	70 Ruecklauf-Filter	HD314-58	Hochdruckfilter
D043-56	Ruecklauffilter	HD314-59	Hochdruckfilter
D043-58	Ruecklauffilter	HD314-61	Hochdruckfilter
D043-61	Ruecklauffilter	HD314-66	Hochdruckfilter
D043-75	Ruecklauffilter	HD314-69	Hochdruckfilter
D043-84	Ruecklauffilter	HD314-71	Hochdruckfilter
D043-95	Ruecklauffilter	HD314-78	Hochdruckfilter
D045.0101	Gehaeuse	HD314-86	Hochdruckfilter
D045.1200	Deckel vollst.	HD314-98	Hochdruckfilter
D045-00	Ruecklauffilter mit Magnet	HD407.1200	Kopfteil vollst.
D045-01	Ruecklauffilter mit Magnet	HD407-52	Hochdruckfilter
D059.0102	Gehaeuse	HD407-56	Hochdruckfilter
D062-151	Druckfilter	HD407-58	Hochdruckfilter
D062-153	Druckfilter	HD407-59	Hochdruckfilter
D062-156	Druckfilter G3/4	HD407-61	Hochdruckfilter
D062-158	Druckfilter	HD407-66	Hochdruckfilter
D062-161	Druckfilter	HD407-68	Hochdruckfilter
D062-173	Druckfilter	HD407-69	Hochdruckfilter
D062-176	Druckfilter	HD407-71	Hochdruckfilter
D062-178	Druckfilter	HD407-86	Hochdruckfilter

D062-183	Druckfilter	HD411.0101	Gehaeuse
D062-196	Druckfilter 63 bar 3/4"	HD411.1210	Kopfteil vollst.
D062-256	Druckfilter	HD411-52	Hochdruckfilter
D062-286	Druckfilter m.Druckschalt	HD411-56	Hochdruckfilter
D080.1300	Filterelement	HD411-58	Hochdruckfilter
D086.1100	Gehaeuse vollst.	HD411-59	Hochdruckfilter
D086.1201	Deckel m. Mutter	HD411-61	Hochdruckfilter
D086.1210	Siebeinsatz m. Deckel	HD411-62	Hochdruckfilter
D086-92	Druckfilter	HD411-66	Hochdruckfilter
D105.1110	Topf vollst.	HD411-68	Hochdruckfilter
D105.1120	Stab m. Verschlussmutter	HD411-69	Hochdruckfilter
D105-61	Druckfilter	HD411-71	Hochdruckfilter
D105-91	Druckfilter	HD411-86	Hochdruckfilter
D115.0101	Gehaeuse	HD414-56	Hochdruckfilter
D115-00	Druckfilter	HD414-58	Hochdruckfilter
D115-05	Druckfilter	HD414-59	Hochdruckfilter
D115-51	Druckfilter	HD414-61	Hochdruckfilter
D115-52	Druckfilter	HD414-66	Hochdruckfilter
D115-71	Druckfilter	HD414-68	Hochdruckfilter
D120.1201	Deckel vollst.	HD414-69	Hochdruckfilter
D124.1110	Rohr vollst.	HD414-71	Hochdruckfilter
D125.0101	Gehaeuse	HD414-78	Hochdruckfilter
D125-05	Druckfilter	HD414-86	Hochdruckfilter
D125-54	Druckfilter	HD417.1210	Kopfteil vollst.
D125-56	Druckfilter	HD417.1500	Ventil vollst.
D125-63	Druckfilter	HD417.1510	Ventil vollst.
D125-66	Druckfilter	HD417-61	Hochdruckfilter
D145.0101	Gehaeuse	HD417-68	Hochdruckfilter
D145.0102	Gehaeuse	HD417-76	Hochdruckfilter
D145-76	Druckfilter	HD417-79	Hochdruckfilter
D162-151	Druckfilter	HD417-86	Hochdruckfilter
D162-153	Druckfilter	HD417-89	Hochdruckfilter
D162-156	Druckfilter	HD607-51	Hochdruckfilter
D162-158	Druckfilter	HD607-56	Hochdruckfilter
D162-161	Druckfilter	HD607-58	Hochdruckfilter
D162-173	Druckfilter	HD607-59	Hochdruckfilter
D162-176	Druckfilter	HD607-61	Hochdruckfilter
D162-178	Druckfilter	HD607-66	Hochdruckfilter
D162-183	Druckfilter	HD607-68	Hochdruckfilter
D162-186	Druckfilter	HD607-69	Hochdruckfilter
D162-256	Druckfilter 40bar	HD607-86	Hochdruckfilter
D220.1300S	Filterelement	HD611.0101	Gehaeuse
D232-151	Druckfilter	HD611-51	Hochdruckfilter
D232-153	Druckfilter	HD611-56	Hochdruckfilter
D232-156	Druckfilter	HD611-59	Hochdruckfilter
D232-158	Druckfilter	HD611-61	Hochdruckfilter
D232-161	Druckfilter	HD611-66	Hochdruckfilter
D232-173	Druckfilter	HD611-68	Hochdruckfilter
D232-176	Druckfilter	HD611-69	Hochdruckfilter
D232-178	Druckfilter	HD611-78	Hochdruckfilter

D232-183	Druckfilter	HD611-86	Hochdruckfilter
D232-186	Druckfilter	HD614-51	Hochdruckfilter
D232-251	Druckfilter	HD614-56	Hochdruckfilter
D315.0102	Gehaeuse	HD614-58	Hochdruckfilter
D315-00	Druckfilter	HD614-59	Hochdruckfilter
D315-05	Druckfilter	HD614-61	Hochdruckfilter
D315-51	Druckfilter	HD614-66	Hochdruckfilter
D315-62	Druckfilter	HD614-68	Hochdruckfilter
D325.0102	Gehaeuse	HD614-69	Hochdruckfilter
D325-05	Druckfilter	HD614-78	Hochdruckfilter
D325-51	Druckfilter	HD614-86	Hochdruckfilter
D325-62	Druckfilter	HD617-61	Hochdruckfilter
D327.1130	Gehaeuse vollst.	HD617-76	Hochdruckfilter
D327.1200	Kopfteil vollst.	HD617-78	Hochdruckfilter
D327-52	Druckfilter	HD617-79	Hochdruckfilter
D327-53	Druckfilter	HD617-86	Hochdruckfilter
D327-56	Druckfilter	HD617-89	Hochdruckfilter
D327-58	Druckfilter	HP320-2-A10-AN	Filterelement
D327-59	Druckfilter	K025-00	Kuehlmittelfilter
D328-52	Druckfilter	K3.0920-52K	Filterelement
D328-56	Druckfilter	K3.0920-62K	Filterelement
D328-58	Druckfilter	K3.0925-52K	Filterelement
D328-59	Druckfilter	K3.1026-52K	Filterelement
D328-81	Druckfilter	K3.1036-50	Filterelement
D332-151	Druckfilter	K3.1340-62S	Filterelement
D332-153	Druckfilter	K3.1409-51K	Filterelement
D332-156	Druckfilter	K3.1610-52K	Filterelement
D332-158	Druckfilter	K9.1031-52S	Filterelement
D332-161	Druckfilter	K9.1234-52K	Filterelement
D332-173	Druckfilter	K9.1237-52S	Filterelement
D332-176	Druckfilter	L0.0202-00	Belueftungsfilter
D332-178	Druckfilter	L0.0303-00	Belueftungsfilter
D332-183	Druckfilter	L0.0304-01	Belueftungsfilter
D332-186	Druckfilter	L0.0605-00	Belueftungsfilter
DG020.1710	Montagezubehoer o.Z.	L0.0605-01	Belueftungsfilter
DG023-02	Differenzdruckschalter in	L0.0605-51	Belueftungsfilter
DG023-04	Differenzdruckschalter in	L0.0605-56	Belueftungsfilter
DG024-02	Differenzdruckschalter in	L0.0605-58	Belueftungsfilter
DG025-05	Differenzdruckschalter in	L1.0403-51	Ersatzbeluefter fuer Filt
DG025-06	Differenzdruckschalter in	L1.0406-01K7	Ersatz-Elem.m.Buegel N026
DG040-31	Differenzdruckschalter in	L1.0406-03	Belueftungsfilter
DG040-33	Differenzdruckschalter in	L1.0406-12	Belueftungsfilter
DG040-61	Differenzdruckschalter in	L1.0406-51	Belueftungsfilter
DG041-31	Differenzdruckschalter in	L1.0406-52	Belueftungsfilter
DG041-33	Differenzdruckschalter in	L1.0406-56	Belueftungsfilter
DG041-43	Differenzdruckschalter in	L1.0406-59	Belueftungsfilter
DG042-01	Differenzdruckschalter in	L1.0406-60	Belueftungsfilter
DG042-02	Differenzdruckschalter in	L1.0406-69	Belueftungsfilter
DG100-00	Verschmutzungsanzeige -1b	L1.0406-73	Belueftungsfilter
DG200-02	Manometer-Verschmutzungsa	L1.0406-77	Belueftungsfilter

DG200-05	Verschmutzungsanzeige 0-4	L1.0503-00K7	Ersatz-Elem.m.Buegel N026
DG200-06	Manometer-Verschmutzungs	L1.0505-01	Ersatz-Element
DG812.00	Druckschalter für Fiter D	L1.0506-53	Belueftungsfilter
DG812.0701	Schutzkappe	L1.0506-91	Belueftungsfilter
DG812-00	Manometer	L1.0804-01	Belueftungsfilter
DG812-01	Manometer	L1.0807-11	Belueftungsfilter
DG812-03	Manometer	L1.0807-21	Belueftungsfilter
DG820.0301	Reduzierschraubung	L1.0807-31	Belueftungsfilter
DG820-01	Manometer	L1.0807-51	Belueftungsfilter
DG820-02	Manometer	L1.0807-61	Belueftungsfilter
DG842-01	Manometer	L1.0807-71	Belueftungsfilter
DG901.0101	Reduzierschraubung	L1.0807-81	Belueftungsfilter
DG902-11	Manometer	L1.0807-91	Belueftungsfilter
DG902-12	Manometer	LE.0817-01	Einfuell-u.Belueftungsfilter
E016.0201	Deckel	LE.0817-51	Einfuell-u.Belueftungsfilter
E016-00	Ruecklauffilter	LE.0817-91	Einfuell-u.Belueftungsfilter
E019.2101	Gehaeuse	LE.0827-01	Einfuell-u.Belueftungsfilter
E023.0201	Deckel	LE.0827-51	Einfuell-u.Belueftungsfilter
E036-13	Einbaufilter	LE.0827-91	Einfuell-u.Belueftungsfilter
E037-13	Einbaufilter	M8.2005-01	Magnetkerze KPL M8 2005-0
E070.1300S	Filterelement	M9.3724.0401	Magnethalter
E072.0901	Topf	N002.0290	Stab
E072.1200	Deckel vollst.	N004.0182	Scheibe D 18 x 1
E072.1700	Rohrverlaengerung	N004.0621	Scheibe D 61.4 x 2
E072-51	Ruecklauffilter	N031.0562	Dichtung D56
E072-52	Ruecklauffilter	nach Klassifi	zierung
E072-56	Ruecklauffilter	P2.0613-01K	Filterelement
E072-58	Ruecklauffilter	P2.0613-02K	Filterelement
E072-59	Ruecklauffilter	P2.0617-02K	Filterelement
E084-56	Ruecklauffilter	P2.0617-11K	Filterelement
E084-77	Ruecklauffilter	P2.0617-12K	Filterelement
E084-78	Ruecklauffilter	P2.0634-02S	Filterelement
E084-87	Ruecklauffilter	P2.0703-01S	Filterelement
E084-88	Ruecklauffilter	P2.0708-02S	Filterelement
E093.1902	Topf m. Rohr	P2.0717-01S	Filterelement
E093-100	Ruecklauffilter	P2.0717-02K	Filterelement
E093-105	Ruecklauffilter	P2.0720-10K	Filterelement
E093-135	Ruecklauffilter	P2.0723-01K	Filterelement
E093-140	Ruecklauffilter	P2.0723-02K	Filterelement
E094.0902	Topf	P2.0740-00S	Filterelement
E094.1903	Topf vollst.	P2.0833-01K	Filterelement
E094-151	Ruecklauffilter	P2.0920-02K	Filterelement
E094-154	Ruecklauffilter	P2.0920-11K	Filterelement
E094-161	Ruecklauffilter	P2.0920-22K	Filterelement
E094-164	Ruecklauffilter	P2.0923-01K	Filterelement
E094-171	Ruecklauffilter	P2.0933-01K	Filterelement P2.0933-01
E094-182	Ruecklauffilter	P2.0933-02K	Filterelement
E103.0117	Kopfteil	P2.1017-00K	Filterelement
E103.0123	Flachdichtring	P2.1023-00K	Filterelement
E103.0133	Kopfteil	P2.1023-12K	Filterelement

E103.0143	Kopfteil	P2.1030-01K	Filterelement
E103.0147	Flachdichtung	P2.1033-02S	Filterelement
E103.0148	Flachdichtung	P2.1117-00K	Filterelement
E103.0150	Flachdichtung	P2.1118-11K	Filterelement
E103.0151	Kopfteil	P2.1123-00K	Filterelement
E103.0152	Kopfteil	P2.1123-02K	Filterelement
E103.0153	Kopfteil	P2.1123-04K	Filterelement
E103.0154	Kopfteil	P2.1123-11K	Filterelement
E103.0157	Kopfteil	P2.1123-12K	Filterelement
E103.0161	Kopfteil	P2.1123-22K	Filterelement
E103.0173	Kopfteil	P2.1133-01K	Filterelement
E103.0201	Deckel	P2.1133-02S	Filterelement
E103.0202	Deckel	P2.1133-12K	Filterelement
E103.0703	Oelabscheider	P2.1133-21S	Filterelement
E103.0905	Topf	P2.1146-02S	Filterelement
E103.1101	Kopfteil vollst.	P2.1146-12S	Filterelement
E103.1102	Kopfteil vollst.	P2.1217-12K	Filterelement
E103.1109	Kopfteil vollst.	P2.1217-21K	Filterelement
E103.1114	Kopfteil m. Ventilsitz	P2.1217-22K	Filterelement
E103.1117	Kopfteil vollst.	P2.1217-23K	Filterelement
E103.1119	Kopfteil vollst.	P2.1217-31K	Filterelement
E103.1145	Kopfteil vollst.	P2.1220-01K	Filterelement
E103.1501	Ventil	P2.1220-02K	Filterelement
E103.1702	Oelabscheider m. Dichtung	P2.1223-12K	Filterelement
E103-0201	Abschlussdeckel	P2.1234-11K	Filterelement
E103-100	Ruecklauffilter	P2.1408-00K	Filterelement
E103-105	Ruecklauffilter	P2.1525-01S	Filterelement
E103-120	Ruecklauffilter	P3.0510-00K3	Filterelement
E103-120/ET300	Ruecklauffilter	P3.0510-02K3	Filterelement
E103-125	Ruecklauffilter	P3.0510-05K3	Filterelement
E103-152	Ruecklauffilter	P3.0510-11K3	Filterelement
E103-153	Ruecklauffilter	P3.0510-50K	Filterelement
E103-157	Ruecklauffilter	P3.0510-51K	Filterelement
E103-168	Ruecklauffilter	P3.0510-52K	Filterelement
E103-171	Ruecklauffilter	P3.0510-53K	Filterelement
E103-172	Ruecklauffilter	P3.0510-62K	Filterelement
E103-176	Ruecklauffilter	P3.0520-00K3	Filterelement
E103-191	Ruecklauffilter	P3.0520-01K3	Filterelement
E103-271	Ruecklauffilter	P3.0520-02K3	Filterelement
E103-281	Ruecklauffilter	P3.0520-05K3	Filterelement
E103-296RVET20	0 Ruecklauffilter	P3.0520-51K	Filterelement
E103-354	Ruecklauffilter	P3.0520-52K	Filterelement
E103-372	Ruecklauffilter	P3.0520-62K	Filterelement
E103-382	Ruecklauffilter 110l 1"	P3.0520-72S	Filterelement
E103-384	Ruecklauffilter	P3.0607-72K3	Filterelement
E103-982	Ruecklauffilter	P3.0609-53K	Filterelement
E104.0201	Deckel	P3.0613-51K	Filterelement
E143.0901	Topf	P3.0613-52K	Filterelement
E143-151	Ruecklauffilter	P3.0617-62K	Filterelement
E143-153	Ruecklauffilter	P3.0620-51K	Filterelement

E143-156	Ruecklauffilter	P3.0620-52K	Filterelement
E143-157	Ruecklauffilter	P3.0620-62K	Filterelement
E143-164	Ruecklauffilter	P3.0623-02K3	Filterelement
E143-174	Ruecklauffilter	P3.0623-11K3	Filterelement
E143-178	Ruecklauffilter	P3.0712-00K	Filterelement
E143-182	Ruecklauffilter	P3.0712-01K	Filterelement
E143-184	Ruecklauffilter	P3.0713-01K	Filterelement
E143-191	Ruecklauffilter	P3.0713-01K7	Filterelement
E143-251	Ruecklauffilter	P3.0715-52K	Filterelement
E143-676	Ruecklauffilter 1"	P3.0720-00K3	Filterelement
E153.0102	Kopfteil	P3.0720-01K3	Filterelement
E153.1901	Rohr vollst.	P3.0720-02K3	Filterelement
E198-156	Ruecklauffilter	P3.0720-11K3	Filterelement
E198-158	Ruecklauffilter	P3.0720-12K3	Filterelement
E198-168	Ruecklauffilter	P3.0720-52K	Filterelement
E210.0101	Filter-Kopfteil	P3.0720-62K	Filterelement
E210.0106	Filter-Kopfteil	P3.0730-51K	Filterelement
E210.1100	Kopfteil vollst.	P3.0730-52K	Filterelement
E210.1200	Deckel vollst.	P3.0733-02K3	Filterelement
E210.1202	Deckel m. Distanzring	P3.0817-01K3	Filterelement
E210.1210	Deckel vollst.	P3.0817-12K3	Filterelement
E210.1220	Deckel vollst.	P3.0823-01K3	Filterelement
E210.1902	Ventil m. Federbuegel	P3.0823-01K7	Filterelement
E210-00	Ruecklauffilter mit Magne	P3.0823-02K	Filterelement
E210-05	Ruecklauffilter	P3.0823-12K3	Filterelement
E210-15	Ruecklauffilter mit Magne	P3.0833-01K3	Filterelement
E210-51	Ruecklauffilter	P3.1117-00S	Filterelement
E210-52	Ruecklauffilter	P3.1117-10S	Filterelement
E210-56	Ruecklauffilter	P3.1123-00S	Filterelement
E210-58	Ruecklauffilter	P3.1123-10S	Filterelement
E210-59	Ruecklauffilter	P3.1323-02S	Filterelement
E210-62	Ruecklauffilter mit Magne	P7.0610-01K	Filterelement
E210-66	Ruecklauffilter	S0.0408-01S	Filterelement
E211-51	Ruecklauffilter	S0.0408-05S	Filterelement
E211-52	Ruecklauffilter	S0.0408-06S	Filterelement
E211-58	Ruecklauffilter	S0.0408-10S	Filterelement
E211-59	Ruecklauffilter	S0.0417-01S	Filterelement
E211-62	Ruecklauffilter mit Magne	S0.0512-18S7	Filterelement
E211-66	Ruecklauffilter	S0.0521-18S7	Filterelement
E213.1200	Deckel vollst.	S0.0521-28S7	Filterelement
E213.1201	Deckel vollst.	S0.0604-01S	Filterelement
E213.1220	Deckel m. Ventil	S0.0604-02S	Filterelement
E221-51	Ruecklauffilter	S0.0712-00S	Filterelement
E221-56	Ruecklauffilter	S0.0712-01S	Filterelement
E221-58	Ruecklauffilter	S0.0725-05S	Filterelement
E221-61	Ruecklauffilter	S0.0725-11S	Filterelement
E440.0703	Oeleinfaelldeckel	S2.0508-10K	Filterelement
E440.1500	Ventil	S2.0508-13S	Filterelement
E440-00	Ruecklauffilter	S2.0605-10S	Filterelement
E440-05	Ruecklauffilter	S2.0608-03S	Filterelement

E440-53	Ruecklauffilter	S2.0608-05K	Filterelement
E440-56	Ruecklauffilter	S2.0608-10K	Filterelement
E440-59	Ruecklauffilter	S2.0612-01S	Filterelement
E440-62	Ruecklauffilter	S2.0613-00K	Filterelement
E440-68	Ruecklauffilter	S2.0613-05K	Filterelement
E442.0103	Flachdichtung D 141	S2.0613-10K	Filterelement
E443.1100	Kopfteil vollst.	S2.0613-15K	Filterelement
E443.1200	Deckel vollst.	S2.0617-10K	Filterelement
E443.1210	Deckel vollst.	S2.0623-05K	Filterelement
E443.1260	Deckel vollst.	S2.0626-05	Filterelement
E443-00	Ruecklauffilter mit Magne	S2.0626-15S	Filterelement
E443-05	Ruecklauffilter mit Magne	S2.0708-00K	Filterelement
E443-56	Ruecklauffilter	S2.0717-10K	Filterelement
E443-59	Ruecklauffilter	S2.0720-10K	Filterelement
E443-68	Ruecklauffilter	S2.0823-00S	Filterelement
E443-81	Ruecklauffilter	S2.0920-00K	Filterelement
E443-82	Ruecklauffilter	S2.0920-01K	Filterelement
E450.1920	Rohr vollst.	S2.0920-05K	Filterelement
E450-00	Ruecklauffilter	S2.0920-10K	Filterelement
E450-05	Ruecklauffilter	S2.0920-15K	Filterelement
E450-53	Ruecklauffilter	S2.0920-20K	Filterelement
E450-56	Ruecklauffilter	S2.0923-00K	Filterelement
E450-59	Ruecklauffilter	S2.0923-01K	Filterelement
E450-68	Ruecklauffilter	S2.0923-05K	Filterelement
E450-72	Ruecklauffilter	S2.0933-01	Filterelement
E453-00	Ruecklauffilter mit Magne	S2.0933-05K	Filterelement
E453-05	Ruecklauffilter mit Magne	S2.1017-01K	Filterelement
E453-53	Ruecklauffilter	S2.1017-10K	Filterelement
E453-56	Ruecklauffilter	S2.1023-05K	Filterelement
E453-59	Ruecklauffilter	S2.1023-08K	Filterelement
E453-68	Ruecklauffilter	S2.1023-10K	Filterelement
E453-72	Ruecklauffilter	S2.1023-15K	Filterelement
E453-94	Ruecklauffilter mit Magne	S2.1023-20K	Filterelement
E460.1910	Rohr vollst.	S2.1023-30K	Filterelement
E460.1950	Rohr vollst.	S2.1033-01K	Filterelement
E460-53	Ruecklauffilter	S2.1033-05S	Filterelement
E460-56	Ruecklauffilter	S2.1033-10S	Filterelement
E460-59	Ruecklauffilter	S2.1113-00S	Filterelement
E460-68	Ruecklauffilter	S2.1117-00K	Filterelement
E460-72	Ruecklauffilter	S2.1117-05K	Filterelement
E463-53	Ruecklauffilter	S2.1117-08K	Filterelement
E463-56	Ruecklauffilter	S2.1117-20K	Filterelement
E463-59	Ruecklauffilter	S2.1133-01K	Filterelement
E463-68	Ruecklauffilter	S2.1150-00K	Filterelement
E463-72	Ruecklauffilter	S2.1150-01S	Filterelement
E463-82	Ruecklauffilter mit Magne	S2.1150-05S	Filterelement
ES044.0202	Deckel	S2.1217-00K	Filterelement
ES054-0010	Einbausaugfilter	S2.1217-03K	Filterelement
ES054-0011	Einbausaugfilter	S2.1217-05K	Filterelement
ES054-6100	Einbausaugfilter	S3.0506-50K	Filterelement

ES054-6101	Einbausaugfilter	S3.0508-50K	Filterelement
ES054-6200	Einbausaugfilter	S3.0508-51K	Filterelement
ES054-6201	Einbausaugfilter	S3.0508-55K	Filterelement
ES074.0202	Ventilkegel	S3.0510-00K3	Filterelement
ES074.1120	Gehaeuse vollst.	S3.0510-05K3	Filterelement
ES074.1160	Gehaeuse vollst.	S3.0510-50K	Filterelement
ES074.1201	Deckel m. Stab	S3.0510-55K	Filterelement
ES074.1205	Deckel m. Stab	S3.0513-00S	Filterelement
ES074.1212	Deckel m. O-Ring o.Z.	S3.0520-00K3	Filterelement
ES074.1213	Deckel vollst.	S3.0520-05K3	Filterelement
ES074-0001	Einbausaugfilter	S3.0520-10K	Filterelement
ES074-0501	Einbausaugfilter	S3.0607-50K	Filterelement
ES074-0511	Einbausaugfilter	S3.0607-70K7	Filterelement
ES074-6110	Einbausaugfilter	S3.0608-60K	Filterelement
ES074-6120	Einbausaugfilter	S3.0617-00K	Filterelement
ES074-6121	Einbausaugfilter	S3.0620-01K	Filterelement
ES074-6141	Einbausaugfilter	S3.0620-11K	Filterelement
ES075-6110	Einbausaugfilter	S3.0620-55K	Filterelement
ES075-6111	Einbausaugfilter	S3.0623-00K3	Filterelement
ES084.1204	Haltering vollst.	S3.0708-50S	Filterelement
ES094.1201	Deckel m. Stab	S3.0712-00K	Filterelement
ES094-4501	Einbausaugfilter	S3.0712-05K	Filterelement
ES094-6110	Einbausaugfilter	S3.0712-52S	Filterelement
ES094-6111	Einbausaugfilter	S3.0712-60S	Filterelement
ES094-6221	Einbausaugfilter	S3.0720-00K3	Filterelement
ES095-6100	Einbausaugfilter	S3.0720-05K3	Filterelement
ES095-6110	Einbausaugfilter	S3.0720-10S	Filterelement
ES124.0201	Deckel	S3.0805-50S	Filterelement
ES124.1200	Deckel vollst.	S3.0805-51S	Filterelement
ES124-0011	Dichtsatz	S3.0805-55S	Filterelement
ES134.1110	Gehaeuse vollst.	S3.0817-00	Filterelement
ES134-0000	Einbausaugfilter	S3.0817-02K3	Filterelement
ES134-0001	Einbausaugfilter	S3.0817-12K	Filterelement
ES134-0011	Einbausaugfilter	S3.0823-02K	Filterelement
ES134-0500	Einbausaugfilter	S3.0908-05S	Filterelement
ES134-0501	Einbausaugfilter	S3.0913-01K1	Filterelement
ES143.1211	Deckel vollst.	S3.1012-01S	Filterelement
ES154.1200	Papierelement m. Deckel	S3.1012-50S	Filterelement
ES154.1202	Deckel m. Stab	S3.1012-51S	Filterelement
ES154-6101	Einbausaugfilter	S3.1012-65S	Filterelement
ES184.0201	Deckel	S3.1013-01S	Filterelement
ES254.0201	Deckel	S3.1016-01S	Filterelement
ES254.1100	Gehaeuse vollst.	S3.1016-50S	Filterelement
ES254-0000	Einbausaugfilter	S3.1016-51S	Filterelement
ES254-0001	Einbausaugfilter	S3.1016-65S	Filterelement
ES254-0501	Einbausaugfilter	S3.1017-10S	Filterelement
ES314-0501	Einbausaugfilter	S3.1017-15S	Filterelement
FA022-1200	Filteraggregat	S3.1023-05K	Filterelement
FM085-3100	Filtermobil	S3.1106-65S	Filterelement
FN030-553	Nebenstromfilter	S3.1113-60K	Filterelement

FR043.1770	Handrollwerkzeug	S3.1113-70K	Filterelement
FR043.2701	Schlauchstutzen H 22x1.5	S3.1117-60K	Filterelement
FR043.2701M200	1 Schlauchstutzen	S3.1117-80K	Filterelement
FR043.2702	Schlauchstutzen G 1/2	S3.1118-00S	Filterelement
FR043.2702G1/2	Schlauchstutzen	S3.1206-06K	Filterelement
FR043-151	Ruecklauffilter	S3.1206-50S	Filterelement
FR043-156	Ruecklauffilter	S4.1206-08K	Filterelement
FR043-158	Ruecklauffilter	S5.1017-00S	Filterelement
FR072.2701	Schlauchstutzen G 3/4	S7.0520-00S	Filterelement
FR072.2701G3/4	Schlauchstutzen	S7.0533-03S	Filterelement
FR072-151	Ruecklauffilter	S8.0510-00K	Filterelement
FR072-156	Ruecklauffilter	S8.0712-00K	Filterelement
FR072-158	Ruecklauffilter	S9.0306-10S	Filterelement
FR072-171	Rücklauffilter m. Gew.Ans	S9.0622-22K3	Filterelement
HD043.0101	Gehaeuse	S9.0817-02K3	Filterelement
HD043.1200	Kopfteil vollst.	S9.1306-10S	Filterelement
HD043.1210	Kopfteil vollst.	SXX045D20B-1107	Filterpatrone HD 613
HD043-55	Hochdruckfilter m.opt.Anz	V2.0723-08K1	Filterelement
HD043-56	Hochdruckfilter	V2.0833-03K1	Filterelement
HD043-58	Hochdruckfilter	V2.0833-06K1	Filterelement
HD043-76	Hochdruckfilter	V2.0833-08K1	Filterelement
HD043-78	Hochdruckfilter	V2.0920-03K1	Filterelement
HD043-88	Hochdruckfilter	V2.0920-06K1	Filterelement
HD043-98	Hochdruckfilter	V2.0920-08K1	Filterelement
HD044-151	Hochdruckfilter	V2.1217-03K1	Filterelement
HD044-153	Hochdruckfilter	V2.1217-06K1	Filterelement
HD044-156	Hochdruckfilter	V2.1217-08K1	Filterelement
HD044-158	Hochdruckfilter	V2.1217-103K	K Filterelement
HD044-161	Hochdruckfilter	V2.1217-36K1	Filterelement
HD044-163	Hochdruckfilter	V2.1217-46K1	Filterelement
HD044-166	Hochdruckfilter	V2.1360-06	Filterelement
HD044-168	Hochdruckfilter	V2.1360-16	Filterelement
HD044-176	Hochdruckfilter	V3.0187-06	Filterelement
HD045.1210	Kopfteil vollst.	V3.0510-03K4	Filterelement
HD045.1215	Kopfteil vollst.	V3.0510-06K4	Filterelement
HD045.1220	Kopfteil vollst.	V3.0510-08	Filterelement
HD045.1230	Kopfteil vollst.	V3.0510-08K4	Filterelement
HD045.1280	Kopfteil vollst.	V3.0510-13K4	Filterelement
HD045-51	Hochdruckfilter	V3.0510-16K4	Filterelement
HD045-52	Hochdruckfilter	V3.0510-18K4	Filterelement
HD045-59	Hochdruckfilter	V3.0510-23K4	Filterelement
HD045-62	Hochdruckfilter	V3.0510-26K4	Filterelement
HD045-66	Hochdruckfilter	V3.0510-36K4	Filterelement
HD045-68	Hochdruckfilter	V3.0510-56K1	Filterelement
HD045-69	Hochdruckfilter	V3.0510-58	Filterelement
HD045-71	Hochdruckfilter	V3.0510-58K1	Filterelement
HD045-78	Hochdruckfilter	V3.0520-03K4	Filterelement
HD045-81	Hochdruckfilter	V3.0520-06K4	Filterelement
HD045-86	Hochdruckfilter	V3.0520-08K4	Filterelement
HD045-91	Hochdruckfilter	V3.0520-13K4	Filterelement

HD046.0101	Gehaeuse	V3.0520-16K4	Filterelement
HD046.1200	Kopfteil vollst.	V3.0520-18K4	Filterelement
HD046.1209	Kopfteil vollst.	V3.0520-53K1	Filterelement
HD046.1215	Kopfteil vollst.	V3.0520-56K1	Filterelement
HD046.1220	Kopfteil vollst.	V3.0520-58K1	Filterelement
HD046.1225	Kopfteil vollst.	V3.0525-06K4	Filterelement
HD046.1239	Kopfteil vollst.	V3.0525-08K4	Filterelement
HD046.1240	Kopfteil vollst.	V3.0607-06K4	Filterelement
HD046.1245	Kopfteil vollst.	V3.0607-08K4	Filterelement
HD046.1255	Kopfteil vollst.	V3.0617-06K4	Filterelement
HD046.1270	Kopfteil vollst.	V3.0617-08K4	Filterelement
HD046.1280	Kopfteil vollst.	V3.0620-53K1	Filterelement
HD046-00	Hochdruckfilter	V3.0620-56K1	Filterelement
HD046-0101	Hochdruckfilter	V3.0620-58K1	Filterelement
HD046-05	Hochdruckfilter	V3.0620-88K1	Filterelement
HD046-51	Hochdruckfilter	V3.0623-03K4	Filterelement
HD046-52	Hochdruckfilter	V3.0623-06K4	Filterelement
HD046-56	Hochdruckfilter	V3.0623-08K4	Filterelement
HD046-57	Hochdruckfilter	V3.0623-13K4	Filterelement
HD046-58	Hochdruckfilter	V3.0623-18K4	Filterelement
HD046-59	Hochdruckfilter	V3.0623-26K4	Filterelement
HD046-61	Hochdruckfilter	V3.0713-03K	Filterelement
HD046-62	Hochdruckfilter	V3.0720-06K4	Filterelement
HD046-66	Hochdruckfilter	V3.0720-16K4	Filterelement
HD046-68	Hochdruckfilter	V3.0723-06K1	Filterelement
HD046-69	Hochdruckfilter	V3.0723-08K1	Filterelement
HD046-71	Hochdruckfilter	V3.0725-56K1	Filterelement
HD046-72	Hochdruckfilter	V3.0725-58K1	Filterelement
HD046-73	Hochdruckfilter	V3.0730-53K1	Filterelement
HD046-76	Hochdruckfilter	V3.0730-56K1	Filterelement
HD046-78	Hochdruckfilter	V3.0730-58K1	Filterelement
HD046-79	Hochdruckfilter	V3.0817-03K4	Filterelement
HD046-81	Hochdruckfilter	V3.0817-06K4	Filterelement
HD046-82	Hochdruckfilter 55l 15µ	V3.0817-08K4	Filterelement
HD046-84	Hochdruckfilter	V3.0817-13K4	Filterelement
HD046-89	Hochdruckfilter	V3.0817-16K4	Filterelement
HD046-94	Hochdruckfilter	V3.0817-18K4	Filterelement
HD046-97	Hochdruckfilter	V3.0817-26K4	Filterelement
HD046-98	Hochdruckfilter	V3.0823-03K4	Filterelement
HD052.0101	Gehaeuse	V3.0823-06K4	Filterelement
HD052-00	Hochdruckfilter	V3.0823-08K4	Filterelement
HD052-53	Hochdruckfilter	V3.0823-13K4	Filterelement
HD052-56	Hochdruckfilter	V3.0823-16K4	Filterelement
HD052-58	Hochdruckfilter	V3.0823-18K4	Filterelement
HD052-59	Hochdruckfilter	V3.0823-26K4	Filterelement
HD052-62	Hochdruckfilter	V3.0833-03K1	Filterelement
HD052-63	Hochdruckfilter	V3.0833-06K4	Filterelement
HD052-68	Hochdruckfilter	V3.0833-08K4	Filterelement
HD052-69	Hochdruckfilter	V3.0833-13K1	Filterelement
HD052-86	Hochdruckfilter	V3.0833-16K4	Filterelement

HD064-151	Hochdruckfilter	V3.0833-18K4	Filterelement
HD064-153	Hochdruckfilter	V3.0933-08K1	Filterelement
HD064-156	Hochdruckfilter	W3.0620-68K1	Filterelement
HD064-158	Hochdruckfilter	W3.0623-08	Filterelement W3.0623-08
HD064-161	Hochdruckfilter	W3.0623-08K1	Filterelement
		W3.0720-08K1	Filterelement
		W3.0817-08K4	Filterelement
		W3.0930-08K1	Filterelement

937058Q	943824Q	939728Q	PR2090140	938287Q	PR1240199	943664Q	PR2091370
937059Q	943824Q	939732Q	PR2090150	938288Q	PR1240200	943667Q	PR2091375
937060Q	943827Q	939738Q	PR2090155	938289Q	PR1240210	943668Q	PR2091380
937061Q	943828Q	943500Q	PR2090160	938290Q	PR1240220	943668Q	PR2091390
937062Q	943828Q	943502Q	PR2090165	938291Q	PR1240230	943668Q	PR2091400
937063Q	943828Q	943503Q	PR2090170	938292Q	PR1240240	943671Q	PR2091410
937064Q	943828Q	943503Q	PR2090180	938293Q	PR1240250	943672Q	PR2091420
937065Q	943880Q	943503Q	PR2090190	938294Q	PR1240260	943672Q	PR2091430
937066Q	943881Q	943503Q	PR2090210	938295Q	PR1240270	943672Q	PR2091440
937067Q	943881Q	943503Q	PR2090220	938296Q	PR1240280	943705Q	PR2091450
937068Q	943881Q	943506Q	PR2090230	938297Q	PR1240289	943706Q	PR2091460
937069Q	943881Q	943507Q	PR2090240	938298Q	PR1240299	943706Q	PR2091470
937070Q	943888Q	943507Q	PR2090250	938299Q	PR1240300	943706Q	PR2098000
937071Q	943889Q	943507Q	PR2090260	938300Q	PR1240310	943706Q	PR2098010
937072Q	943889Q	943507Q	PR2090270	938301Q	PR1240320	943709Q	PR2098020
937073Q	944060Q	943507Q	PR2090280	938302Q	PR1240330	943710Q	PR2098030
937074Q	944075Q	943510Q	PR2090285	938303Q	PR1240340	943710Q	PR2098040
937075Q	EP1001AC	943511Q	PR2090290	938304Q	PR1240350	943710Q	PR2098050
937076Q	EP1001AO	943511Q	PR2090295	938305Q	PR1240370	943710Q	PR2098060
937077Q	PR1060002	943511Q	PR2090300	938306Q	PR1240389	943713Q	PR2098065
937078Q	PR1060003	943511Q	PR2090310	938307Q	PR1370100	943714Q	PR2098070
937079Q	PR1060004	943511Q	PR2090320	938308Q	PR1370110	943714Q	PR2098075
937080Q	PR1060005	943514Q	PR2090340	938310Q	PR1370120	943714Q	PR2098080
937081Q	PR1060006	943515Q	PR2090350	938311Q	PR1370150	943714Q	PR2098090
937082Q	PR1060007	943515Q	PR2090360	938312Q	PR1370160	943717Q	PR2098100
938168Q	PR1060008	943515Q	PR2090361	938313Q	PR1370170	943718Q	PR2098110
938169Q	PR1060009	943515Q	PR2090370	938319Q	PR1370180	943718Q	PR2098120
938172Q	PR1060010	943515Q	PR2090380	938320Q	PR1370190	943718Q	PR2098130
938173Q	PR1060011	943518Q	PR2090390	938320Q	PR1370310	943718Q	PR2098140
938176Q	PR1060012	943519Q	PR2090400	938320Q	PR1370320	943719Q	PR2098150
938177Q	PR1060013	943519Q	PR2090405	938320Q	PR1370350	943721Q	PR2098160
938180Q	PR1060014	943519Q	PR2090410	938323Q	PR1370360	943722Q	PR2098170
938181Q	PR1060015	943519Q	PR2090415	938324Q	PR1370370	943722Q	PR2098180
938184Q	PR1060016	943519Q	PR2090420	938324Q	PR1370390	943722Q	PR2098200
938185Q	PR1060017	943522Q	PR2090430	938324Q	PR1370560	943722Q	PR2098210
938188Q	PR1060018	943523Q	PR2090440	938324Q	PR1690100	943725Q	PR2098220
938189Q	PR1060019	943523Q	PR2090450	938324Q	PR1690110	943726Q	PR2098230
938190Q	PR1060020	943523Q	PR2090563	938327Q	PR1690120	943726Q	PR2098240
938192Q	PR1060021	943523Q	PR2090566	938328Q	PR1690130	943726Q	PR2098250
938193Q	PR1060022	943523Q	PR2090570	938328Q	PR1690140	943726Q	PR2098260
938211Q	PR1060023	943526Q	PR2090580	938328Q	PR1690150	943729Q	PR3031Q
938212Q	PR1060024	943527Q	PR2090588	938328Q	PR1690160	943730Q	PR3032Q
938213Q	PR1060025	943527Q	PR2090590	938328Q	PR1690170	943730Q	PR3033Q
938214Q	PR1060026	943527Q	PR2090595	938329Q	PR1690180	943730Q	PR3034Q
938216Q	PR1060027	943527Q	PR2090600	938331Q	PR1690190	943730Q	PR3035Q
938217Q	PR1060028	943527Q	PR2090605	938332Q	PR1690200	943731Q	PR3036Q
938220Q	PR1060029	943613Q	PR2090610	938332Q	PR1690210	943733Q	PR3037Q
938221Q	PR1060030	943615Q	PR2090620	938332Q	PR1690300	943734Q	PR3038Q
938224Q	PR1060031	943616Q	PR2090630	938332Q	PR1690310	943734Q	PR3056Q
938225Q	PR1060032	943616Q	PR2090640	938332Q	PR1690320	943734Q	PR3057Q
938228Q	PR1060033	943616Q	PR2090980	938333Q	PR1690330	943734Q	PR3058Q

938229Q	PR1060034	943619Q	PR2090990	938335Q	PR1690340	943737Q	PR3059Q
938233Q	PR1060035	943620Q	PR2091000	938336Q	PR1690350	943738Q	PR3064Q
938236Q	PR1060036	943620Q	PR2091010	938336Q	PR1690360	943738Q	PR3065Q
938237Q	PR1060037	943620Q	PR2091015	938336Q	PR1690370	943738Q	PR3066Q
938238Q	PR1060038	943623Q	PR2091020	938336Q	PR1690380	943738Q	PR3067Q
938240Q	PR1060039	943624Q	PR2091030	938336Q	PR1690390	943741Q	PR3085Q
938241Q	PR1060040	943624Q	PR2091040	938338Q	PR1690400	943742Q	PR3086Q
938244Q	PR1060041	943624Q	PR2091050	938339Q	PR1690500	943742Q	PR3087Q
938245Q	PR1060042	943627Q	PR2091060	938340Q	PR1690510	943742Q	PR3088Q
938248Q	PR1060043	943628Q	PR2091070	938340Q	PR1690520	943742Q	PR3093Q
938249Q	PR1060044	943628Q	PR2091080	938340Q	PR1690530	943795Q	PR3094Q
938251Q	PR1060045	943628Q	PR2091090	938340Q	PR1690540	943796Q	PR3095Q
938252Q	PR1060046	943631Q	PR2091100	938340Q	PR1690550	943796Q	PR3095Q
938253Q	PR1060047	943632Q	PR2091110	938343Q	PR1690560	943796Q	PR3096Q
938254Q	PR1060048	943632Q	PR2091115	938344Q	PR1690570	943796Q	PR3114Q
938255Q	PR1060049	943632Q	PR2091116	938344Q	PR1690580	943800Q	PR3115Q
938256Q	PR1060050	943635Q	PR2091120	938344Q	PR1690590	943800Q	PR3116Q
938257Q	PR1060051	943636Q	PR2091130	938344Q	PR1690600	943800Q	PR3117Q
938258Q	PR1060052	943636Q	PR2091135	938344Q	PR1690610	943800Q	PR3122Q
938259Q	PR1061310	943636Q	PR2091140	938347Q	PR1690700	943803Q	PR3123Q
938260Q	PR1061320	943639Q	PR2091150	938348Q	PR1690710	943804Q	PR3124Q
938261Q	PR1061330	943640Q	PR2091160	938348Q	PR1690720	943804Q	PR3125Q
938262Q	PR1061340	943640Q	PR2091170	938348Q	PR1690730	943804Q	PR3143Q
938263Q	PR1061350	943640Q	PR2091180	938348Q	PR1690740	943804Q	PR3144Q
938264Q	PR1061360	943643Q	PR2091190	938348Q	PR1690750	943807Q	PR3145Q
938265Q	PR1061380	943644Q	PR2091200	938351Q	PR1690760	943808Q	PR3146Q
938266Q	PR1061400	943644Q	PR2091210	938352Q	PR1690770	943808Q	PR3151Q
938267Q	PR1061410	943644Q	PR2091220	938352Q	PR1690780	943808Q	PR3152Q
938268Q	PR1061420	943647Q	PR2091230	938352Q	PR1690790	943808Q	PR3153Q
938269Q	PR1061430	943648Q	PR2091235	938352Q	PR1690800	943811Q	PR3154Q
938270Q	PR1061440	943648Q	PR2091236	938352Q	PR1690810	943812Q	PR3172Q
938271Q	PR1061450	943648Q	PR2091240	938355Q	PR1690900	943812Q	PR3173Q
938272Q	PR1061470	943651Q	PR2091250	938356Q	PR1690910	943812Q	PR3174Q
938273Q	PR1061490	943652Q	PR2091255	938356Q	PR1690920	943812Q	PR3175Q
938274Q	PR1061510	943652Q	PR2091260	938356Q	PR1690940	943815Q	PR3180Q
938275Q	PR1061520	943652Q	PR2091270	938356Q	PR1690950	943816Q	PR3181Q
938276Q	PR1061570	943655Q	PR2091280	938356Q	PR1690960	943816Q	PR3182Q
938277Q	PR1240099	943656Q	PR2091290	938358Q	PR1690970	943816Q	PR3183Q
938278Q	PR1240110	943656Q	PR2091300	938359Q	PR1690980	943816Q	PR3201Q
938279Q	PR1240120	943656Q	PR2091310	938360Q	PR1690990	943819Q	PR3202Q
938280Q	PR1240130	943659Q	PR2091320	938360Q	PR1691000	943820Q	PR3203Q
938281Q	PR1240140	943660Q	PR2091330	938360Q	PR1691010	943820Q	PR3204Q
938282Q	PR1240150	943660Q	PR2091340	938360Q	PR1960045	943820Q	PR3209Q
938283Q	PR1240160	943660Q	PR2091350	938360Q	PR2090100	943820Q	PR3210Q
938284Q	PR1240170	943663Q	PR2091355	939159Q	PR2090115	943823Q	PR3211Q
938285Q	PR1240180	943664Q	PR2091356	939723Q	PR2090120	943824Q	PR3212Q
938286Q	PR1240189	943664Q	PR2091360	939725Q	PR2090130	943824Q	PR3438Q
							PR4468