



# MWA/MWB Rundzylinder

*Für Betriebsdrücke bis  
160 und 250 bar*

*Katalog HY07-1216/DE  
Juni 2001*



**MW Standardzylinder**

MW Zylinder von Parker sind für mittelschwere industrielle sowie für mobile Anwendungen konzipiert. Sie werden in zwei Versionen angeboten: in der Baureihe MWA für Betriebsdrücke bis zu 250 bar und in der Baureihe MWB für Betriebsdrücke bis zu 160 bar. MW Zylinder sind bodenseitig geschweißt. Kopfseitig ist eine Dichtungs- und Führungsbüchse eingeschraubt. Die Standardzylinder eignen sich für den Einsatz mit Mineralöl und sind in verschiedenen Befestigungsarten erhältlich.

**Sonderzylinder nach Kundenspezifikation**

Dieser Katalog beschreibt die Grundauführungen der MW Zylinder. In der Praxis werden jedoch viele dieser Zylinder als Sonderanfertigungen nach Kundenspezifikation konstruiert. Die Abbildungen unten zeigen Beispiele für solche Sonderzylinder. Ausführlichere Informationen erhalten Sie bei der Parker Verkaufsniederlassung in Ihrer Nähe.



Kataloge für unsere Standardprodukte erhalten Sie bei jeder Verkaufsniederlassung in Ihrer Nähe (die Adressen finden Sie auf der Umschlagrückseite). Sie können aber auch unsere Website unter [www.parker.com/de](http://www.parker.com/de) besuchen. Wenn eine Anwendung keine Standardlösung zulässt, können Sonderkonstruktionen nach Ihrer Spezifikation hergestellt werden – unsere Ingenieure beraten Sie gerne.

**Standardspezifikation**

Max. Betriebsdruck	– MWA	250 bar
	– MWB	160 bar
Bohrungen	– MWA	50 mm bis 200 mm
	– MWB	32 mm bis 200 mm
Kolbenstangendurchmesser	– MWA	32 mm bis 125 mm
	– MWB	14 mm bis 125 mm
Standardhublängen		bis zu 4000 mm
Betriebstemperatur		–30 °C bis +80 °C
Max. Kolbengeschwindigkeit		0,5 m/s
Standardmedium		Hydraulikflüssigkeit nach DIN 51 524
Viskositätsbereich		2,8 – 380 mm <sup>2</sup> /s

**Parker Hannifin Corporation . . .**

ist ein weltweit führender Hersteller von Komponenten und Systemen für Antriebstechnik. Das Unternehmen fertigt über 800 Produktreihen für hydraulische, pneumatische und elektro-mechanische Anwendungen in rund 1200 Markt Bereichen von Industrie und Luftfahrt. Mit über 40.000 Mitarbeitern und etwa 200 Produktionsstätten und Büros weltweit bietet Parker seinen Kunden modernste Technik und erstklassigen Service.



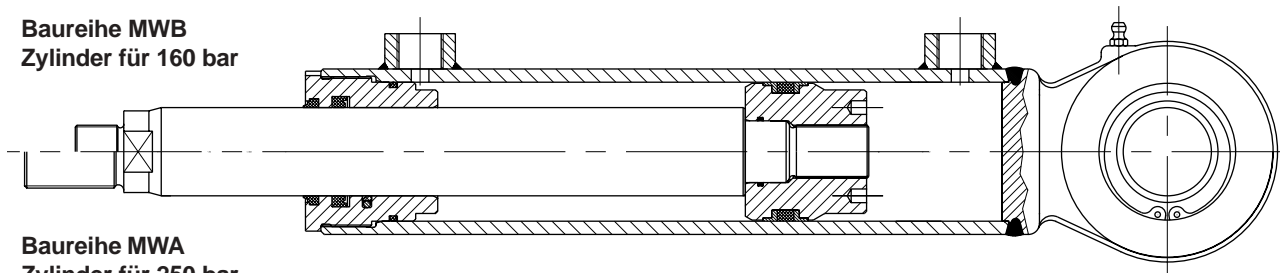
**Besuchen Sie unsere Website unter  
[www.parker.com/de](http://www.parker.com/de)**

Hinweis: Aufgrund ständiger Produktverbesserungen behalten wir uns das Recht vor, die Angaben in diesem Katalog ohne Vorankündigung zu ändern.

<b>Inhalt</b>	<b>Seite</b>
Einführung	2
Technische Daten	2
Standard	3
Optional	3
Anschlüsse	3
Sonderanfertigungen nach Kundenspezifikation	3
Befestigungsart –	
Schwenkauge	4-5
Schwenkzapfen	6
Flansch	7
Gelenkauge	8
Schub- und Zugkräfte	9
Modellnummern und Bestellhinweise	9

**MWA und MWB Zylinder**

**Baureihe MWB  
Zylinder für 160 bar**



**Baureihe MWA  
Zylinder für 250 bar**

Aufwändigere Stangendichtung, größeres und längeres Stangengewinde für ermüdungsfreien Betrieb bis 250 bar.

**Standard**

- Konstruktion: kopfseitig geschraubt, bodenseitig geschweißt
- Kolbenstange: feinstgeschliffener, hochfester Kohlenstoffstahl, hartverchromt mit einer Schichtstärke von min. 20µm und poliert
- Rohr: aus kaltgezogenem Material, geschält und glattgewalzt oder ziehgeschliffen
- Kolbendichtung: Kompaktdichtung
- Stangendichtung: MWA Zylinder (250 bar) – Polyurethan-Lipseal-Dichtung plus PTFE-Dichtung mit Vorspannung und Abstreifer; MWB Zylinder (160 bar) – Polyurethan-Lipseal-Dichtung und Abstreifer
- Standardanschlüsse: Gewindeanschlüsse nach DIN 3852 Pt. 2 (BSPP)

**Optional**

- Anschlüsse: metrische Gewindeanschlüsse nach ISO 6149 und DIN 3852 Pt.1. Andere Ausführungen und Positionen auf Anfrage.
- Hublängen: jede praktikable Länge
- Stangenkopfgewinde: Gewindeausführung und -längen nach Kundenspezifikation
- Befestigungsarten: Sonderanfertigungen nach Kundenspezifikation
- Dichtungen: Auswahl an Dichtungs- und Lagerwerkstoffen je nach Anwendung
- Medien: Dichtungswerkstoffe für alle gängigen Hydraulikflüssigkeiten einschließlich wasserhaltige und biologisch abbaubare Medien
- Integrierte Ventile und Blocktechnik
- Gelenk- und Schwenkauge am Kolbenstangenende
- Entlüftungen
- Positionsschalter
- Wegmesssysteme
- Schutzanstrich nach Kundenspezifikation

**Gewindeanschlüsse - Standard und Optional**

Bohrungs- durchm.	Standard	Optional	
	DIN 3852 Pt.2 BSPP	DIN 3852 Pt.1	DIN 3852 Pt.3 ISO 6149
32	G <sup>3</sup> / <sub>8</sub>	M16x1,5	M16x1,5
40	G <sup>3</sup> / <sub>8</sub>	M16x1,5	M16x1,5
50	G <sup>1</sup> / <sub>2</sub>	M22x1,5	M22x1,5
63	G <sup>1</sup> / <sub>2</sub>	M22x1,5	M22x1,5
80	G <sup>1</sup> / <sub>2</sub>	M22x1,5	M22x1,5
90	G <sup>3</sup> / <sub>4</sub>	M27x2 / M26x1,5	M27x2 / M26x1,5
100	G <sup>3</sup> / <sub>4</sub>	M27x2 / M26x1,5	M27x2 / M26x1,5
110	G1	M33x2	M33x2
125	G1	M33x2	M33x2
140	G1 <sup>1</sup> / <sub>4</sub>	M42x2	M42x2
160	G1 <sup>1</sup> / <sub>4</sub>	M42x2	M42x2
180	G1 <sup>1</sup> / <sub>4</sub>	M42x2	M42x2
200	G1 <sup>1</sup> / <sub>4</sub>	M42x2	M42x2

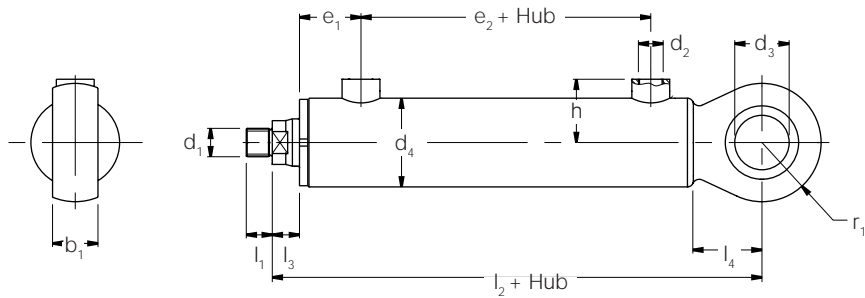
**Sonderzylinder nach Kundenspezifikation**

Mit seiner umfassenden Erfahrung und seinen ausgedehnten Konstruktions- und Produktionseinrichtungen kann Parker Sie bei allen Ihren Zylinder-Projekten unterstützen. Ausführlichere Informationen erhalten Sie bei der Parker Verkaufsniederlassung in Ihrer Nähe. Die entsprechenden Adressen finden Sie auf der Umschlagrückseite dieses Katalogs.

Alle Abmessungen in Millimeter, sofern nicht anders angegeben.



**Befestigungsart B1**  
Zylinderboden mit  
Schwenkauge



**Abmessungen – B1** Siehe auch Abmessungen für optionale Anschlüsse, Seite 3

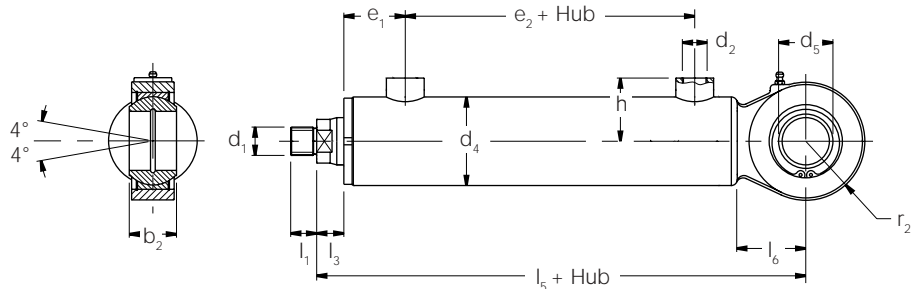
**MWA MWB**

Bohrung	Druck Bar	Stangen- durchm.	b <sub>1</sub> h <sub>11</sub>	d <sub>1</sub> 6g	d <sub>2</sub> 6H	d <sub>3</sub> C11	d <sub>4</sub> -	e <sub>1</sub>	e <sub>2</sub> -	h -	l <sub>1</sub>	l <sub>2</sub>	l <sub>3</sub> -	l <sub>4</sub> min.	r <sub>1</sub> max.
32	160	14	20	M12x1,5	G <sup>3</sup> / <sub>8</sub>	20	42	34	25	34	12	130	14	22	20
	160	20													
40	160	18	25	M16x1,5	G <sup>3</sup> / <sub>8</sub>	25	50	43	33,5	38	14	149	15	28	25
	160	25													
50	160	22	32	M18x1,5	G <sup>1</sup> / <sub>2</sub>	32	60	48	36	45	16	170	17	33	32
	160	32													
	250	32													
63	160	28	40	M24x1,5	G <sup>1</sup> / <sub>2</sub>	40	75	52	45	53	22	200	22	43	40
	160	40													
	250	40													
80	160	36	50	M30x1,5	G <sup>1</sup> / <sub>2</sub>	50	95	64	42	63	28	240	26	53	50
	160	50													
	250	50													
90	160	40	55	M36x1,5	G <sup>3</sup> / <sub>4</sub>	55	110	68	49	72	34	260	29	58	55
	160	56													
	250	56													
100	160	45	60	M36x1,5	G <sup>3</sup> / <sub>4</sub>	60	120	80	59	77	34	290	34	63	60
	160	63													
	250	63													
110	160	50	65	M42x2	G1	65	130	88	61	85	38	310	35	70	65
	160	70													
125	160	56	75	M48x3	G1	75	145	102	65	93	44	345	36	80	75
	160	80													
	250	80													
140	160	63	85	M52x3	G <sup>1</sup> / <sub>4</sub>	85	170	97	83	107	48	390	43	87	80
	160	90													
160	160	70	100	M60x4	G <sup>1</sup> / <sub>4</sub>	100	190	110	90	117	54	420	44	95	90
	160	100													
	250	100													
180	160	80	100	M68x4	G <sup>1</sup> / <sub>4</sub>	100	210	115	112	132	60	460	58	95	90
	160	110													
200	160	90	120	M72x4	G <sup>1</sup> / <sub>4</sub>	120	235	117	120	142	65	495	70	105	100
	160	125													
	250	125													
			125	M100x3	G <sup>1</sup> / <sub>4</sub>	125	235	117	120	142	112	495	70	105	100

Alle Abmessungen in Millimeter, sofern nicht anders angegeben.



**Befestigungsart B2**  
Zylinderboden mit  
Schwenkauge mit  
sphärischem Gelenklager



**Abmessungen – B2** Siehe auch Abmessungen für optionale Anschlüsse, Seite 3

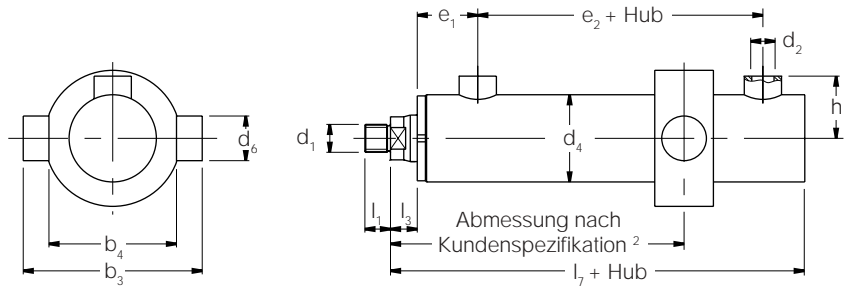
**MWA MWB**

Bohrung	Druck Bar	Stangendurchm.	b <sub>2</sub> -0.5	d <sub>1</sub> 6g	d <sub>2</sub> 6H	d <sub>3</sub>	d <sub>4</sub> -	e <sub>1</sub>	e <sub>2</sub> -	h -	l <sub>1</sub>	l <sub>3</sub> -	l <sub>5</sub>	l <sub>6</sub> min.	r <sub>2</sub> max.
32	160	14	24	M12x1,5	G <sup>3</sup> / <sub>8</sub>	20	42	34	25	34	12	14	138	31	28
	160	20													
40	160	18	30	M16x1,5	G <sup>3</sup> / <sub>8</sub>	25	50	43	33,5	38	14	15	161	39	35
	160	25													
50	160	22	34	M18x1,5	G <sup>1</sup> / <sub>2</sub>	30	60	48	36	45	16	17	184	47	45
	160	32													
	250	32													
63	160	28	40	M24x1,5	G <sup>1</sup> / <sub>2</sub>	40	75	52	45	53	22	22	213	56	52
	160	40													
	250	40													
80	160	36	50	M30x1,5	G <sup>1</sup> / <sub>2</sub>	50	95	64	42	63	28	26	255	68	65
	160	50													
	250	50													
90	160	40	60	M36x1,5	G <sup>3</sup> / <sub>4</sub>	60	110	68	49	72	34	29	280	78	75
	160	56													
	250	56													
100	160	45	60	M36x1,5	G <sup>3</sup> / <sub>4</sub>	60	120	80	59	77	34	34	310	83	80
	160	63													
	250	63													
110	160	50	65	M42x2	G1	70	130	88	61	85	38	35	335	95	90
	160	70													
125	160	56	75	M48x3	G1	80	145	102	65	93	44	36	375	110	105
	160	80													
	250	80													
140	160	63	-	M52x3	G1 <sup>1</sup> / <sub>4</sub>	-	170	97	83	107	48	43	-	-	-
	160	90													
160	160	70	-	M60x4	G1 <sup>1</sup> / <sub>4</sub>	-	190	110	90	117	54	44	-	-	-
	160	100													
	250	100													
180	160	80	-	M68x4	G1 <sup>1</sup> / <sub>4</sub>	-	210	115	112	132	60	58	-	-	-
	160	110													
200	160	90	-	M72x4	G1 <sup>1</sup> / <sub>4</sub>	-	235	117	120	142	65	70	-	-	-
	160	125													
	250	125													
			125	M100x3	G1 <sup>1</sup> / <sub>4</sub>	125	235	117	120	142	112	70	570	165	160

Alle Abmessungen in Millimeter, sofern nicht anders angegeben.



**Befestigungsart C1**  
 Schwenzapfen, mittig



<sup>2</sup> Bevorzugte Position = 2x (e<sub>1</sub> + l<sub>3</sub>)

**Abmessungen – C1** Siehe auch Abmessungen für optionale Anschlüsse, Seite 3

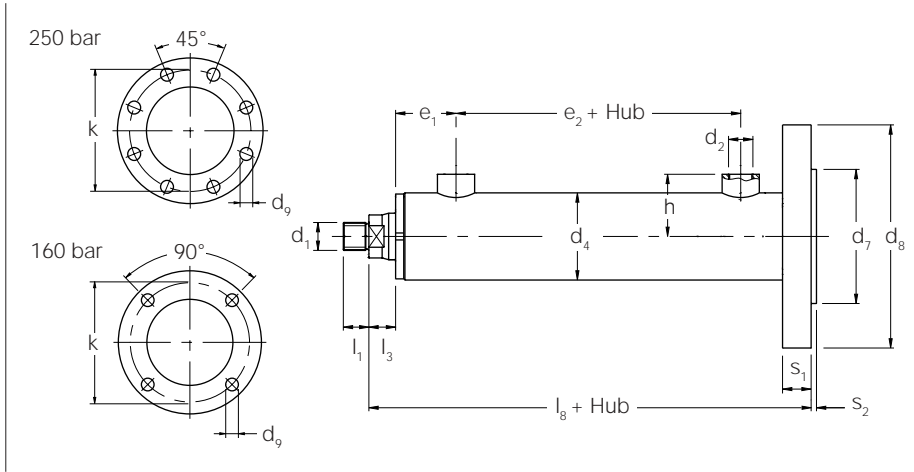
**MWA MWB**

Bohrung	Druck Bar	Stangen-durchm.	b <sub>3</sub>	b <sub>4</sub> -0.5	d <sub>1</sub> 6g	d <sub>2</sub> 6H	d <sub>4</sub> -	d <sub>6</sub> f9	e <sub>1</sub>	e <sub>2</sub> -	h -	l <sub>1</sub>	l <sub>3</sub> -	l <sub>7</sub> max.
32	160	14	90	60	M12x1,5	G <sup>3</sup> / <sub>8</sub>	42	20	34	25	34	12	14	117
	160	20												
40	160	18	100	70	M16x1,5	G <sup>3</sup> / <sub>8</sub>	50	25	43	33,5	38	14	15	122
	160	25												
50	160	22	120	80	M18x1,5	G <sup>1</sup> / <sub>2</sub>	60	30	48	36	45	16	17	137
	160	32												
	250	32												
63	160	28	145	100	M24x1,5	G <sup>1</sup> / <sub>2</sub>	75	40	52	45	53	22	22	158
	160	40												
	250	40												
80	160	36	180	120	M30x1,5	G <sup>1</sup> / <sub>2</sub>	95	45	64	42	63	28	26	187
	160	50												
	250	50												
90	160	40	190	130	M36x1,5	G <sup>3</sup> / <sub>4</sub>	110	55	68	49	72	34	29	203
	160	56												
100	160	45	200	140	M36x1,5	G <sup>3</sup> / <sub>4</sub>	120	60	80	59	77	34	34	228
	160	63												
	250	63												
110	160	50	230	160	M42x2	G1	130	70	88	61	85	38	35	240
	160	70												
125	160	56	260	180	M48x3	G1	145	80	102	65	93	44	36	265
	160	80												
	250	80												
140	160	63	290	200	M52x3	G1 <sup>1</sup> / <sub>4</sub>	170	90	97	83	107	48	43	303
	160	90												
160	160	70	320	220	M60x4	G1 <sup>1</sup> / <sub>4</sub>	190	100	110	90	117	54	44	325
	160	100												
	250	100												
180	160	80	340	240	M68x4	G1 <sup>1</sup> / <sub>4</sub>	210	110	115	112	132	60	58	365
	160	110												
200	160	90	370	260	M72x4	G1 <sup>1</sup> / <sub>4</sub>	235	120	117	120	142	65	70	390
	160	125												
	250	125												

Alle Abmessungen in Millimeter, sofern nicht anders angegeben.



**Befestigungsart S2**  
 Zylinderboden mit  
 Rundflansch



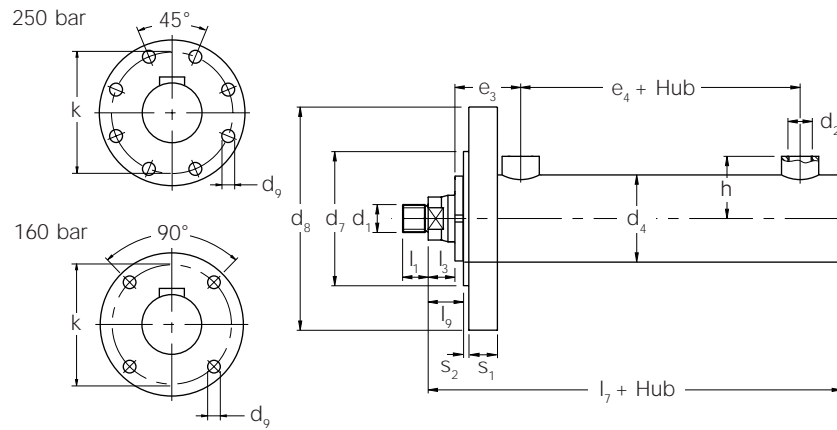
**Abmessungen – S2** Siehe auch Abmessungen für optionale Anschlüsse, Seite 3

**MWA MWB**

Bohrung	Druck Bar	Stangendurchm.	d <sub>1</sub> 6g	d <sub>2</sub> 6H	d <sub>4</sub> -	d <sub>7</sub> f9	d <sub>8</sub>	d <sub>9</sub>	e <sub>1</sub>	e <sub>2</sub> -	h -	l <sub>1</sub>	l <sub>3</sub> -	l <sub>8</sub>	k	S <sub>1</sub>	S <sub>2</sub>
32	160	14	M12x1,5	G <sup>3</sup> / <sub>8</sub>	42	63	108	9	34	25	34	12	14	119	86	16	3
	160	20															
40	160	18	M16x1,5	G <sup>3</sup> / <sub>8</sub>	50	75	125	11	43	33,5	38	14	15	133	100	16	3
	160	25															
50	160	22	M18x1,5	G <sup>1</sup> / <sub>2</sub>	60	90	147	13,5	48	36	45	16	17	155	120	20	3
	160	32															
	250	32															
63	160	28	M24x1,5	G <sup>1</sup> / <sub>2</sub>	75	100	170	17,5	52	45	53	22	22	175	135	25	3
	160	40															
	250	40															
80	160	36	M30x1,5	G <sup>1</sup> / <sub>2</sub>	95	125	195	17,5	64	42	63	28	26	202	160	32	3
	160	50															
	250	50															
90	160	40	M36x1,5	G <sup>3</sup> / <sub>4</sub>	110	140	216	22	68	49	72	34	29	217	180	32	3
	160	56															
100	160	45	M36x1,5	G <sup>3</sup> / <sub>4</sub>	120	150	226	22	80	59	77	34	34	240	190	32	3
	160	63															
	250	63															
110	160	50	M42x2	G1	130	170	265	26	88	61	85	38	35	261	220	32	3
	160	70															
125	160	56	M48x3	G1	145	180	285	30	102	65	93	44	36	284	235	32	5
	160	80															
	250	80															
140	160	63	M52x3	G1 <sup>1</sup> / <sub>4</sub>	170	200	322	33	97	83	107	48	43	330	260	40	5
	160	90															
160	160	70	M60x4	G1 <sup>1</sup> / <sub>4</sub>	190	230	356	36	110	90	117	54	44	345	290	45	5
	160	100															
	250	100															
180	160	80	M68x4	G1 <sup>1</sup> / <sub>4</sub>	210	250	395	39	115	112	132	60	58	383	320	50	5
	160	110															
200	160	90	M72x4	G1 <sup>1</sup> / <sub>4</sub>	235	280	445	45	117	120	142	65	70	408	360	56	6
	160	125															
	250	125															
			M100x3	G1 <sup>1</sup> / <sub>4</sub>	235	280	445	45	117	120	142	112	70	408	360	56	6

Alle Abmessungen in Millimeter, sofern nicht anders angegeben.

**Flanschbefestigung**



**Befestigungsart S1**  
Rundflansch Kopf

**Abmessungen – S1** Siehe auch Abmessungen für optionale Anschlüsse, Seite 3

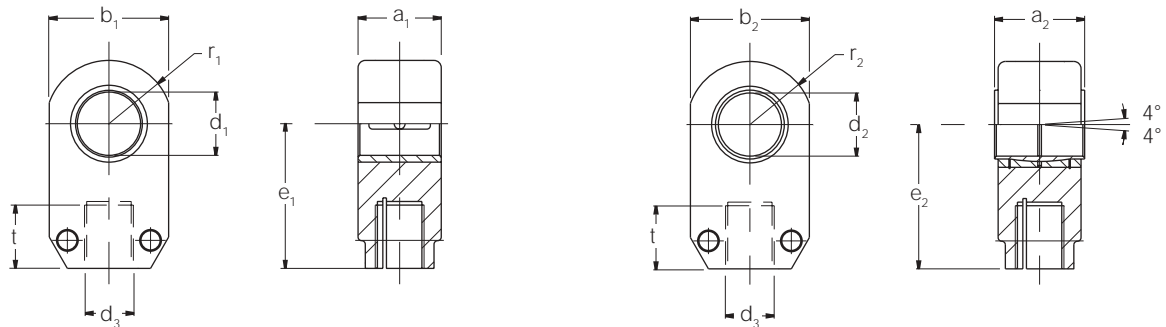
**MWA MWB**

Bohrung	Druck Bar	Stangendurchm.	d1 6g	d2 6H	d4 -	d7 f9	d8	d9	e3	e4 -	h -	l1	l3 -	l7 max	l9	k	s1	s2
40	160	18	M16x1,5	G <sup>3</sup> / <sub>8</sub>	50	75	125	11	43	33,5	38	14	15	122	23	100	16	3
	160	25																
50	160	22	M18x1,5	G <sup>1</sup> / <sub>2</sub>	60	90	147	13,5	51	33	45	16	17	137	24	120	20	3
	160	32																
	250	32		M27x2														
63	160	28	M24x1,5	G <sup>1</sup> / <sub>2</sub>	75	100	170	17,5	55	42	53	22	22	158	29	135	25	3
	160	40																
	250	40		M33x2														
80	160	36	M30x1,5	G <sup>1</sup> / <sub>2</sub>	95	125	195	17,5	64	42	63	28	26	187	34	160	32	3
	160	50																
	250	50		M42x2														

Alle Abmessungen in Millimeter, sofern nicht anders angegeben.



### Gelenkauge am Stangenende für 160 bar Zylinder



#### Gelenkauge mit Gleitlager (PBE)

#### Gelenkauge mit sphärischem Lager (SBE)

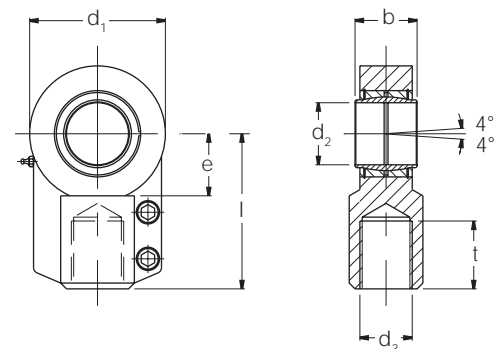
Nur für Bohrungen bis 125 mm

Bohrungs- durchm.	Gewinde d <sub>3</sub> 6H	a <sub>1</sub>	a <sub>2</sub>	b <sub>1</sub>	b <sub>2</sub>	d <sub>1</sub>	d <sub>2</sub>	e <sub>1</sub>	e <sub>2</sub>	r <sub>1</sub>	r <sub>2</sub>	t	Masse – kg	
		+0,5 -0,8	-0,5	max.	max.	C11	K7			max.	max.	min.	PBE	SBE
32	M12x1,5	20	24	38	50	20	20	30	35	22	28	13	0,2	0,3
40	M16x1,5	25	30	45	56	25	25	35	40	25	32	15	0,3	0,5
50	M18x1,5	32	34	58	70	32	30	45	45	32	38	17	0,6	1,1
63	M24x1,5	39,5 ±0,6	40	72	85	40	40	55	60	40	50	23	1,2	1,8
80	M30x1,5	49,5 ±0,8	50	86	105	50	50	65	70	50	60	29	2,2	3,2
90	M36x1,5	54,5 ±0,8	60	94	120	55	60	75	82	52	65	35	3,3	4
100	M36x1,5	60	60	105	135	60	60	80	85	60	73	36	4	4
110	M42x2	65	65	110	150	65	70	90	95	65	84	40	6	6
125	M48x3	75	75	130	175	75	80	105	110	75	95	47	8	8
140	M52x3	85	-	140	-	85	-	115	-	83	-	51	11	-
160	M60x4	100	-	160	-	100	-	130	-	90	-	58	16	-
180	M68x4	100	-	170	-	100	-	140	-	100	-	65	17	-
200	M72x4	120	-	200	-	120	-	155	-	115	-	70	24	-

### Gelenkauge am Stangenende für 250 bar Zylinder

#### Gelenkauge mit sphärischem Lager nach ISO 6982

Bohrungs- durchm.	Teile-Nr.	Gewinde d <sub>3</sub>	b	d <sub>1</sub>	d <sub>2</sub>	e	l	t	Masse kg
50	145241	M27x2	32	70	32	32	80	37	1,2
63	145242	M33x2	40	89	40	41	97	46	2,1
80	145243	M42x2	50	108	50	50	120	57	4,4
100	145244	M48x2	63	132	63	62	140	64	7,6
125	145245	M64x3	80	168	80	78	180	86	14,5
160	148724	M80x3	100	210	100	98	210	96	28
200	148726	M100x3	125	262	125	120	260	113	43



Gelenkaugen mit Gleitlager nach ISO 6981 sind auf Anfrage erhältlich. Bitte wenden Sie sich an das Werk.

Alle Abmessungen in Millimeter, sofern nicht anders angegeben.

## Bestellinformationen

### Schub- und Zugkräfte

Bohrung	Druck Bar	Stangendurchm. $\varphi$	Hub bei vollem Nenndruck			Theoretische Kraft N		
			Min.	Max. $\varphi = 1.25$ $\varphi = 1.6$		Bei vollem Hub	Bei Nullhub $\varphi = 1.25$ $\varphi = 1.6$	
32	160	14 <sup>1,25</sup>	25	160	400	12620	10210	7690
	160	20 <sup>1,6</sup>						
40	160	18 <sup>1,25</sup>	25	250	500	19720	15730	12020
	160	25 <sup>1,6</sup>						
50	160	22 <sup>1,25</sup>	25	320	630	30820	24850	18200
	160	32 <sup>1,6</sup>						
	250	32 <sup>1,6</sup>	25	320	630	48150	-	28430
	63	160	28 <sup>1,25</sup>	25	400	800	48930	39260
160		40 <sup>1,6</sup>						
	250	40 <sup>1,6</sup>	25	400	800	76450	-	45630
	80	160	36 <sup>1,25</sup>	25	500	1000	78900	62920
160		50 <sup>1,6</sup>						
	250	50 <sup>1,6</sup>	25	500	1000	123280	-	75120
	90	160	40 <sup>1,25</sup>	25	500	1250	99850	80130
160		56 <sup>1,6</sup>						
100	160	45 <sup>1,25</sup>	40	630	1250	123280	98310	74350
	160	63 <sup>1,6</sup>						
	250	63 <sup>1,6</sup>	40	630	1250	192620	-	116170
	110	160	50 <sup>1,25</sup>	40	630	1600	149160	118350
160		70 <sup>1,6</sup>						
125	160	56 <sup>1,25</sup>	40	800	1600	192620	153960	113720
	160	80 <sup>1,6</sup>						
	250	80 <sup>1,6</sup>	40	800	1600	300970	-	177690
	140	160	63 <sup>1,25</sup>	40	800	2000	241620	192690
160		90 <sup>1,6</sup>						
160	160	70 <sup>1,25</sup>	63	1000	2000	315590	255180	192310
	160	100 <sup>1,6</sup>						
	250	100 <sup>1,6</sup>	63	1000	2000	493100	-	300490
	180	160	80 <sup>1,25</sup>	63	1000	2500	399410	320520
160		110 <sup>1,6</sup>						
200	160	90 <sup>1,25</sup>	63	1250	2500	493100	393250	300490
	160	125 <sup>1,6</sup>						
	250	125 <sup>1,6</sup>	63	1250	2500	770480	-	469510

$\varphi$  = Flächenverhältnis – Kolbenfläche/Ringfläche

### Modellnummern und Bestellhinweise Zylinder der Baureihe MWA und MWB

Merkmal	Beschreibung	Seite	Code
Baureihe	MWA (250 bar)	2	MWA
	MWB (160 bar)	2	MWB
Druck	Bar	2	250 160
Befestigung	Zylinderboden mit Schwenkauge	4	B1
	Zylinderboden mit Schwenkauge und sphärischem Gelenklager	5	B2
	Schwenkzapfen mittig	6	C1
	Zylinderboden mit Rundflansch	7	S2
Bohrung	Millimeter	4-7	-
Stangendurchm.	Millimeter	4-7	-
Hub	Millimeter	-	-
Anschluß	Gewinde angeben	3	G*

#### Beispiel

Die Modellnummer für einen MWA Zylinder für 250 bar mit Schwenkaugenbefestigung am Boden und sphärischem Gelenklager, einer Bohrung von 50 mm, einem Kolbenstangendurchmesser von 32mm, einem Hub von 500 mm und mit Standardanschlüssen (DIN 3852 Pt. 2, BSPP) lautet wie folgt:

**MWA 250 B2 50/32 x 500 G'1/2**

Gelenkaugen Funktionen oder Sonderausführungen sollten klar beschrieben und als gesonderter Text beigefügt werden.

#### Gelenkaugen am Stangenende

Gelenkaugen mit Gleitlager oder sphärischem Gelenklager für 160 bar werden gemäß nachfolgender Tabelle und Beispiel bestellt. Gelenkaugen mit sphärischem Gelenklager für 250 bar werden mit den auf Seite 8 angegebenen Artikelnummern

Merkmal	Beschreibung	Seite	Code
Baureihe	MWB (160 bar)	2	MWB
Gelenkauge am Stangenende	Gleitlager (160 bar)	8	A
	Sphärisches Lager (160 bar)	8	B
Zylinderbohrung	Millimeter	-	-
Bolzendurchmesser	Millimeter	-	-

#### Beispiel

Die Modellnummer für ein Gelenkauge mit sphärischem Lager für einen Nenndruck von 160 bar und einem Bolzendurchmesser (Abmessung  $d_2$ ) von 80 mm, zur Verwendung mit einem MWB Zylinder mit einer Bohrung von 125 mm lautet wie folgt:

**MWB B 125/80**

Alle Abmessungen in Millimeter, sofern nicht anders angegeben.