




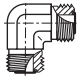
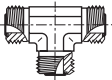
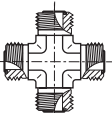
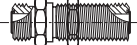
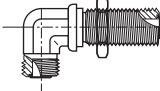
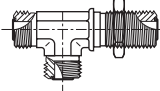
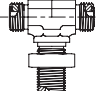
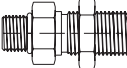
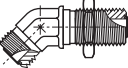

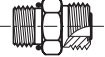

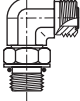
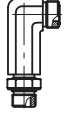

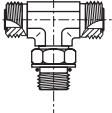
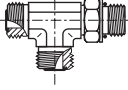

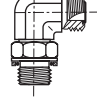
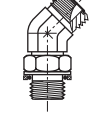
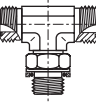
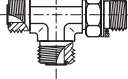

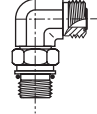
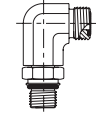

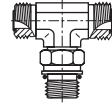
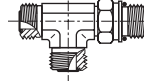

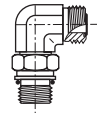
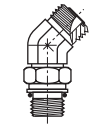
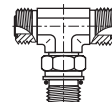
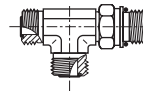
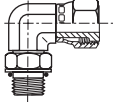
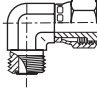
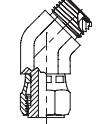
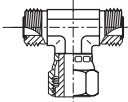
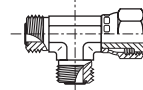
**O-Lok<sup>®</sup>**

*Rohrverschraubungen*

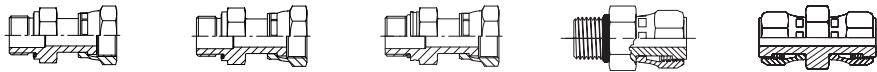
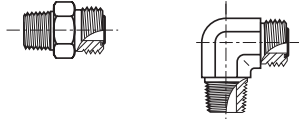

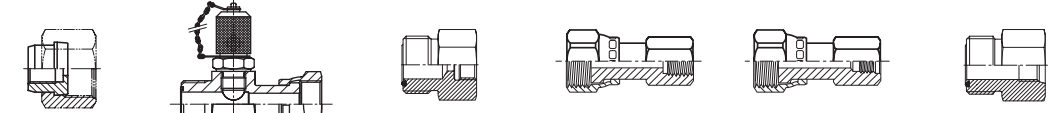
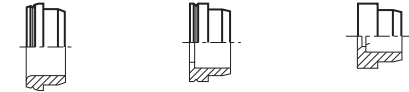
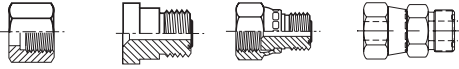
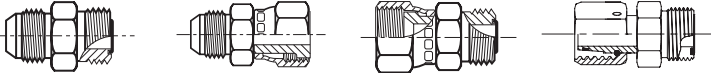

*mit stirnseitiger O-Ring-Abdichtung*



## Typenübersicht

Rohr-Rohr							
	<b>HMLO</b> S. J9	<b>EMLO</b> S. J10	<b>JMLO</b> S. J11	<b>KLO</b> S. J12			
Schott- Verschraubungen							
	<b>WMLO</b> S. J13	<b>WEMLO</b> S. J14	<b>WJJLO</b> S. J17	<b>WJLO</b> S. J16	<b>WF5OLO</b> S. J29	<b>WNLO</b> S. J15	<b>WLNML</b> S. J72
Mit UNF-Gewinde							
	<b>F5OMLO</b> S. J27	<b>FF5OMLO</b> S. J28	<b>C5OMLO</b> S. J39	<b>CC5OLO</b> S. J40	<b>V5OMLO</b> S. J45	<b>S5OMLO</b> S. J49	<b>R5OMLO</b> S. J53
Mit BSPG-Gewinde							
	<b>F42EDMLO</b> S. J30	<b>C4OMLO</b> S. J41	<b>V4OMLO</b> S. J46	<b>S4OMLO</b> S. J50	<b>R4OMLO</b> S. J54		
Mit ISO 6149-2- Gewinde							
	<b>F87OMLO</b> S. J26	<b>C87OMLO</b> S. J37	<b>CC87OMLO</b> S. J38	<b>V87OMLO</b> S. J44	<b>S87OMLO</b> S. J48	<b>R87OMLO</b> S. J52	
Mit metrischem Gewinde							
	<b>F82EDMLO</b> S. J31	<b>C8OMLO</b> S. J42	<b>V8OMLO</b> S. J47	<b>S8OMLO</b> S. J51	<b>R8OMLO</b> S. J55		
Aufschraub- Verschraubungen							
	<b>AOEL6</b> S. J18	<b>C6MLO</b> S. J19	<b>V6LO</b> S. J20	<b>S6MLO</b> S. J21	<b>R6MLO</b> S. J22		

## Typenübersicht

<p>Aufschraub- verschraubung</p>	 <p><b>BSPP</b> F642EDML S. J35</p> <p><b>Metrisch</b> F682EDML S. J36</p> <p><b>ISO metrisch</b> F687OML S. J33</p> <p><b>UNF</b> F65OL S. J34</p> <p><b>HL6</b> S. J25</p>							
<p>NPTF- Adapter</p>	 <p><b>FLO</b> S. J32</p> <p><b>CLO</b> S. J43</p> <p>Für Neukonstruktionen wird diese Dichtungsart nicht empfohlen. Weichdichtende Lösungen sollten bevorzugt werden.</p>							
<p>Entlüftungs- Adapter</p>	 <p><b>FNLBA</b> S. J69</p> <p><b>PNLOBA</b> S. J70</p> <p><b>NPTF</b> HPBA S. J71</p> <p><b>UNF</b> P5ONBA S. J71</p>							
<p>Messanschlüsse und Manometer- Verschraubung</p>	 <p><b>TTP4ML</b> S. J60</p> <p><b>R6P4MLO</b> S. J61</p> <p><b>G4MLOSOM</b> S. J57</p> <p><b>TT4ML</b> S. J58</p> <p><b>TT8ML</b> S. J59</p> <p><b>G87MLO</b> S. J56</p>							
<p>Hülsen für metrische und zöllige Rohre</p>	 <p><b>TPL</b> S. J6</p> <p><b>TL</b> S. J7</p> <p><b>TL Reduzier- Löthülse</b> S. J8</p>			<p>Überwurfmutter, Reduzierstutzen und Verlängerungen</p>  <p><b>BML/BL</b> S. J5</p> <p><b>TRMLO</b> S. J23</p> <p><b>LOHL6</b> S. J24</p>				
<p>Adapter</p>	 <p><b>XHML0</b> S. J65</p> <p><b>XHML6</b> S. J66</p> <p><b>LOHMX6</b> S. J67</p> <p><b>LOHU86</b> S. J68</p>							
<p>Zubehör</p>	<p style="text-align: right;">Flange Seal Komponenten</p>  <p><b>LOHB3</b> S. J62</p> <p><b>FNML</b> S. J63</p> <p><b>PNMLO</b> S. J64</p> <p><b>O-Ringe</b> S. J73-74</p> <p><b>SBR Löttring</b> S. J75</p> <p><b>TW3L</b> S. J72</p> <p><b>LHP</b> S. J76</p> <p><b>PLS</b> S. J76</p>							

J

## Bestellzeichen O-Lok®-Verschraubungen

Beispiel Bestellzeichen **6-8 C 5 O M L O S**

### 1 Größenkürzel für Rohre und Gewindeanschlüsse

Größe	Rohr Größe (Zoll)	Rohr Größe (mm)	Gewinde Größe (Zoll) BSPP/BSPT/NPT	Gewinde Größe UN / UNF
4	1/4	6	1/4	7/16-20
5				1/2-20
6	3/8	8,10	3/8	9/16-18
8	1/2	12	1/2	3/4-16
10	5/8	14,15,16	5/8	7/8-14
12	3/4	18,20	3/4	1 1/6-12
14				1 3/6-12
16	1	25	1	1 5/6-12
20	1 1/4	28,30,32	1 1/4	1 5/8-12
24	1 1/2	35,38	1 1/2	1 7/8-12
32	2	50	2	2 1/2-12

Beispiel metrisches Gewinde 4M12C87OMLOS

### 3 Gewinde- und Dichtungsarten

Kürzel	Beschreibung
Kein Kürzel	NPT/NPTF Gewinde
3	BSPT Gewinde
4	BSPP Gewinde, O-Ring & Haltering
42	BSPP Gewinde EOLASTIC Dichtung ,ED'
5	UN/UNF Gewinde (O-Ring Dichtung)
8	Metrisches Gewinde O-Ring & Haltering
82	Metrisches Gewinde EOLASTIC Dichtung ,ED'
87	Metrisches ISO 6149 Gewinde (O-Ring Dichtung)
63	Stutzen einstellbar BSPT Anschluss
64	Stutzen einstellbar BSPP Anschluss (O-Ring & Haltering)
642	Stutzen einstellbar BSPP Anschluss (EOLASTIC Dichtung ,ED')
65	Stutzen einstellbar UN/UNF Anschluss (O-Ring Dichtung)
68	Stutzen einstellbar metrischer Anschluss (O-Ring & Haltering)
682	Stutzen einstellbar metrischer Anschluss (EOLASTIC Dichtung ,ED')
687	Stutzen einstellbar metrischer ISO 6149 Anschluss

### 2 Bestellzeichen für Verschraubungen

Kürzel	Beschreibung
AE6	Winkel-Einschraubstutzen einstellbar
B	Mutter
C	Winkel-Einschraubstutzen
CC	Winkel-Einschraubstutzen mit langem Schaft
C6	Winkelstutzen einstellbar
E	Winkelstutzen
F	Gerade-Einschraubstutzen
FF	Lange-Einschraubstutzen
F6	Einschraubstutzen einstellbar
FN	Verschlussstutzen
FNLBAS	Entlüftungsadapter Kappe
G	Gerader-Aufschraubstutzen
H	Gerader-Stutzen
H6	Gerader-Stutzen einstellbar
J	T-Stutzen
K	Kreuz-Stutzen
LOHB3	Lötadapter
LOHX6	37° einstellbarer Adapter
M	L-Aufschraubstutzen
O	T-Aufschraubstutzen
PN	Rohrverschluss
PNLOBA	Entlüftungsadapter
R	L-Einschraubstutzen
R6	L-Einschraubstutzen einstellbar
S	T-Einschraubstutzen
S6	T-Einschraubstutzen einstellbar
SBR	Lötformring
TPL	Stützhülse
TL	Löthülse
TR	Reduzierstutzen
TT	Triple-Lok®-Prüfanschluss
TW3	Schweißkegel
V	Winkel-Einschraubstutzen 45°
V6	Winkel-Einschraubstutzen 45° einstellbar
W	Schottstutzen
WE	Winkelschottstutzen
WJJ	L-Schottstutzen
WJT	T-Schottstutzen
WLNML	Gegenmutter für Schottstutzen
WN	Winkelschottstutzen 45°
XHL6	37° Übergangsadapter einstellbar
XHLO	37° Übergangsadapter

### 4 Stutzen-Dichtung

Kürzel	Beschreibung
O	O-Ring Dichtung (auf Stutzen montiert)
ED	unverlierbare EOLASTIC Dichtung
Kein Kürzel	Keine Dichtung

### 5 Schlüsselflächen

Kürzel	Beschreibung
M	Metrische Schlüsselfläche/ Sechskant
Kein Kürzel	Zöllige Schlüsselfläche/ Sechskant

### 6 Verschraubungsart

Kürzel	Beschreibung
L	Parker O-Lok®

### 7 O-Lok® ORFS Anschluss

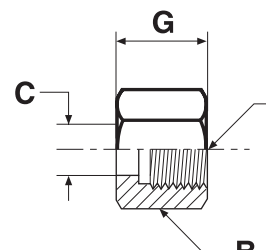
Kürzel	Beschreibung
O	O-Ring Dichtung (auf Stutzen montiert)
Kein Kürzel	Keine Dichtung

### 8 Verschraubungsmaterial

Kürzel	Beschreibung
S	Stahl
SS	Edelstahl
B	Messing

## BML Überwurfmutter

O-Lok® ORFS Überwurfmutter (metrischer Sechskant)  
SAE 52M0110 ISO 8434-3 NA

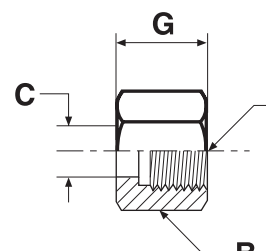


Rohr A.D.		Gewinde UN/UNF-2B T	B mm	C mm	G mm	Gewicht (Stahl) g/1 St.	O-Lok® Stahl	O-Lok® Edelstahl
mm	Zoll							
6	1/4	9/16-18	17	11	15	14	<b>4BMLS</b>	<b>4BMLSS</b>
8, 10	5/16, 3/8	11/16-16	22	14	17	17	<b>6BMLS</b>	<b>6BMLSS</b>
12	1/2	13/16-16	24	17	20	29	<b>8BMLS</b>	<b>8BMLSS</b>
14, 15, 16	5/8	1-14	30	21	24	46	<b>10BMLS</b>	<b>10BMLSS</b>
18, 20	3/4	1 3/16-12	36	24	27	69	<b>12BMLS</b>	<b>12BMLSS</b>
22, 25	1	1 7/16-12	41	29	28	109	<b>16BMLS</b>	<b>16BMLSS</b>
28, 30, 32	1 1/4	1 11/16-12	50	36	28	126	<b>20BMLS</b>	<b>20BMLSS</b>
35, 38	1 1/2	2-12	60	44	28	195	<b>24BMLS</b>	<b>24BMLSS</b>
50	2	2 1/2-12	75	56	33	800	<b>32BMLS</b>	<b>32BMLSS</b>

Die angegebenen Artikel entsprechen unserem Standard-Lieferprogramm.

## BL Überwurfmutter

O-Lok® ORFS Überwurfmutter (zölliger Sechskant)  
SAE 520110

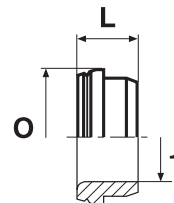


Rohr A.D.		Gewinde UN/UNF-2B T	B Zoll	C mm	G mm	Gewicht (Stahl) g/1 St.	O-Lok® Stahl	O-Lok® Edelstahl
mm	Zoll							
6	1/4	9/16-18	11/16	10	15	16	<b>4 BL-S</b>	<b>4 BL-SS</b>
8, 10	5/16, 3/8	11/16-16	13/16	14	17	24	<b>6 BL-S</b>	<b>6 BL-SS</b>
12	1/2	13/16-16	15/16	17	21	37	<b>8 BL-S</b>	<b>8 BL-SS</b>
14, 15, 16	5/8	1-14	1 1/8	21	24	52	<b>10 BL-S</b>	<b>10 BL-SS</b>
18, 20	3/4	1 3/16-12	1 3/8	24	26	89	<b>12 BL-S</b>	<b>12 BL-SS</b>
22, 25	1	1 7/16-12	1 5/8	29	28	119	<b>16 BL-S</b>	<b>16 BL-SS</b>
28, 30, 32	1 1/4	1 11/16-12	1 7/8	36	28	132	<b>20 BL-S</b>	<b>20 BL-SS</b>
35, 38	1 1/2	2-12	2 1/4	44	28	220	<b>24 BL-S</b>	<b>24 BL-SS</b>
50	2	2 1/2-12	2 7/8	56	33	700	<b>32 BL-S</b>	<b>32 BL-SS</b>

Die angegebenen Artikel entsprechen unserem Standard-Lieferprogramm.

## TPL Parflange®-Hülse

O-Lok® ORFS Parflange®-Hülse, metrisches Rohr

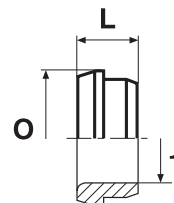


Rohr A.D. 1 mm	L mm	O mm	Gewicht (Stahl) g/1 St.	O-Lok® Stahl	O-Lok® Edelstahl
6	7,5	13	4	<b>TPLS6</b>	<b>TPLSS6</b>
8	8,5	16	4	<b>TPLS8</b>	<b>TPLSS8</b>
10	8,5	16	5	<b>TPLS10</b>	<b>TPLSS10</b>
10	10,5	19	6	<b>TPLS12-10</b>	<b>TPLSS12-10</b>
12	10,5	19	6	<b>TPLS12</b>	<b>TPLSS12</b>
14	10,5	23	10	<b>TPLS14</b>	<b>TPLSS14</b>
15	10,5	23	9	<b>TPLS15</b>	<b>TPLSS15</b>
16	10,5	23	8	<b>TPLS16</b>	<b>TPLSS16</b>
18	12,0	28	14	<b>TPLS18</b>	<b>TPLSS18</b>
20	12,0	28	15	<b>TPLS20</b>	<b>TPLSS20</b>
22	13,5	34	20	<b>TPLS22</b>	<b>TPLSS22</b>
25	13,5	34	23	<b>TPLS25</b>	<b>TPLSS25</b>
28	13,0	41	24	<b>TPLS28</b>	<b>TPLSS28</b>
30	13,0	41	25	<b>TPLS30</b>	<b>TPLSS30</b>
32	13,0	41	26	<b>TPLS32</b>	<b>TPLSS32</b>
35	12,5	48	36	<b>TPLS35</b>	<b>TPLSS35</b>
38	12,5	48	44	<b>TPLS38</b>	<b>TPLSS38</b>
50	14,0	61	180	<b>TPLS50</b>	<b>TPLSS50</b>

Die angegebenen Artikel entsprechen unserem Standard-Lieferprogramm.

## TPL Parflange®-Hülse

O-Lok® ORFS Parflange®-Hülse, zölliges Rohr



Rohr A.D. 1 Zoll	L mm	O mm	Gewicht (Stahl) g/1 St.	O-Lok® Stahl	O-Lok® Edelstahl
1/4	8	13	4	<b>4 TPL-S</b>	<b>4 TPL-SS</b>
3/8	9	16	5	<b>6 TPL-S</b>	<b>6 TPL-SS</b>
1/2	11	19	6	<b>8 TPL-S</b>	<b>8 TPL-SS</b>
5/8	11	23	11	<b>10 TPL-S</b>	<b>10 TPL-SS</b>
3/4	12	28	19	<b>12 TPL-S</b>	<b>12 TPL-SS</b>
7/8	14	34	19	<b>14 TPL-S</b>	<b>14 TPL-SS</b>
1	14	34	22	<b>16 TPL-S</b>	<b>16 TPL-SS</b>
1 1/4	13	41	28	<b>20 TPL-S</b>	<b>20 TPL-SS</b>
1 1/2	13	48	44	<b>24 TPL-S</b>	<b>24 TPL-SS</b>
2	14	61	180	<b>32 TPL-S</b>	<b>32 TPL-SS</b>

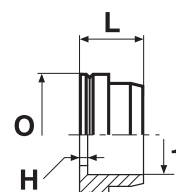
Die angegebenen Artikel entsprechen unserem Standard-Lieferprogramm.

## TL\* Löthülse

O-Lok® ORFS-Löthülse für metrisches Rohr

SAE 52M0115 ISO 8434-3 BRSL

(\*Diese Teile werden nur mit geölter Oberfläche geliefert – Stahl)



ORFS Körpergröße	Rohr A.D. 1 mm	H mm	L mm	O mm	Gewicht (Stahl) g/1 St.	O-Lok® Stahl	O-Lok® Edelstahl
4	6	1	10	13	5	<b>TLS6</b>	<b>TLSS6</b>
4	8	1	10	13	5	<b>TLS6-8</b>	<b>TLSS6-8</b>
6	8	2	10	16	7	<b>TLS10-8</b>	<b>TLSS10-8</b>
6	10	1	10	16	7	<b>TLS10</b>	<b>TLSS10</b>
8	12	1	10	19	10	<b>TLS12</b>	<b>TLSS12</b>
10	15	2	11	23	16	<b>TLS16-15</b>	<b>TLSS16-15</b>
10	16	2	11	23	16	<b>TLS16</b>	<b>TLSS16</b>
12	18	2	14	28	26	<b>TLS20-18</b>	<b>TLSS20-18</b>
12	20	2	14	28	21	<b>TLS20</b>	<b>TLSS20</b>
16	22	2	16	34	33	<b>TLS25-22</b>	<b>TLSS25-22</b>
16	25	2	16	34	30	<b>TLS25</b>	<b>TLSS25</b>
20	28	2	16	41	41	<b>TLS32-28</b>	<b>TLSS32-28</b>
20	30	2	16	41	42	<b>TLS32-30</b>	<b>TLSS32-30</b>
20	32	2	16	41	40	<b>TLS32</b>	<b>TLSS32</b>
24	35	2	16	49	48	<b>TLS38-35</b>	<b>TLSS38-35</b>
24	38	2	16	49	63	<b>TLS38</b>	<b>TLSS38</b>
32	50	2	16	60	210	<b>TLS50</b>	<b>TLSS50</b>

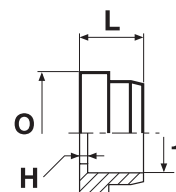
Die angegebenen Artikel entsprechen unserem Standard-Lieferprogramm.

## TL\* Löthülse

O-Lok® ORFS Löthülse für zölliges Rohr

SAE 520115

(\*Diese Produkte werden nur mit geölter Oberfläche geliefert – Stahl)



Rohr A.D. 1 Zoll	H mm	L mm	O mm	Gewicht (Stahl) g/1 St.	O-Lok® Stahl	O-Lok® Edelstahl
1/4	1	10	13	5	<b>4 TL-S</b>	<b>4 TL-SS</b>
3/8	1	10	16	6	<b>6 TL-S</b>	<b>6 TL-SS</b>
1/2	1	10	19	10	<b>8 TL-S</b>	<b>8 TL-SS</b>
5/8	2	11	23	18	<b>10 TL-S</b>	<b>10 TL-SS</b>
3/4	2	14	28	26	<b>12 TL-S</b>	<b>12 TL-SS</b>
1	2	16	34	33	<b>16 TL-S</b>	<b>16 TL-SS</b>
1 1/4	2	16	41	42	<b>20 TL-S</b>	<b>20 TL-SS</b>
1 1/2	2	16	49	63	<b>24 TL-S</b>	<b>24 TL-SS</b>
2	2	17	61	210	<b>32 TL-S</b>	<b>32 TL-SS</b>

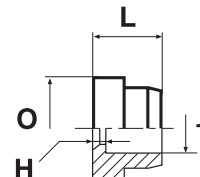
Die angegebenen Artikel entsprechen unserem Standard-Lieferprogramm.

## TL\* Reduzier-Löthülse

O-Lok® ORFS-Reduzier-Löthülse für zölliges Rohr

SAE 520115

(\*Diese Teile werden nur mit geölter Oberfläche geliefert – Stahl)



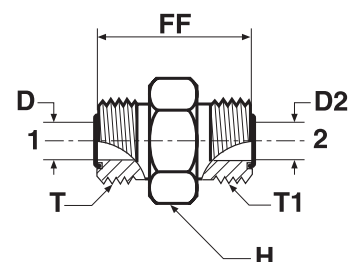
ORFS Körpergröße	Rohr A.D. 1 Zoll	H mm	L mm	O mm	Gewicht (Stahl) g/1 St.	O-Lok® Stahl	O-Lok® Edelstahl
6	1/4	2	10	16	10	<b>6-4 TL-S</b>	<b>6-4 TL-SS</b>
8	1/4	4	12	19	17	<b>8-4 TL-S</b>	<b>8-4 TL-SS</b>
8	3/8	4	12	19	17	<b>8-6 TL-S</b>	<b>8-6 TL-SS</b>
10	1/4	5	14	23	37	<b>10-4 TL-S</b>	<b>10-4 TL-SS</b>
10	3/8	5	14	23	32	<b>10-6 TL-S</b>	<b>10-6 TL-SS</b>
10	1/2	5	14	23	28	<b>10-8 TL-S</b>	<b>10-8 TL-SS</b>
12	1/4	6	15	28	54	<b>12-4 TL-S</b>	<b>12-4 TL-SS</b>
12	3/8	6	15	28	49	<b>12-6 TL-S</b>	<b>12-6 TL-SS</b>
12	1/2	6	15	28	44	<b>12-8 TL-S</b>	<b>12-8 TL-SS</b>
12	5/8	6	15	28	39	<b>12-10 TL-S</b>	<b>12-10 TL-SS</b>
12	7/8	2	17	28	25	<b>12-14 TL-S</b>	<b>12-14 TL-SS</b>
16	1/2	7	16	34	76	<b>16-8 TL-S</b>	<b>16-8 TL-SS</b>
16	5/8	7	16	34	71	<b>16-10 TL-S</b>	<b>16-10 TL-SS</b>
16	3/4	5	17	34	66	<b>16-12 TL-S</b>	<b>16-12 TL-SS</b>
16	7/8	3	17	34	50	<b>16-14 TL-S</b>	<b>16-14 TL-SS</b>
20	3/4	7	20	41	102	<b>20-12 TL-S</b>	<b>20-12 TL-SS</b>
20	1	7	21	41	79	<b>20-16 TL-S</b>	<b>20-16 TL-SS</b>
24	1	7	21	49	141	<b>24-16 TL-S</b>	<b>24-16 TL-SS</b>
24	1 1/4	7	21	49	107	<b>24-20 TL-S</b>	<b>24-20 TL-SS</b>

Die angegebenen Artikel entsprechen unserem Standard-Lieferprogramm.



## HMLO Gerader Stutzen

O-Lok® ORFS-Anschlüsse  
SAE 520101



Rohr 1 A.D.		Rohr 2 A.D.		Gewinde UN/UNF-2A T	Gewinde UN/UNF-2A T1	D	D2	FF	H	Gewicht (Stahl) g/1 St.	O-Lok® Stahl	O-Lok® Edelstahl	PN (bar)	
mm	Zoll	mm	Zoll			mm	mm	mm	mm				S	SS
6	1/4	6	1/4	9/16-18	9/16-18	5	5	27	17	26	<b>4 HLO-S</b>	<b>4HMLOSS</b>	630	630
8, 10	5/16, 3/8	8, 10	5/16, 3/8	11/16-16	11/16-16	7	7	31	19	49	<b>6HMLOS</b>	<b>6HMLOSS</b>	630	630
10	3/8	6	1/4	11/16-16	9/16-18	7	5	30	19	45	<b>6-4HMLOS</b>	<b>6-4HMLOSS</b>	630	630
12	1/2	12	1/2	13/16-16	13/16-16	10	10	35	22	77	<b>8HMLOS</b>	<b>8HMLOSS</b>	630	630
12	1/2	10	3/8	13/16-16	11/16-16	10	7	34	22	67	<b>8-6 HLO-S</b>	<b>8-6HMLOSS</b>	630	630
14, 15, 16	5/8	14, 15, 16	5/8	1-14	1-14	13	13	43	27	129	<b>10HMLOS</b>	<b>10HMLOSS</b>	420	420
16	5/8	12	1/2	1-14	13/16-16	13	10	40	27	112	<b>10-8 HLO-S</b>	<b>10-8HMLOSS</b>	420	420
18, 20	3/4	18, 20	3/4	1 3/16-12	1 3/16-12	16	16	47	32	204	<b>12HMLOS</b>	<b>12HMLOSS</b>	420	420
20	3/4	16	5/8	1 3/16-12	1-14	16	13	46	32	186	<b>12-10HMLOS</b>	<b>12-10HMLOSS</b>	420	420
22, 25	1	22, 25	1	1 7/16-12	1 7/16-12	21	21	49	41	291	<b>16HMLOS</b>	<b>16HMLOSS</b>	420	420
25	1	18, 20	3/4	1 7/16-12	1 3/16-12	21	16	49	41	285	<b>16-12HMLOS</b>	<b>16-12HMLOSS</b>	420	420
28, 30, 32	1 1/4	28, 30, 32	1 1/4	1 11/16-12	1 11/16-12	26	26	51	46	299	<b>20 HLO-S</b>	<b>20HMLOSS</b>	420	280
28, 30, 32	1 1/4	22, 25	1	1 11/16-12	1 7/16-12	26	21	51	46	280	<b>20-16HMLOS</b>	<b>20-16HMLOSS</b>	420	280
35, 38	1 1/2	35, 38	1 1/2	2-12	2-12	32	32	53	55	552	<b>24 HLO-S</b>	<b>24HMLOSS</b>	350	280
35, 38	1 1/2	28, 30, 32	1 1/4	2-12	1 11/16-12	32	26	53	55	530	<b>24-20HMLOS</b>	<b>24-20HMLOSS</b>	350	280
50	2	50	2	2 1/2-12	2 1/2-12	45	45	73	70	990	<b>32 HLO-S</b>	<b>32HMLOSS</b>	200	200

Produkt wird mit NBR TRAP-Seal geliefert. Ersatz der TRAP-Seal erfolgt durch Standard NBR O-Ring – siehe Seite J73.

Die angegebenen Artikel entsprechen unserem Standard-Lieferprogramm.

Zöllige und metrische Versionen können sich in der Schlüsselweite unterscheiden.

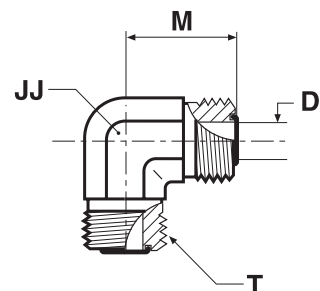
$$\frac{\text{PN (bar)}}{10} = \text{PN (MPa)}$$

Die angegebenen Nenndrücke PN beziehen sich auf die Stahl- und Edelstahlversion der Verschraubung.

J

## EMLO Winkelstutzen

O-Lok® ORFS-Anschlüsse  
SAE 520201



Rohr A.D.		Gewinde UN/UNF-2A T	D mm	JJ mm	M mm	Gewicht (Stahl) g/1 St.	O-Lok® Stahl	O-Lok® Edelstahl	PN (bar)	
mm	Zoll								S	SS
6	1/4	9/16-18	5	14	22	47	<b>4 ELO-S</b>	<b>4EMLOSS</b>	630	630
8, 10	5/16, 3/8	11/16-16	7	19	25	109	<b>6 ELO-S</b>	<b>6EMLOSS</b>	630	630
12	1/2	13/16-16	10	19	28	123	<b>8 ELO-S</b>	<b>8EMLOSS</b>	630	630
14, 15, 16	5/8	1-14	13	27	33	183	<b>10 ELO-S</b>	<b>10EMLOSS</b>	420	420
18, 20	3/4	1 3/16-12	16	30	37	255	<b>12 ELO-S</b>	<b>12EMLOSS</b>	420	420
22, 25	1	1 7/16-12	21	37	42	457	<b>16 ELO-S</b>	<b>16EMLOSS</b>	420	420
28, 30, 32	1 1/4	1 11/16-12	26	41	45	530	<b>20 ELO-S</b>	<b>20EMLOSS</b>	350	280
35, 38	1 1/2	2-12	32	48	49	687	<b>24 ELO-S</b>	<b>24EMLOSS</b>	280	280
50	2	2 1/2-12	45	64	70	1500	<b>32 ELO-S</b>		200	—

Produkt wird mit NBR TRAP-Seal geliefert. Ersatz der TRAP-Seal erfolgt durch Standard NBR O-Ring – siehe Seite J73.

Die angegebenen Artikel entsprechen unserem Standard-Lieferprogramm.

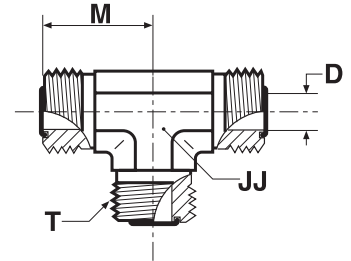
Zöllige und metrische Versionen können sich in der Schlüsselweite unterscheiden.

$$\frac{\text{PN (bar)}}{10} = \text{PN (MPa)}$$

Die angegebenen Nenndrücke PN beziehen sich auf die Stahl- und Edelstahlversion der Verschraubung.

## JMLO T-Stutzen

O-Lok® ORFS-Anschlüsse  
SAE 520401



Rohr A.D.		Gewinde UN/UNF-2A T	D mm	JJ mm	M mm	Gewicht (Stahl) g/1 St.	O-Lok® Stahl	O-Lok® Edelstahl	PN (bar)	
mm	Zoll								S	SS
6	1/4	9/16-18	5	14	22	66	<b>4JMLOS</b>	<b>4JMLOSS</b>	630	630
8, 10	5/16, 3/8	11/16-16	7	19	25	114	<b>6 JLO-S</b>	<b>6JMLOSS</b>	630	630
12	1/2	13/16-16	10	19	28	199	<b>8JMLOS</b>	<b>8JMLOSS</b>	630	630
14, 15, 16	5/8	1-14	13	27	33	239	<b>10 JLO-S</b>	<b>10JMLOSS</b>	420	420
18, 20	3/4	1 3/16-12	16	30	37	321	<b>12 JLO-S</b>	<b>12JMLOSS</b>	420	420
22, 25	1	1 7/16-12	21	36	42	488	<b>16 JLO-S</b>	<b>16JMLOSS</b>	420	420
28, 30, 32	1 1/4	1 11/16-12	26	41	45	768	<b>20 JLO-S</b>	<b>20JMLOSS</b>	350	280
35, 38	1 1/2	2-12	32	48	49	866	<b>24 JLO-S</b>	<b>24JMLOSS</b>	280	280
50	2	2 1/2-12	45	64	70	2250	<b>32 JLO-S</b>	<b>32JMLOSS</b>	200	200

Produkt wird mit NBR TRAP-Seal geliefert. Ersatz der TRAP-Seal erfolgt durch Standard NBR O-Ring – siehe Seite J73.

Die angegebenen Artikel entsprechen unserem Standard-Lieferprogramm.

Zöllige und metrische Versionen können sich in der Schlüsselweite unterscheiden.

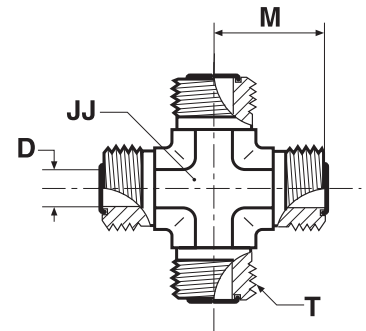
$$\frac{\text{PN (bar)}}{10} = \text{PN (MPa)}$$

Die angegebenen Nenndrücke PN beziehen sich auf die Stahl- und Edelstahlversion der Verschraubung.

J

## KLO Kreuz-Stutzen

O-Lok® ORFS-Anschlüsse  
SAE 520501



Rohr A.D.		Gewinde UN/UNF-2A T	D mm	JJ mm	M mm	Gewicht (Stahl) g/1 St.	O-Lok® Stahl	O-Lok® Edelstahl	PN (bar)	
mm	Zoll								S	SS
6	1/4	9/16-18	5	14	22	72	<b>4 KLO-S</b>	<b>4 KLO-SS</b>	630	630
8, 10	5/16, 3/8	11/16-16	7	19	25	140	<b>6 KLO-S</b>	<b>6 KLO-SS</b>	630	630
12	1/2	13/16-16	10	19	28	225	<b>8 KLO-S</b>	<b>8 KLO-SS</b>	630	630
14, 15, 16	5/8	1-14	13	27	33	288	<b>10 KLO-S</b>	<b>10 KLO-SS</b>	420	420
18, 20	3/4	1 3/16-12	16	30	37	415	<b>12 KLO-S</b>	<b>12 KLO-SS</b>	420	420
22, 25	1	1 7/16-12	21	37	42	967	<b>16 KLO-S</b>	<b>16 KLO-SS</b>	420	420
28, 30, 32	1 1/4	1 11/16-12	26	41	45	1247	<b>20 KLO-S</b>	<b>20 KLO-SS</b>	350	280
35, 38	1 1/2	2-12	32	48	49	1592	<b>24 KLO-S</b>	<b>24 KLO-SS</b>	280	280

Produkt wird mit NBR TRAP-Seal geliefert. Ersatz der TRAP-Seal erfolgt durch Standard NBR O-Ring – siehe Seite J73.

Die angegebenen Artikel entsprechen unserem Standard-Lieferprogramm.

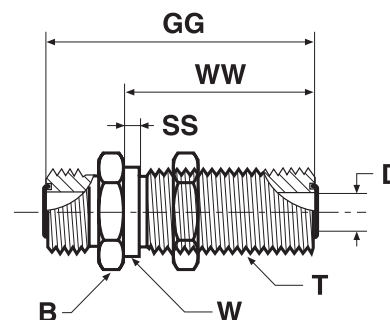
Zöllige und metrische Versionen können sich in der Schlüsselweite unterscheiden.

$$\frac{\text{PN (bar)}}{10} = \text{PN (MPa)}$$

Die angegebenen Nenndrücke PN beziehen sich auf die Stahl- und Edelstahlversion der Verschraubung.

## WMLO Gerader Schottstutzen

O-Lok® ORFS-Anschlüsse  
SAE 520601 ISO 8434-3 BHS



Rohr A.D.		Gewinde UN/UNF-2A T	B mm	D mm	GG mm	SS mm	W mm	WW mm	Gewicht (Stahl) g/1 St.	O-Lok® Stahl	O-Lok® Edelstahl	PN (bar)	
mm	Zoll											S	SS
6	1/4	9/16-18	22	5	48	2	14	32	65	<b>4 WLO-WLNL-S</b>	<b>4WMLOWLNLSS</b>	630	630
8, 10	5/16, 3/8	11/16-16	27	7	53	2	17	34	104	<b>6WMLOWLNLML</b>	<b>6WMLOWLNLMLSS</b>	630	630
12	1/2	13/16-16	30	10	58	3	20	37	141	<b>8WMLOWLNLML</b>	<b>8WMLOWLNLMLSS</b>	630	630
14, 15, 16	5/8	1-14	32	13	67	3	25	41	285	<b>10WMLOWLNLML</b>	<b>10WMLOWLNLMLSS</b>	420	420
18, 20	3/4	1 3/16-12	41	16	69	3	30	42	322	<b>12WMLOWLNLML</b>	<b>12WMLOWLNLMLSS</b>	420	420
22, 25	1	1 7/16-12	46	21	70	3	36	42	436	<b>16WMLOWLNLML</b>	<b>16WMLOWLNLMLSS</b>	420	420
28, 30, 32	1 1/4	1 11/16-12	51	26	70	2	43	42	510	<b>20 WLO-WLNL-S</b>	<b>20WMLOWLNLMLSS</b>	420	280
35, 38	1 1/2	2-12	60	32	70	2	51	42	674	<b>24 WLO-WLNL-S</b>	<b>24WMLOWLNLMLSS</b>	350	280

Produkt wird mit NBR TRAP-Seal geliefert. Ersatz der TRAP-Seal erfolgt durch Standard NBR O-Ring – siehe Seite J73.

Die angegebenen Artikel entsprechen unserem Standard-Lieferprogramm.

Zöllige und metrische Versionen können sich in der Schlüsselweite unterscheiden.

Für die Version ohne Gegenmutter bitte Endung „WLNML“ streichen (z. B. 16WMLO)

$$\frac{\text{PN (bar)}}{10} = \text{PN (MPa)}$$

Die angegebenen Nenndrücke PN beziehen sich auf die Stahl- und Edelstahlversion der Verschraubung.

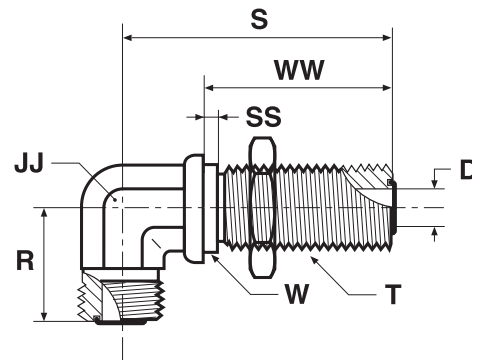
### Maximale Schottwandstärke

Größe	Rohr A.D.		Gerade Schottverschraubung Max. Wandstärke mm	Form Schottverschraubung Max. Wandstärke mm
	Zoll	Metrisch		
4	1/4	6	13,5	13,5
6	3/8	10	13,5	13,5
8	1/2	12	13,5	13,5
10	5/8	14–16	13,2	13,2
12	3/4	18–20	12,7	12,7
16	1	22–25	13,0	13,0
20	1 1/4	28–32	13,0	13,0
24	1 1/2	35–38	13,0	13,0

## WEMLO 90°-Winkelschottstutzen

O-Lok® ORFS-Anschlüsse

SAE520701/SAE 520701 ISO 8434-3 BHE



Rohr A.D.		Gewinde UN/UNF-2A T	D mm	JJ mm	R mm	S mm	SS mm	W mm	WW mm	Gewicht (Stahl) g/1 St.	O-Lok®	O-Lok®	PN (bar)	
mm	Zoll										Stahl	Edelstahl	S	SS
6	1/4	9/16-18	5	14	23	46	2	14	32	78	<b>4 WELO-WLNL-S</b>	<b>4 WELO-WLNL-SS</b>	630	630
8, 10	5/16, 3/8	11/16-16	7	19	26	52	2	17	34	146	<b>6WEMLOWLNL-S</b>	<b>6 WELO-WLNL-SS</b>	630	630
12	1/2	13/16-16	10	19	29	56	3	20	37	252	<b>8WEMLOWLNL-S</b>	<b>8 WELO-WLNL-SS</b>	630	630
14, 15, 16	5/8	1-14	13	27	35	63	3	25	41	287	<b>10WEMLOWLNL-S</b>	<b>10 WELO-WLNL-SS</b>	420	420
18, 20	3/4	1 3/16-12	16	30	39	67	3	30	42	445	<b>12 WELO-WLNL-S</b>	<b>12 WELO-WLNL-SS</b>	420	420
22, 25	1	1 7/16-12	21	37	42	71	2	37	42	639	<b>16 WELO-WLNL-S</b>	<b>16 WELO-WLNL-SS</b>	420	420
28, 30, 32	1 1/4	1 11/16-12	26	41	45	75	2	43	42	718	<b>20 WELO-WLNL-S</b>	<b>20 WELO-WLNL-SS</b>	350	280
35, 38	1 1/2	2-12	32	48	50	80	2	51	42	945	<b>24 WELO-WLNL-S</b>	<b>24 WELO-WLNL-SS</b>	280	280

Produkt wird mit NBR TRAP-Seal geliefert. Ersatz der TRAP-Seal erfolgt durch Standard NBR O-Ring – siehe Seite J73.

Die angegebenen Artikel entsprechen unserem Standard-Lieferprogramm.

Zöllige und metrische Versionen können sich in der Schlüsselweite unterscheiden.

Für die Version ohne Gegenmutter bitte Endung „WLNL“ streichen (z. B. 16WEMLO)

$$\frac{\text{PN (bar)}}{10} = \text{PN (MPa)}$$

Die angegebenen Nenndrücke PN beziehen sich auf die Stahl- und Edelstahlversion der Verschraubung.

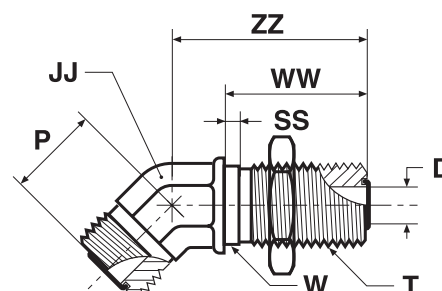
### Maximale Schottwandstärke

Größe	Rohr A.D.		Gerade Schottverschraubung	Form Schottverschraubung
	Zoll	Metrisch	Max. Wandstärke mm	Max. Wandstärke mm
4	1/4	6	13,5	13,5
6	3/8	10	13,5	13,5
8	1/2	12	13,5	13,5
10	5/8	14–16	13,2	13,2
12	3/4	18–20	12,7	12,7
16	1	22–25	13,0	13,0
20	1 1/4	28–32	13,0	13,0
24	1 1/2	35–38	13,0	13,0

## WNLO 45°-Winkelschottstutzen

O-Lok® ORFS-Anschlüsse

SAE 520801 ISO 8434-3 BHE 45



Rohr A.D.		Gewinde UN/UNF-2A T	D mm	JJ mm	P mm	SS mm	W mm	WW mm	ZZ mm	Gewicht (Stahl) g/1 St.	O-Lok® Stahl	PN (bar)
mm	Zoll											
6	1/4	9/16-18	5	14	16	2	14	32	44	65	<b>4 WNLO-WLNL-S</b>	630
8, 10	5/16, 3/8	11/16-16	7	19	19	2	18	34	49	123	<b>6 WNLO-WLNL-S</b>	630
12	1/2	13/16-16	10	19	20	2	21	37	51	163	<b>8 WNLO-WLNL-S</b>	630
14, 15, 16	5/8	1-14	13	27	23	2	25	41	57	252	<b>10 WNLO-WLNL-S</b>	420
18, 20	3/4	1 3/16-12	16	30	26	2	30	42	61	386	<b>12 WNLO-WLNL-S</b>	420
22, 25	1	1 7/16-12	21	37	30	2	37	42	65	465	<b>16 WNLO-WLNL-S</b>	420
28, 30, 32	1 1/4	1 11/16-12	26	41	32	2	43	42	67	578	<b>20 WNLO-WLNL-S</b>	350
35, 38	1 1/2	2-12	32	48	37	2	51	42	67	770	<b>24 WNLO-WLNL-S</b>	280

Produkt wird mit NBR TRAP-Seal geliefert. Ersatz der TRAP-Seal erfolgt durch Standard NBR O-Ring – siehe Seite J73.

Die angegebenen Artikel entsprechen unserem Standard-Lieferprogramm.

Zöllige und metrische Versionen können sich in der Schlüsselweite unterscheiden.

Für die Version ohne Gegenmutter bitte Endung „WLNL“ streichen (z. B. 16 WNLO)

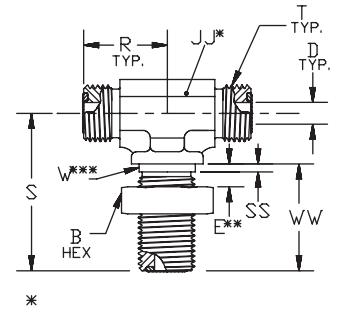
$$\frac{\text{PN (bar)}}{10} = \text{PN (MPa)}$$

### Maximale Schottwandstärke

Größe	Rohr A.D.		Gerade Schottverschraubung Max. Wandstärke mm	Form Schottverschraubung Max. Wandstärke mm
	Zoll	Metrisch		
4	1/4	6	13,5	13,5
6	3/8	10	13,5	13,5
8	1/2	12	13,5	13,5
10	5/8	14–16	13,2	13,2
12	3/4	18–20	12,7	12,7
16	1	22–25	13,0	13,0
20	1 1/4	28–32	13,0	13,0
24	1 1/2	35–38	13,0	13,0

## WJLO T-Schottstutzen

O-Lok® ORFS-Anschlüsse



Rohr A.D.		Gewinde UN/UNF-2A T	B	D	E	JJ	R	S	SS	W	WW	Gewicht (Stahl) g/1 St.	O-Lok® Stahl	PN (bar)
mm	Zoll		mm	mm	mm	mm	mm	mm	mm	mm	mm			
6	1/4	9/16-18	18	5	14	14	23	47	2	14	32	100	<b>4 WJLO-WLNL-S</b>	630
8, 10	5/16, 3/8	11/16-16	21	7	14	19	26	52	2	18	34	178	<b>6 WJLO-WLNL-S</b>	630
12	1/2	13/16-16	24	10	14	19	29	55	2	21	37	270	<b>8 WJLO-WLNL-S</b>	630
14, 15, 16	5/8	1-14	29	13	14	27	35	63	2	25	41	370	<b>10 WJLO-WLNL-S</b>	420
18, 20	3/4	1 3/16-12	35	16	14	30	39	67	2	30	42	520	<b>12 WJLO-WLNL-S</b>	420
22, 25	1	1 7/16-12	42	21	14	36	42	71	2	37	42	680	<b>16 WJLO-WLNL-S</b>	420

Produkt wird mit NBR TRAP-Seal geliefert. Ersatz der TRAP-Seal erfolgt durch Standard NBR O-Ring – siehe Seite J73.

Die angegebenen Artikel entsprechen unserem Standard-Lieferprogramm.

Zöllige und metrische Versionen können sich in der Schlüsselweite unterscheiden.

Für die Version ohne Gegenmutter bitte Endung „WLNL“ streichen (z. B. 16 WJLO)

$$\frac{\text{PN (bar)}}{10} = \text{PN (MPa)}$$

### Maximale Schottwandstärke

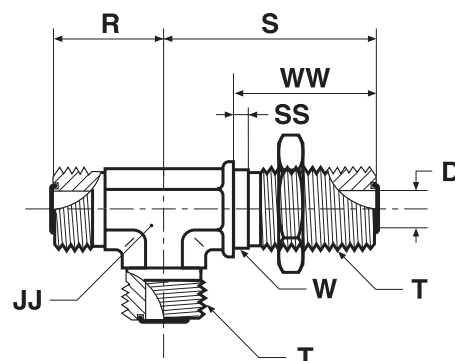
Größe	Rohr A.D.		Gerade Schottverschraubung	Form Schottverschraubung
	Zoll	Metrisch	Max. Wandstärke mm	Max. Wandstärke mm
4	1/4	6	13.5	13.5
6	3/8	10	13.5	13.5
8	1/2	12	13.5	13.5
10	5/8	14–16	13.2	13.2
12	3/4	18–20	12.7	12.7
16	1	22–25	13.0	13.0
20	1 1/4	28–32	13.0	13.0
24	1 1/2	35–38	13.0	13.0



## WJJLO L-Schottstutzen

O-Lok® ORFS-Anschlüsse

SAE 520958 ISO 8434-3 BHRT



Rohr A.D.		Gewinde UN/UNF-2A T	D mm	JJ mm	R mm	S mm	SS mm	W mm	WW mm	Gewicht (Stahl) g/1 St.	O-Lok® Stahl	PN (bar)
mm	Zoll											
6	1/4	9/16-18	5	14	23	46	2	14	32	99	4 WJJLO-WLNL-S	630
8, 10	5/16, 3/8	11/16-16	7	19	26	52	2	18	34	178	6 WJJLO-WLNL-S	630
12	1/2	13/16-16	10	19	29	55	2	21	36	270	8 WJJLO-WLNL-S	630
14, 15, 16	5/8	1-14	13	27	35	63	2	25	41	368	10 WJJLO-WLNL-S	420
18, 20	3/4	1 3/16-12	16	30	39	67	2	30	42	516	12 WJJLO-WLNL-S	420
22, 25	1	1 7/16-12	21	37	42	71	2	37	42	678	16 WJJLO-WLNL-S	420
28, 30, 32	1 1/4	1 11/16-12	26	41	45	75	2	43	42	980	20 WJJLO-WLNL-S	350
35, 38	1 1/2	2-12	32	48	50	80	2	51	42	1900	24 WJJLO-WLNL-S	280

Produkt wird mit NBR TRAP-Seal geliefert. Ersatz der TRAP-Seal erfolgt durch Standard NBR O-Ring – siehe Seite J73.

Die angegebenen Artikel entsprechen unserem Standard-Lieferprogramm.

Zöllige und metrische Versionen können sich in der Schlüsselweite unterscheiden.

Für die Version ohne Gegenmutter bitte Endung „WLNL“ streichen (z. B. 16 WJJLO)

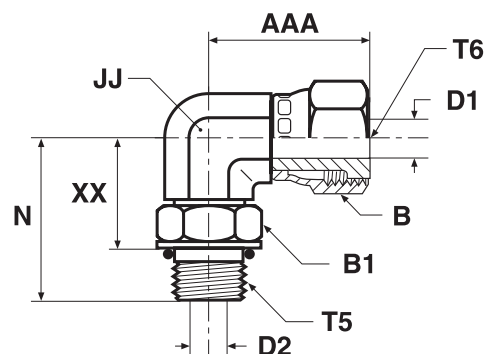
$$\frac{\text{PN (bar)}}{10} = \text{PN (MPa)}$$

### Maximale Schottwandstärke

Größe	Rohr A.D.		Gerade Schottverschraubung	Form Schottverschraubung
	Zoll	Metrisch	Max. Wandstärke mm	Max. Wandstärke mm
4	1/4	6	13.5	13.5
6	3/8	10	13.5	13.5
8	1/2	12	13.5	13.5
10	5/8	14–16	13.2	13.2
12	3/4	18–20	12.7	12.7
16	1	22–25	13.0	13.0
20	1 1/4	28–32	13.0	13.0
24	1 1/2	35–38	13.0	13.0

## AOEL6 90°-Winkeleinschraubstutzen

O-Lok® ORFS Swivel, einstellbar / UN/UNF Einschraubzapfen – O-Ring (ISO 11926)  
SAE 520281



Rohr A.D.	Zoll	Gewinde UN/UNF-2A T5	Gewinde UN/UNF-2B T6	AAA mm	B mm	B1 mm	D1 mm	D2 mm	JJ mm	N mm	XX mm	Gewicht (Stahl) g/1 St.	O-Lok®		PN (bar)	
													Stahl	Edelstahl	S	SS
6	1/4	7/16-20	9/16-18	27	18	14	4	4	14	33	22	47	<b>4 AOEL6-S</b>	<b>4 AOEL6-SS</b>	420	420
8, 10	5/16, 3/8	9/16-18	11/16-16	30	21	19	7	7	19	37	25	97	<b>6 AOEL6-S</b>	<b>6 AOEL6-SS</b>	420	420
12	1/2	3/4-16	13/16-16	38	24	24	9	10	19	41	27	104	<b>8 AOEL6-S</b>	<b>8 AOEL6-SS</b>	420	420
14, 15, 16	5/8	7/8-14	1-14	42	29	27	12	13	27	50	34	199	<b>10 AOEL6-S</b>	<b>10 AOEL6-SS</b>	420	420
18, 20	3/4	1 1/16-12	1 3/16-12	46	35	35	14	16	27	55	37	162	<b>12 AOEL6-S</b>	<b>12 AOEL6-SS</b>	420	420
22, 25	1	1 5/16-12	1 7/16-12	53	41	41	20	21	33	60	42	365	<b>16 AOEL6-S</b>	<b>16 AOEL6-SS</b>	380	380
28, 30, 32	1 1/4	1 5/8-12	1 11/16-12	58	48	48	26	26	41	62	44	480	<b>20 AOEL6-S</b>	<b>20 AOEL6-SS</b>	280	280
35, 38	1 1/2	1 7/8-12	2-12	61	57	54	32	32	48	66	47	933	<b>24 AOEL6-S</b>	<b>24 AOEL6-SS</b>	280	280

O-Lok®-Verschraubungen werden standardmäßig mit NBR-Dichtung geliefert. Für alternative Dichtungswerkstoffe siehe Seite J73–J74.

Die angegebenen Artikel entsprechen unserem Standard-Lieferprogramm.

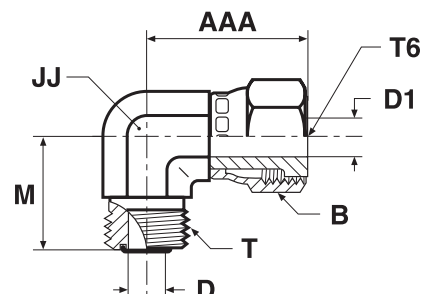
Zöllige und metrische Versionen können sich in der Schlüsselweite unterscheiden.

$$\frac{\text{PN (bar)}}{10} = \text{PN (MPa)}$$

Die angegebenen Nenndrücke PN beziehen sich auf die Stahl- und Edelstahlversion der Verschraubung.

## C6MLO 90°-Winkelstutzen

O-Lok® ORFS Swivel, einstellbar / O-Lok® ORFS-Anschluss  
SAE 52M0221 ISO 8434-3



Rohr A.D.	Zoll	Gewinde UN/UNF-2A T	Gewinde UN/UNF-2B T6	AAA mm	B mm	D mm	D1 mm	JJ mm	M mm	Gewicht (Stahl) g/1 St.	O-Lok®		PN (bar)	
											Stahl	Edelstahl	S	SS
6	1/4	9/16-18	9/16-18	26	17	5	4	14	22	45	<b>4C6MLOS</b>	<b>4C6MLOSS</b>	500	420
8, 10	5/16, 3/8	11/16-16	11/16-16	29	22	7	9	19	25	84	<b>6C6MLOS</b>	<b>6C6MLOSS</b>	630	420
12	1/2	13/16-16	13/16-16	38	24	10	9	19	28	126	<b>8C6MLOS</b>	<b>8C6MLOSS</b>	630	420
14, 15, 16	5/8	1-14	1-14	41	30	13	12	27	33	221	<b>10C6MLOS</b>	<b>10C6MLOSS</b>	420	420
18, 20	3/4	1 3/16-12	1 3/16-12	46	36	16	14	30	37	284	<b>12C6MLOS</b>	<b>12C6MLOSS</b>	420	420
22, 25	1	1 7/16-12	1 7/16-12	53	41	21	20	36	42	541	<b>16C6MLOS</b>	<b>16C6MLOSS</b>	420	420
28, 30, 32	1 1/4	1 11/16-12	1 11/16-12	58	48	26	26	41	45	557	<b>20 C6LO-S</b>	<b>20C6MLOSS</b>	350	280
35, 38	1 1/2	2-12	2-12	61	57	32	32	48	49	706	<b>24 C6LO-S</b>	<b>24C6MLOSS</b>	280	280

Produkt wird mit NBR TRAP-Seal geliefert. Ersatz der TRAP-Seal erfolgt durch Standard NBR O-Ring – siehe Seite J73.

Die angegebenen Artikel entsprechen unserem Standard-Lieferprogramm.

Zöllige und metrische Versionen können sich in der Schlüsselweite unterscheiden.

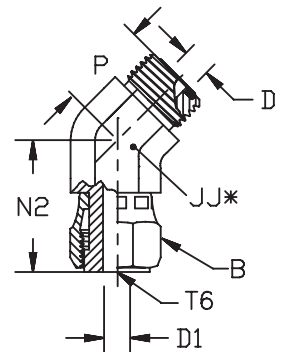
$$\frac{\text{PN (bar)}}{10} = \text{PN (MPa)}$$

Die angegebenen Nenndrücke PN beziehen sich auf die Stahl- und Edelstahlversion der Verschraubung.

J

## V6LO 45° Winkelstutzen

O-Lok® ORFS Swivel, einstellbar / O-Lok® ORFS-Anschluss



\*JJ – über Schlüsselgröße

Rohr A.D.	Gewinde UN/UNF-2A T	Gewinde UN/UNF-2B T6	B	D	D1	JJ	N2	P	Gewicht (Stahl) g/1 St.	O-Lok® Stahl	PN (bar)
mm	Zoll		mm	mm	mm	mm	mm	mm			
6	1/4	9/16-18	18	5	4	14	25	16	44	<b>4 V6LO-S</b>	500
8, 10	5/16, 3/8	11/16-16	21	7	7	19	28	19	82	<b>6 V6LO-S</b>	630
12	1/2	13/16-16	24	10	9	19	38	20	110	<b>8 V6LO-S</b>	630
14, 15, 16	5/8	1-14	29	13	12	27	39	23	190	<b>10 V6LO-S</b>	420
18, 20	3/4	1 3/16-12	35	16	14	30	44	26	288	<b>12 V6LO-S</b>	420
22, 25	1	1 7/16-12	42	21	20	36	48	30	300	<b>16 V6LO-S</b>	420
28, 30, 32	1 1/4	1 11/16-12	48	26	26	41	50	32	444	<b>20 V6LO-S</b>	350
35, 38	1 1/2	2-12	58	32	32	48	52	37	568	<b>24 V6LO-S</b>	280

Produkt wird mit NBR TRAP-Seal geliefert. Ersatz der TRAP-Seal erfolgt durch Standard NBR O-Ring – siehe Seite J73.

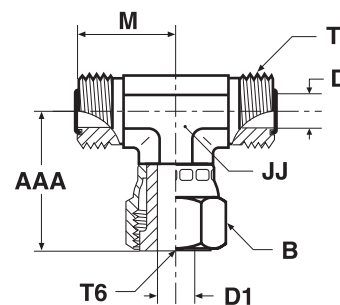
Die angegebenen Artikel entsprechen unserem Standard-Lieferprogramm.

Zöllige und metrische Versionen können sich in der Schlüsselweite unterscheiden.

$\frac{\text{PN (bar)}}{10} = \text{PN (MPa)}$

## S6MLO T-Stutzen

O-Lok® ORFS Swivel, einstellbar / O-Lok® ORFS-Anschlüsse  
SAE 52M0433 ISO 8434-3



Rohr A.D.	Zoll	Gewinde UN/UNF-2A T	Gewinde UN/UNF-2B T6	AAA mm	B mm	D mm	D1 mm	JJ mm	M mm	Gewicht (Stahl) g/1 St.	O-Lok®		PN (bar)	
											Stahl	Edelstahl	S	SS
6	1/4	9/16-18	9/16-18	26	17	5	4	14	22	66	<b>4S6MLOS</b>	<b>4S6MLOSS</b>	500	420
8, 10	5/16, 3/8	11/16-16	11/16-16	29	22	7	7	19	25	125	<b>6S6MLOS</b>	<b>6S6MLOSS</b>	630	420
12	1/2	13/16-16	13/16-16	38	24	10	9	19	28	150	<b>8S6MLOS</b>	<b>8S6MLOSS</b>	630	420
14, 15, 16	5/8	1-14	1-14	41	30	13	12	27	33	233	<b>10S6MLOS</b>	<b>10S6MLOSS</b>	420	420
18, 20	3/4	1 3/16-12	1 3/16-12	46	35	16	14	30	37	383	<b>12 S6LO-S</b>	<b>12S6MLOSS</b>	420	420
22, 25	1	1 7/16-12	1 7/16-12	53	41	21	20	37	42	518	<b>16 S6LO-S</b>	<b>16S6MLOSS</b>	420	420
28, 30, 32	1 1/4	1 11/16-12	1 11/16-12	58	48	26	26	41	45	775	<b>20 S6LO-S</b>	<b>20S6MLOSS</b>	350	280
35, 38	1 1/2	2-12	2-12	61	57	32	32	48	49	933	<b>24 S6LO-S</b>	<b>24S6MLOSS</b>	280	280

Produkt wird mit NBR TRAP-Seal geliefert. Ersatz der TRAP-Seal erfolgt durch Standard NBR O-Ring – siehe Seite J73.

Die angegebenen Artikel entsprechen unserem Standard-Lieferprogramm.

Zöllige und metrische Versionen können sich in der Schlüsselweite unterscheiden.

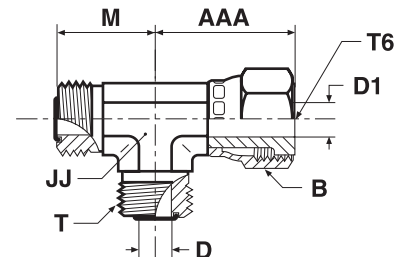
$$\frac{\text{PN (bar)}}{10} = \text{PN (MPa)}$$

Die angegebenen Nenndrücke PN beziehen sich auf die Stahl- und Edelstahlversion der Verschraubung.

**J**

## R6MLO L-Stutzen

O-Lok® ORFS Swivel, einstellbar / O-Lok® ORFS-Anschlüsse  
SAE 52M0432 ISO 8434-3



Rohr A.D.	Zoll	Gewinde UN/UNF-2A T	Gewinde UN/UNF-2B T6	AAA mm	B mm	D mm	D1 mm	JJ mm	M mm	Gewicht (Stahl) g/1 St.	O-Lok®		PN (bar)	
											Stahl	Edelstahl	S	SS
6	1/4	9/16-18	9/16-18	26	17	5	4	14	22	66	<b>4R6MLOS</b>	<b>4R6MLOSS</b>	500	420
8, 10	5/16, 3/8	11/16-16	11/16-16	29	22	7	7	19	25	125	<b>6R6MLOS</b>	<b>6R6MLOSS</b>	630	420
12	1/2	13/16-16	13/16-16	38	24	10	9	19	28	150	<b>8R6MLOS</b>	<b>8R6MLOSS</b>	630	420
14, 15, 16	5/8	1-14	1-14	41	30	13	12	27	33	233	<b>10R6MLOS</b>	<b>10R6MLOSS</b>	420	420
18, 20	3/4	1 3/16-12	1 3/16-12	46	35	16	14	30	37	383	<b>12 R6LO-S</b>	<b>12R6MLOSS</b>	420	420
22, 25	1	1 7/16-12	1 7/16-12	53	41	21	20	37	42	518	<b>16 R6LO-S</b>	<b>16R6MLOSS</b>	420	420
28, 30, 32	1 1/4	1 11/16-12	1 11/16-12	58	48	26	26	41	45	775	<b>20 R6LO-S</b>	<b>20R6MLOSS</b>	350	280
35, 38	1 1/2	2-12	2-12	61	57	32	32	48	49	933	<b>24 R6LO-S</b>	<b>24R6MLOSS</b>	280	280

Produkt wird mit NBR TRAP-Seal geliefert. Ersatz der TRAP-Seal erfolgt durch Standard NBR O-Ring – siehe Seite J73.

Die angegebenen Artikel entsprechen unserem Standard-Lieferprogramm.

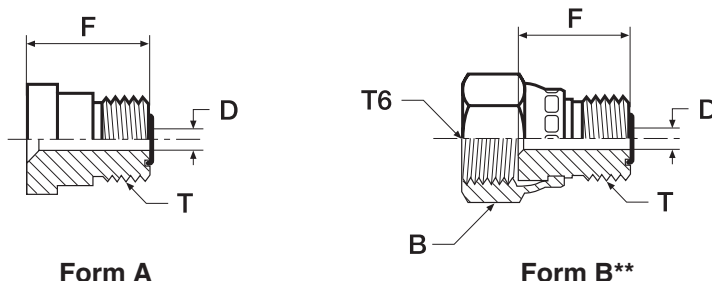
Zöllige und metrische Versionen können sich in der Schlüsselweite unterscheiden.

$\frac{\text{PN (bar)}}{10} = \text{PN (MPa)}$

Die angegebenen Nenndrücke PN beziehen sich auf die Stahl- und Edelstahlversion der Verschraubung.

## TRMLO Gerader Reduzierstutzen

O-Lok® ORFS Anschluss / O-Lok® ORFS Swivel, einstellbar  
SAE 520123 /A



Rohr A.D.		Gewinde UN/UNF-2A T	Gewinde UN/UNF-2B T6	B	D	F	Gewicht (Stahl) g/1 St.	Form	O-Lok® Stahl	O-Lok® Edelstahl	PN (bar)	
mm	Zoll			mm	mm	mm					S	SS
10	3/8	9/16-18	11/16-16	22	5	20	21	B	<b>6-4TRMLONS</b>	<b>6-4TRMLONSS</b>	630	420
12	1/2	9/16-18	—	—	5	22	30	A	<b>8-4 TRLO-S</b>	<b>8-4TRMLOSS</b>	630	420
12	1/2	11/16-16	13/16-16	24	7	22	33	B	<b>8-6TRMLONS</b>	<b>8-6TRMLONSS</b>	630	420
16	5/8	9/16-18	—	—	5	23	37	A	<b>10-4 TRLO-S</b>	<b>10-4TRMLOSS</b>	420	420
16	5/8	11/16-16	—	—	7	24	48	A	<b>10-6 TRLO-S</b>	<b>10-6TRMLOSS</b>	420	420
16	5/8	13/16-16	—	—	10	26	50	A	<b>10-8 TRLO-S</b>	<b>10-8TRMLOSS</b>	420	420
20	3/4	9/16-18	—	—	5	25	63	A	<b>12-4 TRLO-S</b>	<b>12-4TRMLOSS</b>	420	420
20	3/4	11/16-16	—	—	7	26	66	A	<b>12-6 TRLO-S</b>	<b>12-6TRMLOSS</b>	420	420
20	3/4	13/16-16	—	—	10	28	71	A	<b>12-8 TRLO-S</b>	<b>12-8TRMLOSS</b>	420	420
20	3/4	1-14	1 3/16-12	36	13	30	85	B	<b>12-10TRMLONS</b>	<b>12-10TRMLONSS</b>	420	420
25	1	13/16-16	—	—	10	29	103	A	<b>16-8 TRLO-S</b>	<b>16-8TRMLOSS</b>	420	420
25	1	1-14	—	—	13	32	118	A	<b>16-10 TRLO-S</b>	<b>16-10TRMLOSS</b>	420	420
25	1	1 3/16-12	1 7/16-12	41	16	33	133	B	<b>16-12 TRLO-S</b>	<b>16-12TRMLONSS</b>	420	420
32	1 1/4	1 3/16-12	—	—	16	34	169	A	<b>20-12 TRLO-S</b>	<b>20-12TRMLOSS</b>	420	280
32	1 1/4	1 7/16-12	1 11/16-12	48	21	38	183	B	<b>20-16 TRLO-S</b>	<b>20-16TRMLONSS</b>	350	280
38	1 1/2	1 7/16-12	—	—	21	31	205	A	<b>24-16 TRLO-S</b>	<b>24-16TRMLOSS</b>	350	280
38	1 1/2	1 11/16-12	—	—	26	34	209	A	<b>24-20 TRLO-S</b>	<b>24-20TRMLOSS</b>	350	280
50	2	1 11/16-12	—	—	26	36	420	A	<b>32-20 TRLO-S</b>	<b>32-20TRMLOSS</b>	200	200
50	2	2-12	—	—	32	36	420	A	<b>32-24 TRLO-S</b>	<b>32-24TRMLOSS</b>	200	200

Produkt wird mit NBR TRAP-Seal geliefert. Ersatz der TRAP-Seal erfolgt durch Standard NBR O-Ring – siehe Seite J73.

Die angegebenen Artikel entsprechen unserem Standard-Lieferprogramm.

Zöllige und metrische Versionen können sich in der Schlüsselweite unterscheiden.

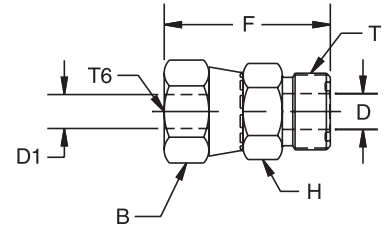
$$\frac{\text{PN (bar)}}{10} = \text{PN (MPa)}$$

Die angegebenen Nenndrücke PN beziehen sich auf die Stahl- und Edelstahlversion der Verschraubung.

\*\*Diese Größen werden mit angespresster Mutter (Form B) geliefert.

## LOHL6 Gerader Distanzadapter

O-Lok® ORFS Anschluss / O-Lok® ORFS Swivel, einstellbar



Rohr A.D.		Gewinde UN/UNF-2A T	Gewinde UN/UNF-2B T6	B mm	D mm	D1 mm	H mm	F mm	Gewicht (Stahl) g/1 St.	O-Lok® Stahl	PN (bar)
mm	Zoll										
8, 10	5/16, 3/8	11/16-16	9/16-18	18	7	4	19	35	33	<b>6-4LOHL6</b>	630
12	1/2	13/16-16	11/16-16	21	10	7	22	39	52	<b>8-6LOHL6</b>	630
14, 15, 16	5/8	1-14	13/16-16	24	13	9	27	46	92	<b>10-8LOHL6</b>	420
18, 20	3/4	1 3/16-12	1-14	29	16	12	32	51	146	<b>12-10LOHL6</b>	420
22, 25	1	1 7/16-12	1 3/16-12	35	21	14	41	55	205	<b>16-12LOHL6</b>	420
28, 30, 32	1 1/4	1 11/16-12	1 7/16-12	42	26	20	46	58	260	<b>20-16LOHL6</b>	350
35, 38	1 1/2	2-12	1 11/16-12	48	26	26	55	60	315	<b>24-20LOHL6</b>	280

Produkt wird mit NBR TRAP-Seal geliefert. Ersatz der TRAP-Seal erfolgt durch Standard NBR O-Ring – siehe Seite J73.

Die angegebenen Artikel entsprechen unserem Standard-Lieferprogramm.

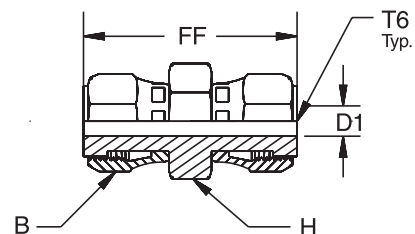
Zöllige und metrische Versionen können sich in der Schlüsselweite unterscheiden.

$$\frac{\text{PN (bar)}}{10} = \text{PN (MPa)}$$



## HL6 Gerader Stutzen

O-Lok® ORFS Swivel, einstellbar



mm	Rohr A.D. Zoll	Gewinde UN/UNF-2B T6	B mm	D1 mm	FF mm	H mm	Gewicht (Stahl) g/1 St.	O-Lok® Stahl	PN (bar)
6	1/4	9/16-18	18	4,0	40,4	17	53	<b>4 HL6-S</b>	500
8, 10	5/16, 3/8	11/16-16	21	6,5	45,0	19	66	<b>6 HL6-S</b>	630
12	1/2	13/16-16	24	9,0	53,8	22	110	<b>8 HL6-S</b>	630
14, 15, 16	5/8	1-14	29	11,5	61,5	27	173	<b>10 HL6-S</b>	420
18, 20	3/4	1 3/16-12	35	14,0	69,6	32	275	<b>12 HL6-S</b>	420

Die angegebenen Artikel entsprechen unserem Standard-Lieferprogramm.

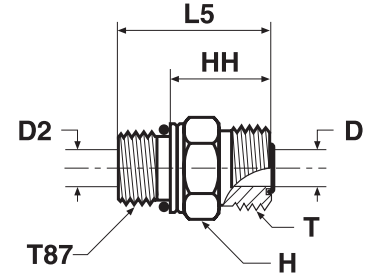
Zöllige und metrische Versionen können sich in der Schlüsselweite unterscheiden.

$\frac{\text{PN (bar)}}{10} = \text{PN (MPa)}$

**J**

## F87OMLO Gerader Einschraubstutzen

O-Lok® ORFS-Anschluss / Metr. Einschraubzapfen – O-Ring (ISO 6149-2)  
SAE 52M0187 ISO 8434-3 SDS



Rohr A.D.	Gewinde metr. T87	Gewinde UN/UNF-2A T	D	D2	H	HH	L5	Gewicht (Stahl) g/1 St.	O-Lok®		PN (bar)	
									Stahl	Edelstahl	S	SS
6	1/4	M 10x1,0	9/16-18	5	3	17	18	27	4M10F87OMLOS	4M10F87OMLOSS	630	630
6	1/4	M 12x1,5	9/16-18	5	4	17	18	29	4M12F87OMLOS	4M12F87OMLOSS	630	630
6	1/4	M 14x1,5	9/16-18	5	5	19	19	30	4M14F87OMLOS	4M14F87OMLOSS	630	630
8, 10	5/16, 3/8	M 12x1,5	11/16-16	6	4	19	21	32	6M12F87OMLOS	6M12F87OMLOSS	630	630
8, 10	5/16, 3/8	M 14x1,5	11/16-16	7	6	19	20	31	6M14F87OMLOS	6M14F87OMLOSS	630	630
8, 10	5/16, 3/8	M 16x1,5	11/16-16	7	7	22	21	34	6M16F87OMLOS	6M16F87OMLOSS	630	630
8, 10	5/16, 3/8	M 18x1,5	11/16-16	7	7	24	21	35	6M18F87OMLOS	6M18F87OMLOSS	630	630
8, 10	5/16, 3/8	M 22x1,5	11/16-16	7	7	27	23	38	6M22F87OMLOS	6M22F87OMLOSS	420	420
12	1/2	M 14x1,5	13/16-16	10	6	22	24	35	8M14F87OMLOS	8M14F87OMLOSS	630	630
12	1/2	M 16x1,5	13/16-16	10	7	22	20	37	8M16F87OMLOS	8M16F87OMLOSS	630	630
12	1/2	M 18x1,5	13/16-16	10	9	24	23	37	8M18F87OMLOS	8M18F87OMLOSS	630	630
12	1/2	M 22x1,5	13/16-16	10	10	27	24	39	8M22F87OMLOS	8M22F87OMLOSS	420	420
12	1/2	M 27x2,0	13/16-16	10	10	32	26	44	8M27F87OMLOS	8M27F87OMLOSS	420	420
14, 15, 16	5/8	M 18x1,5	1-14	13	9	27	27	41	10M18F87OMLOS	10M18F87OMLOSS	420	420
14, 15, 16	5/8	M 22x1,5	1-14	13	12	27	27	42	10M22F87OMLOS	10M22F87OMLOSS	420	420
18, 20	3/4	M 22x1,5	1 3/16-12	16	12	32	35	50	12M22F87OMLOS	12M22F87OMLOSS	420	420
18, 20	3/4	M 27x2,0	1 3/16-12	16	15	32	30	49	12M27F87OMLOS	12M27F87OMLOSS	420	420
18, 20	3/4	M 33x2,0	1 3/16-12	16	16	41	31	50	12M33F87OMLOS	12M33F87OMLOSS	420	420
22, 25	1	M 27x2,0	1 7/16-12	21	15	41	36	54	16M27F87OMLOS	16M27F87OMLOSS	420	420
22, 25	1	M 33x2,0	1 7/16-12	21	20	41	34	52	16M33F87OMLOS	16M33F87OMLOSS	420	280
28, 30, 32	1 1/4	M 33x2,0	1 11/16-12	26	20	46	36	54	20M33F87OMLOS	20M33F87OMLOSS	420	280
28, 30, 32	1 1/4	M 42x2,0	1 11/16-12	26	26	50	36	55	20M42F87OMLOS	20M42F87OMLOSS	420	280
35, 38	1 1/2	M 42x2,0	2-12	32	26	55	41	60	24M42F87OMLOS	24M42F87OMLOSS	350	280
35, 38	1 1/2	M 48x2,0	2-12	32	32	55	36	57	24M48F87OMLOS	24M48F87OMLOSS	350	280
50	2	M 60x2,0	2 1/2-12	40	40	65	41	65	32M60F87OMLOS	32M60F87OMLOSS	200	280

Produkt wird mit NBR TRAP-Seal geliefert. Ersatz der TRAP-Seal erfolgt durch Standard NBR O-Ring – siehe Seite J73.

Die angegebenen Artikel entsprechen unserem Standard-Lieferprogramm.

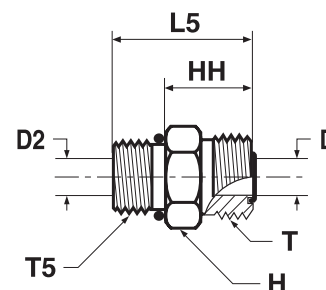
Zöllige und metrische Versionen können sich in der Schlüsselweite unterscheiden.

$$\frac{\text{PN (bar)}}{10} = \text{PN (MPa)}$$

Die angegebenen Nenndrücke PN beziehen sich auf die Stahl- und Edelstahlversion der Verschraubung.

## F5OMLO Gerader Einschraubstutzen

O-Lok® ORFS-Anschluss / UN/UNF Einschraubzapfen – O-Ring (ISO 11926)  
SAE 520120



Rohr A.D.		Gewinde UN/UNF-2A T5	Gewinde UN/UNF-2A T	D	D2	H	HH	L5	Gewicht (Stahl) g/1 St.	O-Lok® Stahl	O-Lok® Edelstahl	PN (bar)	
mm	Zoll			mm	mm	mm	mm	mm				S	SS
6	1/4	7/16-20	9/16-18	5	5	17	18	29	21	<b>4F5OMLOS</b>	<b>4F5OMLOSS</b>	630	630
6	1/4	1/2-20	9/16-18	5	6	17	19	29	30	<b>4-5 F5OLO-S</b>	<b>4-5F5OMLOSS</b>	630	630
6	1/4	9/16-18	9/16-18	5	5	19	19	31	36	<b>4-6F5OMLOS</b>	<b>4-6F5OMLOSS</b>	630	630
6	1/4	3/4-16	9/16-18	5	5	22	20	34	67	<b>4-8 F5OLO-S</b>	<b>4-8F5OMLOSS</b>	630	630
8, 10	5/16, 3/8	9/16-18	11/16-16	7	7	19	20	32	45	<b>6F5OMLOS</b>	<b>6F5OMLOSS</b>	630	630
8, 10	5/16, 3/8	7/16-20	11/16-16	7	5	19	23	34	47	<b>6-4F5OMLOS</b>	<b>6-4F5OMLOSS</b>	630	630
8, 10	5/16, 3/8	1/2-20	11/16-16	7	6	19	21	31	50	<b>6-5 F5OLO-S</b>	<b>6-5F5OMLOSS</b>	630	630
8, 10	5/16, 3/8	3/4-16	11/16-16	7	7	22	21	35	51	<b>6-8F5OMLOS</b>	<b>6-8F5OMLOSS</b>	630	630
8, 10	5/16, 3/8	7/8-14	11/16-16	7	7	27	23	39	89	<b>6-10F5OMLOS</b>	<b>6-10F5OMLOSS</b>	420	420
10	1/2	3/4-16	13/16-16	10	10	22	23	37	56	<b>8F5OMLOS</b>	<b>8F5OMLOSS</b>	630	630
12	1/2	9/16-18	13/16-16	10	8	22	26	38	69	<b>8-6F5OMLOS</b>	<b>8-6F5OMLOSS</b>	630	630
12	1/2	7/8-14	13/16-16	10	10	27	24	40	105	<b>8-10F5OMLOS</b>	<b>8-10F5OMLOSS</b>	420	420
12	1/2	1 1/16-12	13/16-16	10	10	32	26	44	169	<b>8-12F5OMLOS</b>	<b>8-12F5OMLOSS</b>	420	420
12	1/2	1 5/16-12	13/16-16	10	10	38	27	46	227	<b>8-16F5OMLOS</b>	<b>8-16F5OMLOSS</b>	420	420
14, 15, 16	5/8	7/8-14	1-14	13	13	27	27	43	137	<b>10F5OMLOS</b>	<b>10F5OMLOSS</b>	420	420
14, 15, 16	5/8	3/4-16	1-14	13	10	27	31	45	120	<b>10-8F5OMLOS</b>	<b>10-8F5OMLOSS</b>	420	420
14, 15, 16	5/8	1 1/16-12	1-14	13	13	32	29	47	170	<b>10-12F5OMLOS</b>	<b>10-12F5OMLOSS</b>	420	420
18, 20	3/4	1 1/16-12	1 3/16-12	16	16	32	30	49	189	<b>12F5OMLOS</b>	<b>12F5OMLOSS</b>	420	420
18, 20	3/4	3/4-16	1 3/16-12	16	10	32	35	49	167	<b>12-8 F5OLO-S</b>	<b>12-8F5OMLOSS</b>	420	420
18, 20	3/4	7/8-14	1 3/16-12	16	13	32	35	51	177	<b>12-10F5OMLOS</b>	<b>12-10F5OMLOSS</b>	420	420
18, 20	3/4	1 5/16-12	1 3/16-12	16	16	41	31	50	280	<b>12-16F5OMLOS</b>	<b>12-16F5OMLOSS</b>	420	420
18, 20	3/4	1 5/8-12	1 3/16-12	16	16	46	32	51	350	<b>12-20F5OMLOS</b>	<b>12-20F5OMLOSS</b>	420	420
22, 25	1	1 5/16-12	1 7/16-12	21	21	41	32	50	271	<b>16 F5OLO-S</b>	<b>16F5OMLOSS</b>	420	420
22, 25	1	1 1/16-12	1 7/16-12	21	16	41	36	55	275	<b>16-12 F5OLO-S</b>	<b>16-12F5OMLOSS</b>	420	420
22, 25	1	1 5/8-12	1 7/16-12	21	21	46	34	52	428	<b>16-20 F5OLO-S</b>	<b>16-20F5OMLOSS</b>	420	280
28, 30, 32	1 1/4	1 5/8-12	1 11/16-12	26	26	46	34	52	391	<b>20F5OMLOS</b>	<b>20F5OMLOSS</b>	420	280
28, 30, 32	1 1/4	1 5/16-12	1 11/16-12	26	21	48	39	58	401	<b>20-16 F5OLO-S</b>	<b>20-16F5OMLOSS</b>	420	280
28, 30, 32	1 1/4	1 7/8-12	1 11/16-12	26	32	54	36	54	557	<b>20-24 F5OLO-S</b>	<b>20-24F5OMLOSS</b>	350	280
35, 38	1 1/2	1 7/8-12	2-12	32	32	54	36	54	412	<b>24 F5OLO-S</b>	<b>24F5OMLOSS</b>	350	280
35, 38	1 1/2	1 5/8-12	2-12	32	26	54	41	60	581	<b>24-20 F5OLO-S</b>	<b>24-20F5OMLOSS</b>	350	280
50	2	2 1/2-12	2 1/2-12	45	40	70	40	59	900	<b>32 F5OLO-S</b>	<b>32F5OMLOSS</b>	200	200

Produkt wird mit NBR TRAP-Seal geliefert. Ersatz der TRAP-Seal erfolgt durch Standard NBR O-Ring – siehe Seite J73.

Die angegebenen Artikel entsprechen unserem Standard-Lieferprogramm.

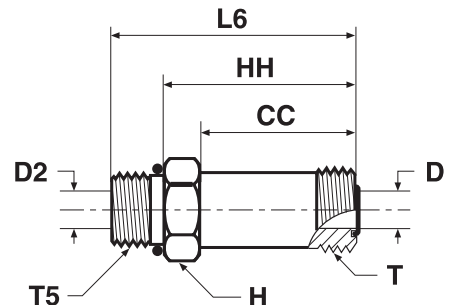
Zöllige und metrische Versionen können sich in der Schlüsselweite unterscheiden.

$$\frac{\text{PN (bar)}}{10} = \text{PN (MPa)}$$

Die angegebenen Nenndrücke PN beziehen sich auf die Stahl- und Edelstahlversion der Verschraubung.

## FF5OMLO Gerader Einschraubstutzen mit langem Schaft

O-Lok® ORFS-Anschluss / UN/UNF Einschraubzapfen – O-Ring (ISO 11926)  
SAE 521720 (Vorher 520122)



Rohr A.D.	Gewinde UN/UNF-2A T5	Gewinde UN/UNF-2A T	CC mm	D mm	D2 mm	H mm	HH mm	L6 mm	Gewicht (Stahl) g/1 St.	O-Lok®		PN (bar)	
										mm	Zoll	Stahl	Edelstahl
6	1/4	7/16-20	34	5	5	16	42	53	51	<b>4 FF5OLO-S</b>	<b>4FF5OMLOSS</b>	630	630
8, 10	5/16, 3/8	9/16-18	37	7	7	19	46	58	79	<b>6 FF5OLO-S</b>	<b>6FF5OMLOSS</b>	630	630
12	1/2	3/4-16	44	10	10	22	54	68	125	<b>8 FF5OLO-S</b>	<b>8FF5OMLOSS</b>	630	630
14, 15, 16	5/8	7/8-14	52	13	13	27	64	80	212	<b>10 FF5OLO-S</b>	<b>10FF5OMLOSS</b>	420	420
18, 20	3/4	1 1/16-12	64	16	16	33	77	96	309	<b>12 FF5OLO-S</b>	<b>12FF5OMLOSS</b>	420	420
22, 25	1	1 5/16-12	72	21	21	38	87	105	435	<b>16 FF5OLO-S</b>	<b>16FF5OMLOSS</b>	420	420
28, 30, 32	1 1/4	1 5/8-12	86	26	26	48	102	121	818	<b>20 FF5OLO-S</b>	<b>20FF5OMLOSS</b>	420	280
35, 38	1 1/2	1 7/8-12	97	32	32	54	115	134	1430	<b>24 FF5OLO-S</b>	<b>24FF5OMLOSS</b>	350	280

Produkt wird mit NBR TRAP-Seal geliefert. Ersatz der TRAP-Seal erfolgt durch Standard NBR O-Ring – siehe Seite J73.

Die angegebenen Artikel entsprechen unserem Standard-Lieferprogramm.

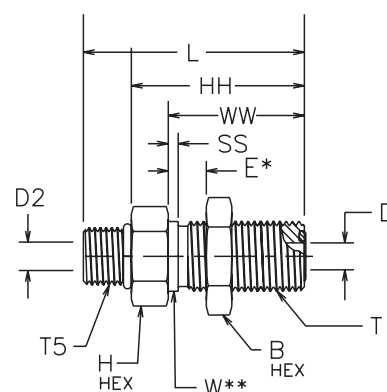
Zöllige und metrische Versionen können sich in der Schlüsselweite unterscheiden.

$\frac{\text{PN (bar)}}{10} = \text{PN (MPa)}$

Die angegebenen Nenndrücke PN beziehen sich auf die Stahl- und Edelstahlversion der Verschraubung.

## WF5OLO Gerader Schottstutzen

O-Lok® ORFS-Anschluss / UN/UNF Einschraubzapfen – O-Ring (ISO 11926)



Rohr A.D.	Gewinde UN/UNF-2A T	Gewinde UN/UNF-2A T5	B	D	D2	E	H	HH	L	SS	W	WW	Gewicht (Stahl) g/1 St.	O-Lok® Stahl	PN (bar)
mm	Zoll		mm	mm	mm	mm	mm	mm	mm	mm	mm	mm			
6	1/4	9/16-18	7/16-20	21	5	5	14	21	43	2	14	32	75	<b>4 WF5OLO-WLNL-S</b>	630
6	1/4	9/16-18	9/16-18	21	5	8	14	21	43	2	14	32	88	<b>4-6 WF5OLO-WLNL-S</b>	630
8, 10	5/16, 3/8	11/16-16	9/16-18	25	7	8	14	25	46	2	18	34	112	<b>6 WF5OLO-WLNL-S</b>	630
12	1/2	13/16-16	3/4-16	29	10	10	14	29	52	2	21	37	147	<b>8 WF5OLO-WLNL-S</b>	630
14, 15, 16	5/8	1-14	7/8-14	33	13	13	13	33	51	2	25	41	295	<b>10 WF5OLO-WLNL-S</b>	420
18, 20	3/4	1 3/16-12	1 1/16-12	38	16	16	13	38	52	2	30	42	330	<b>12 WF5OLO-WLNL-S</b>	420

Produkt wird mit NBR TRAP-Seal geliefert. Ersatz der TRAP-Seal erfolgt durch Standard NBR O-Ring – siehe Seite J73.

Die angegebenen Artikel entsprechen unserem Standard-Lieferprogramm.

Zöllige und metrische Versionen können sich in der Schlüsselweite unterscheiden.

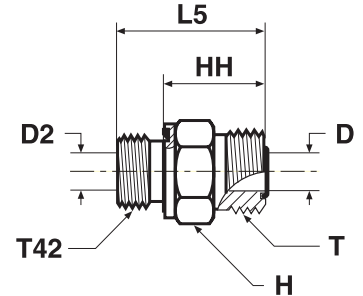
Für die Version ohne Gegenmutter bitte Endung „WLNL“ streichen (z.B. 12 WF5OLO)

$$\frac{\text{PN (bar)}}{10} = \text{PN (MPa)}$$

J

## F42EDMLO Gerader Einschraubstutzen

O-Lok® ORFS-Anschluss / Zöll. Einschraubzapfen – ED (ISO 1179)



Rohr A.D.	Zoll	BSPG Gewinde T42	Gewinde UN/UNF-2A T	D mm	D2 mm	H mm	HH mm	L5 mm	Gewicht (Stahl) g/1 St.	O-Lok®		PN (bar)	
										Stahl	Edelstahl	S	SS
6	1/4	1/8-28	9/16-18	5	4	17	18	26	29	4F42EDMLOS	4F42EDMLOSS	630	630
6	1/4	1/4-19	9/16-18	5	5	19	18	31	42	4-4F42EDMLOS	4-4F42EDMLOSS	630	630
6	1/4	3/8-19	9/16-18	5	5	22	20	32	61	4-6F42EDMLOS	4-6F42EDMLOSS	630	630
6	1/4	1/2-14	9/16-18	5	5	27	21	35	119	4-8F42EDMLOS	4-8F42EDMLOSS	420	420
8, 10	5/16, 3/8	1/4-19	11/16-16	7	5	19	20	32	45	6F42EDMLOS	6F42EDMLOSS	630	630
8, 10	5/16, 3/8	1/8-28	11/16-16	7	4	19	23	31	44	6-2F42EDMLOS	6-2F42EDMLOSS	630	630
8, 10	5/16, 3/8	3/8-19	11/16-16	7	7	22	21	33	63	6-6F42EDMLOS	6-6F42EDMLOSS	630	630
8, 10	5/16, 3/8	1/2-14	11/16-16	7	7	27	23	37	122	6-8F42EDMLOS	6-8F42EDMLOSS	420	420
8, 10	5/16, 3/8	3/4-14	11/16-16	7	7	32	24	40	192	6-12F42EDMLOS	6-12F42EDMLOSS	420	420
12	1/2	3/8-19	13/16-16	10	8	22	23	35	196	8F42EDMLOS	8F42EDMLOSS	630	630
12	1/2	1/4-19	13/16-16	10	5	22	25	38	193	8-4F42EDMLOS	8-4F42EDMLOSS	630	630
12	1/2	1/2-14	13/16-16	10	10	27	24	38	198	8-8F42EDMLOS	8-8F42EDMLOSS	420	420
12	1/2	3/4-14	13/16-16	10	10	32	26	42	205	8-12F42EDMLOS	8-12F42EDMLOSS	420	420
14, 15, 16	5/8	1/2-14	1-14	13	13	27	27	41	332	10F42EDMLOS	10F42EDMLOSS	420	420
14, 15, 16	5/8	3/8-19	1-14	13	8	27	31	43	315	10-6F42EDMLOS	10-6F42EDMLOSS	420	420
14, 15, 16	5/8	3/4-14	1-14	13	13	32	29	45	348	10-12F42EDMLOS	10-12F42EDMLOSS	420	420
14, 15, 16	5/8	1-11	1-14	13	13	41	30	48	360	10-16F42EDMLOS	10-16F42EDMLOSS	420	420
18, 20	3/4	3/4-14	1 3/16-12	16	16	32	30	46	200	12F42EDMLOS	12F42EDMLOSS	420	420
18, 20	3/4	1/2-14	1 3/16-12	16	12	32	34	49	183	12-8F42EDMLOS	12-8F42EDMLOSS	420	420
18, 20	3/4	1-11	1 3/16-12	16	16	41	31	49	362	12-16F42EDMLOS	12-16F42EDMLOSS	420	420
18, 20	3/4	1 1/4-11	1 3/16-12	16	16	50	33	53	505	12-20F42EDMLOS	12-20F42EDMLOSS	420	420
22, 25	1	1-11	1 7/16-12	21	20	41	32	50	343	16F42EDMLOS	16F42EDMLOSS	420	420
22, 25	1	1/2-14	1 7/16-12	21	12	41	36	50	380	16-8F42EDMLOS	16-8F42EDMLOSS	420	420
22, 25	1	3/4-14	1 7/16-12	21	16	41	36	52	411	16-12F42EDMLOS	16-12F42EDMLOSS	420	420
22, 25	1	1 1/4-11	1 7/16-12	21	21	50	34	54	487	16-20F42EDMLOS	16-20F42EDMLOSS	420	420
22, 25	1	1 1/2-11	1 7/16-12	21	21	55	36	58	715	16-24F42EDMLOS	16-24F42EDMLOSS	350	280
28, 30, 32	1 1/4	1 1/4-11	1 11/16-12	25	25	50	34	54	454	20F42EDMLOS	20F42EDMLOSS	420	280
28, 30, 32	1 1/4	1-11	1 11/16-12	26	20	46	39	57	412	20-16F42EDMLOS	20-16F42EDMLOSS	420	280
28, 30, 32	1 1/4	1 1/2-11	1 11/16-12	26	26	55	36	58	532	20-24F42EDMLOS	20-24F42EDMLOSS	350	280
35, 38	1 1/2	1 1/2-11	2-12	32	32	55	36	58	585	24F42EDMLOS	24F42EDMLOSS	350	280
35, 38	1 1/2	1 1/4-11	2-12	32	25	55	41	61	540	24-20F42EDMLOS	24-20F42EDMLOSS	350	280
50	2	2-11	2 1/2-12	40	40	75	41	65	900	32F42EDMLOS	32F42EDMLOSS	200	200

Produkt wird mit NBR TRAP-Seal geliefert. Ersatz der TRAP-Seal erfolgt durch Standard NBR O-Ring – siehe Seite J73.

Die angegebenen Artikel entsprechen unserem Standard-Lieferprogramm.

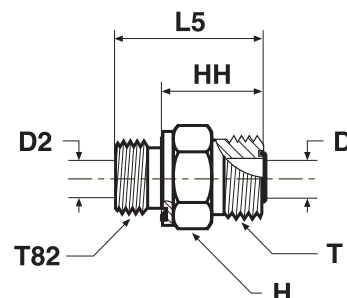
Zöllige und metrische Versionen können sich in der Schlüsselweite unterscheiden.

$$\frac{\text{PN (bar)}}{10} = \text{PN (MPa)}$$

Die angegebenen Nenndrücke PN beziehen sich auf die Stahl- und Edelstahlversion der Verschraubung.

## F82EDMLO Gerader Einschraubstutzen

O-Lok® ORFS-Anschluss/Metr. Einschraubzapfen – ED (ISO 9974)



Rohr A.D.	Gewinde metr. T82	Gewinde UN/UNF-2A T	D	D2	H	HH	L5	Gewicht (Stahl) g/1 St.	O-Lok®		PN (bar)	
									Stahl	Edelstahl	S	SS
6	1/4	M 10×1,0	9/16-18	5	4	17	18	20	4M10F82EDMLOS	4M10F82EDMLOSS	630	630
6	1/4	M 12×1,5	9/16-18	5	4	17	18	24	4M12F82EDMLOS	4M12F82EDMLOSS	630	630
6	1/4	M 14×1,5	9/16-18	5	5	19	19	29	4M14F82EDMLOS	4M14F82EDMLOSS	630	630
6	1/4	M 16×1,5	9/16-18	5	7	22	19	31	4M16F82EDMLOS	4M16F82EDMLOSS	630	630
8, 10	5/16, 3/8	M 12×1,5	11/16-16	7	4	19	23	35	6M12F82EDMLOS	6M12F82EDMLOSS	630	630
8, 10	5/16, 3/8	M 14×1,5	11/16-16	7	5	19	20	40	6M14F82EDMLOS	6M14F82EDMLOSS	630	630
8, 10	5/16, 3/8	M 16×1,5	11/16-16	7	7	22	20	43	6M16F82EDMLOS	6M16F82EDMLOSS	630	630
12	1/2	M 16×1,5	13/16-16	10	7	22	26	49	8M16F82EDMLOS	8M16F82EDMLOSS	630	630
12	1/2	M 18×1,5	13/16-16	10	8	24	23	55	8M18F82EDMLOS	8M18F82EDMLOSS	630	630
14, 15, 16	5/8	M 16×1,5	1-14	13	7	27	30	42	10M16F82EDMLOS	10M16F82EDMLOSS	420	420
14, 15, 16	5/8	M 18×1,5	1-14	13	8	27	31	43	10M18F82EDMLOS	10M18F82EDMLOSS	420	420
14, 15, 16	5/8	M 22×1,5	1-14	13	12	27	27	41	10M22F82EDMLOS	10M22F82EDMLOSS	420	420
18, 20	3/4	M 27×2,0	1 3/16-12	16	16	32	30	46	12M27F82EDMLOS	12M27F82EDMLOSS	420	420
22, 25	1	M 33×2,0	1 7/16-12	20	20	41	32	50	16M33F82EDMLOS	16M33F82EDMLOSS	420	420
28, 30, 32	1 1/4	M 42×2,0	1 11/16-12	26	25	50	34	54	20M42F82EDMLOS	20M42F82EDMLOSS	420	280
35, 38	1 1/2	M 48×2,0	2-12	32	32	55	36	58	24M48F82EDMLOS	24M48F82EDMLOSS	350	280

Produkt wird mit NBR TRAP-Seal geliefert. Ersatz der TRAP-Seal erfolgt durch Standard NBR O-Ring – siehe Seite J73.

Die angegebenen Artikel entsprechen unserem Standard-Lieferprogramm.

Zöllige und metrische Versionen können sich in der Schlüsselweite unterscheiden.

$$\frac{\text{PN (bar)}}{10} = \text{PN (MPa)}$$

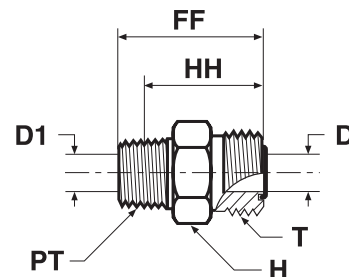
Die angegebenen Nenndrücke PN beziehen sich auf die Stahl- und Edelstahlversion der Verschraubung.

J

## FLO Gerader Einschraubstutzen

O-Lok® ORFS-Anschluss / NPTF\*-Einschraubzapfen (SAE J476)

\*Edelstahl = NPT-Gewinde



Rohr A.D.	Zoll	Gewinde NPTF PT	Gewinde UN/UNF-2A T	D mm	D1 mm	FF mm	H mm	HH mm	Gewicht (Stahl) g/1 St.	O-Lok®		PN (bar)	
										Stahl	Edelstahl	S	SS
6	1/4	1/8-27	9/16-18	5	5	27	16	21,0	26	<b>4 FLO-S</b>	<b>4 FLO-SS</b>	420	420
6	1/4	1/4-18	9/16-18	5	7	32	16	23,0	34	<b>4-4 FLO-S</b>	<b>4-4 FLO-SS</b>	420	420
6	1/4	3/8-18	9/16-18	5	5	36	19	25,0	47	<b>4-6 FLO-S</b>	<b>4-6 FLO-SS</b>	420	420
8, 10	5/16, 3/8	1/4-18	11/16-16	7	7	32	19	23,0	39	<b>6 FLO-S</b>	<b>6 FLO-SS</b>	420	420
8, 10	5/16, 3/8	3/8-18	11/16-16	7	7	34	19	25,0	52	<b>6-6 FLO-S</b>	<b>6-6 FLO-SS</b>	420	420
8, 10	5/16, 3/8	1/2-14	11/16-16	7	13	39	22	28,0	82	<b>6-8 FLO-S</b>	<b>6-8 FLO-SS</b>	420	420
12	1/2	3/8-18	13/16-16	10	10	38	22	29,0	83	<b>8 FLO-S</b>	<b>8 FLO-SS</b>	420	420
12	1/2	1/2-14	13/16-16	10	13	42	22	30,0	84	<b>8-8 FLO-S</b>	<b>8-8 FLO-SS</b>	420	420
12	1/2	3/4-14	13/16-16	10	18	43	29	31,0	166	<b>8-12 FLO-S</b>	<b>8-12 FLO-SS</b>	380	350
14, 15, 16	5/8	1/2-14	1-14	13	13	46	27	35,0	115	<b>10 FLO-S</b>	<b>10 FLO-SS</b>	420	420
14, 15, 16	5/8	3/4-14	1-14	13	18	46	29	34,0	138	<b>10-12 FLO-S</b>	<b>10-12 FLO-SS</b>	380	350
18, 20	3/4	3/4-14	1 3/16-12	15	18	49	32	37,0	179	<b>12 FLO-S</b>	<b>12 FLO-SS</b>	380	350
18, 20	3/4	1/2-14	1 3/16-12	15	13	49	32	37,0	165	<b>12-8 FLO-S</b>	<b>12-8 FLO-SS</b>	420	420
18, 20	3/4	1-11,5	1 3/16-12	15	24	54	35	40,0	225	<b>12-16 FLO-S</b>	<b>12-16 FLO-SS</b>	310	210
22, 25	1	1-11,5	1 7/16-12	21	24	56	38	41,0	271	<b>16 FLO-S</b>	<b>16 FLO-SS</b>	310	210
22, 25	1	3/4-14	1 7/16-12	21	18	51	38	39,0	238	<b>16-12 FLO-S</b>	<b>16-12 FLO-SS</b>	380	350
28, 30, 32	1 1/4	1 1/4-11,5	1 11/16-12	26	32	58	48	43,5	424	<b>20 FLO-S</b>	<b>20 FLO-SS</b>	210	210
35, 38	1 1/2	1 1/2-11,5	2-12	32	38	61	54	46,0	534	<b>24 FLO-S</b>	<b>24 FLO-SS</b>	200	175

Produkt wird mit NBR TRAP-Seal geliefert. Ersatz der TRAP-Seal erfolgt durch Standard NBR O-Ring – siehe Seite J73.

Die angegebenen Artikel entsprechen unserem Standard-Lieferprogramm.

Zöllige und metrische Versionen können sich in der Schlüsselweite unterscheiden.

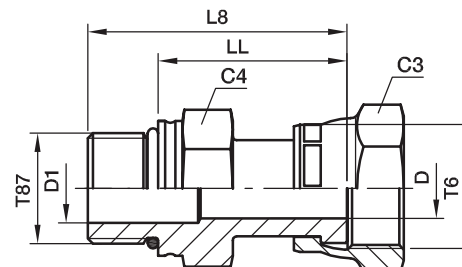
$$\frac{\text{PN (bar)}}{10} = \text{PN (MPa)}$$

Die angegebenen Nenndrücke PN beziehen sich auf die Stahl- und Edelstahlversion der Verschraubung.



## F687OML Gerader Einschraubstutzen

O-Lok® ORFS Swivel, einstellbar / Metr. Einschraubzapfen – O-Ring (ISO 6149-2)



Rohr A.D.	Zoll	Gewinde metr. T87	Gewinde UN/UNF-2B T6	C3 mm	C4 mm	D mm	D1 mm	L8 mm	LL mm	Gewicht (Stahl) g/1 St.	O-Lok®		PN (bar)	
											Stahl	Edelstahl	S	SS
6	1/4	M 12×1,5	9/16-18	17	17	4	4	38	27	53	<b>4M12F687OMLS</b>	<b>4M12F687OMLSS</b>	500	420
6	5/16	M 12×1,5	11/16-16	22	17	7	4	40	29	66	<b>6M12F687OMLS</b>	<b>6M12F687OMLSS</b>	630	420
8	3/8	M 14×1,5	11/16-16	22	19	7	6	40	29	72	<b>6M14F687OMLS</b>	<b>6M14F687OMLSS</b>	630	420
8, 10	5/16, 3/8	M 16×1,5	11/16-16	22	22	7	7	42	29	85	<b>6M16F687OMLS</b>	<b>6M16F687OMLSS</b>	630	420
12	1/2	M 16×1,5	13/16-16	24	22	9	7	49	36	110	<b>8M16F687OMLS</b>	<b>8M16F687OMLSS</b>	630	420
14, 15, 16	5/8	M 22×1,5	1-14	30	27	12	12	53	38	173	<b>10M22F687OMLS</b>	<b>10M22F687OMLSS</b>	420	400
18, 20	3/4	M 22×1,5	1 3/16-12	36	30	14	12	57	42	230	<b>12M22F687OMLS</b>	<b>12M22F687OMLSS</b>	420	400
18, 20	3/4	M 27×2,0	1 3/16-12	36	32	14	14	61	42	275	<b>12M27F687OMLS</b>	<b>12M27F687OMLSS</b>	420	400
22, 25	1	M 27×2,0	1 7/16-12	41	36	20	15	68	49	420	<b>16M27F687OMLS</b>	<b>16M27F687OMLSS</b>	420	400
22, 25	1	M 33×2,0	1 7/16-12	41	41	20	20	68	49	462	<b>16M33F687OMLS</b>	<b>16M33F687OMLSS</b>	420	400
28, 30, 32	1 1/4	M 42×2,0	1 11/16-12	50	50	26	26	68	49	622	<b>20M42F687OMLS</b>	<b>20M42F687OMLSS</b>	350	280
35, 38	1 1/2	M 48×2,0	2-12	60	55	32	32	71	50	885	<b>24M48F687OMLS</b>	<b>24M48F687OMLSS</b>	280	280

O-Lok®-Verschraubungen werden standardmäßig mit NBR-Dichtung geliefert. Für alternative Dichtungswerkstoffe siehe Seite J73–J74.

Die angegebenen Artikel entsprechen unserem Standard-Lieferprogramm.

Zöllige und metrische Versionen können sich in der Schlüsselweite unterscheiden.

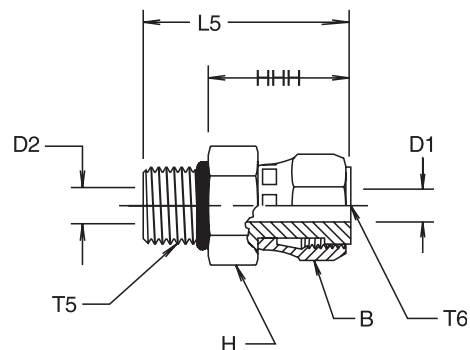
$$\frac{\text{PN (bar)}}{10} = \text{PN (MPa)}$$

Die angegebenen Nenndrücke PN beziehen sich auf die Stahl- und Edelstahlversion der Verschraubung.

J

## F65OL Gerader Einschraubstutzen

O-Lok® ORFS Swivel, einstellbar / UN/UNF-Einschraubzapfen – O-Ring (ISO 11926)  
SAE 520181



Rohr A.D.		Gewinde UN/UNF-2A T5	Gewinde UN/UNF-2B T6	B	D1	D2	H	HHH	L5	Gewicht (Stahl) g/1 St.	O-Lok® Stahl	PN (bar)
mm	Zoll			mm	mm	mm	mm	mm	mm			
6	1/4	7/16-20	9/16-18	18	4	5	17	26	37	53	<b>4 F65OL-S</b>	500
8, 10	5/16, 3/8	9/16-18	11/16-16	21	7	7	19	28	40	66	<b>6 F65OL-S</b>	630
12	1/2	3/4-16	13/16-16	24	9	10	22	35	50	110	<b>8 F65OL-S</b>	630
14, 15, 16	5/8	7/8-14	1-14	29	12	13	27	38	54	173	<b>10 F65OL-S</b>	420
18, 20	3/4	1 1/16-12	1 3/16-12	35	14	16	32	41	59	275	<b>12 F65OL-S</b>	420
22, 25	1	1 5/16-12	1 7/16-12	42	20	21	41	49	68	462	<b>16 F65OL-S</b>	420
28, 30, 32	1 1/4	1 5/8-12	1 11/16-12	48	26	26	48	50	68	622	<b>20 F65OL-S</b>	350

O-Lok®-Verschraubungen werden standardmäßig mit NBR-Dichtung geliefert. Für alternative Dichtungswerkstoffe siehe Seite J73–J74.

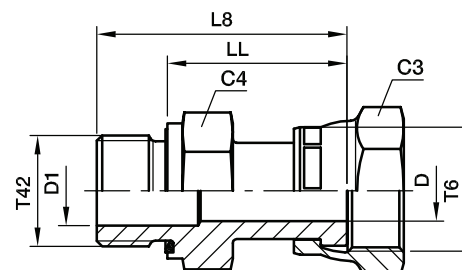
Die angegebenen Artikel entsprechen unserem Standard-Lieferprogramm.

Zöllige und metrische Versionen können sich in der Schlüsselweite unterscheiden.

$$\frac{\text{PN (bar)}}{10} = \text{PN (MPa)}$$

## F642EDML Gerader Einschraubstutzen

O-Lok® ORFS Swivel, einstellbar / Zöll. Einschraubzapfen – ED (ISO 1179)



Rohr A.D.	Zoll	Gewinde BSPP T42	Gewinde UN/UNF-2B T6	C3 mm	C4 mm	D mm	D1 mm	L8 mm	LL mm	Gewicht (Stahl) g/1 St.	O-Lok®		PN (bar)	
											Stahl	Edelstahl	S	SS
6	1/4	1/8-28	9/16-18	17	14	4	4	34	26	43	<b>4F642EDMLS</b>	<b>4F642EDMLSS</b>	500	420
6	1/4	1/4-19	9/16-18	17	19	4	4	38	26	59	<b>4-4F642EDMLS</b>	<b>4-4F642EDMLSS</b>	500	420
8, 10	5/16, 3/8	1/4-19	11/16-16	22	19	7	5	40	28	72	<b>6F642EDMLS</b>	<b>6F642EDMLSS</b>	630	420
8, 10	5/16, 3/8	3/8-19	11/16-16	22	22	7	7	40	28	86	<b>6-6F642EDMLS</b>	<b>6-6F642EDMLSS</b>	630	420
8, 10	5/16, 3/8	1/2-14	11/16-16	22	27	7	7	42	28	92	<b>6-8F642EDMLS</b>	<b>6-8F642EDMLSS</b>	420	420
12	1/2	3/8-19	13/16-16	24	22	9	8	47	35	104	<b>8F642EDMLS</b>	<b>8F642EDMLSS</b>	630	420
12	1/2	1/4-19	13/16-16	24	22	9	5	47	35	98	<b>8-4F642EDMLS</b>	<b>8-4F642EDMLSS</b>	630	420
12	1/2	1/2-14	13/16-16	24	27	9	9	49	35	142	<b>8-8F642EDMLS</b>	<b>8-8F642EDMLSS</b>	420	420
14, 15, 16	5/8	1/2-14	1-14	30	27	12	12	52	38	165	<b>10F642EDMLS</b>	<b>10F642EDMLSS</b>	420	420
14, 15, 16	5/8	3/4-14	1-14	30	32	12	12	54	38	185	<b>10-12F642EDMLS</b>	<b>10-12F642EDMLSS</b>	420	420
18, 20	3/4	3/4-14	1 3/16-12	36	32	14	14	57	41	266	<b>12F642EDMLS</b>	<b>12F642EDMLSS</b>	420	420
18, 20	3/4	1/2-14	1 3/16-12	36	30	14	12	55	41	220	<b>12-8F642EDMLS</b>	<b>12-8F642EDMLSS</b>	420	420
22, 25	1	1-11	1 7/16-12	41	41	20	20	67	49	414	<b>16F642EDMLS</b>	<b>16F642EDMLSS</b>	420	420
28, 30, 32	1 1/4	1 1/4-11	1 11/16-12	50	50	26	25	69	49	623	<b>20F642EDMLS</b>	<b>20F642EDMLSS</b>	350	280
35, 38	1 1/2	1 1/2-11	2-12	60	55	32	32	72	50	885	<b>24F642EDMLS</b>	<b>24F642EDMLSS</b>	280	280

O-Lok®-Verschraubungen werden standardmäßig mit NBR-Dichtung geliefert. Für alternative Dichtungswerkstoffe siehe Seite J73–J74.

Die angegebenen Artikel entsprechen unserem Standard-Lieferprogramm.

Zöllige und metrische Versionen können sich in der Schlüsselweite unterscheiden.

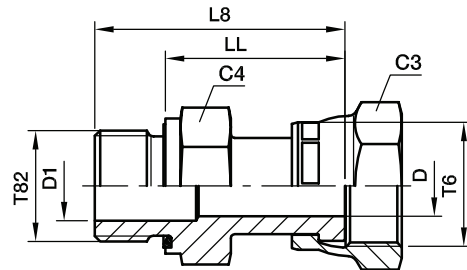
$$\frac{\text{PN (bar)}}{10} = \text{PN (MPa)}$$

Die angegebenen Nenndrücke PN beziehen sich auf die Stahl- und Edelstahlversion der Verschraubung.

J

## F682EDML Gerader Einschraubstutzen

O-Lok® ORFS Swivel, einstellbar / Metr. Einschraubzapfen – ED (ISO 9974)



Rohr A.D. mm	Zoll	Gewinde metr. T82	Gewinde UN/UNF-2B T6	C3 mm	C4 mm	D mm	D1 mm	L8 mm	LL mm	Gewicht (Stahl) g/1 St.	O-Lok®		PN (bar)	
											Stahl	Edelstahl	S	SS
6	1/4	M 12×1,5	9/16-18	17	17	4	4	39	27	56	<b>4M12F682EDMLS</b>	<b>4M12F682EDMLSS</b>	500	420
8, 10	5/16, 3/8	M 14×1,5	11/16-16	22	19	7	5	41	29	73	<b>6M14F682EDMLS</b>	<b>6M14F682EDMLSS</b>	630	420
8, 10	5/16, 3/8	M 16×1,5	11/16-16	24	22	7	7	41	29	85	<b>6M16F682EDMLS</b>	<b>6M16F682EDMLSS</b>	630	420
12	1/2	M 16×1,5	13/16-16	24	22	9	7	48	36	109	<b>8M16F682EDMLS</b>	<b>8M16F682EDMLSS</b>	630	420
14, 15, 16	5/8	M 22×1,5	1-14	30	27	12	12	53	39	165	<b>10M22F682EDMLS</b>	<b>10M22F682EDMLSS</b>	420	420
18, 20	3/4	M 27×2,0	1 3/16-12	36	32	14	14	58	42	282	<b>12M27F682EDMLS</b>	<b>12M27F682EDMLSS</b>	420	420
22, 25	1	M 33×2,0	1 7/16-12	41	41	20	20	68	50	467	<b>16M33F682EDMLS</b>	<b>16M33F682EDMLSS</b>	420	420
28, 30, 32	1 1/4	M 42×2,0	1 11/16-12	50	50	26	25	70	50	635	<b>20M42F682EDMLS</b>	<b>20M42F682EDMLSS</b>	350	280
35, 38	1 1/2	M 48×2,0	2-12	60	55	32	32	72	50	885	<b>24M48F682EDMLS</b>	<b>24M48F682EDMLSS</b>	280	280

O-Lok®-Verschraubungen werden standardmäßig mit NBR-Dichtung geliefert. Für alternative Dichtungswerkstoffe siehe Seite J73–J74.

Die angegebenen Artikel entsprechen unserem Standard-Lieferprogramm.

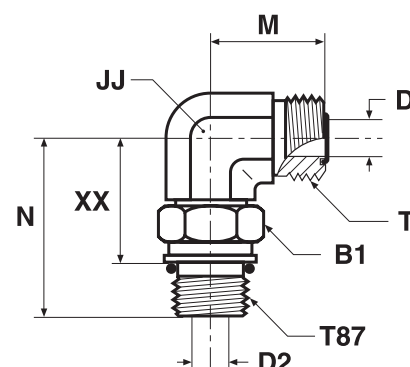
Zöllige und metrische Versionen können sich in der Schlüsselweite unterscheiden.

$$\frac{\text{PN (bar)}}{10} = \text{PN (MPa)}$$

Die angegebenen Nenndrücke PN beziehen sich auf die Stahl- und Edelstahlversion der Verschraubung.

## C87OMLO 90°-Winkeleinschraubstutzen

O-Lok® ORFS-Anschluss / Metr. Einschraubzapfen – O-Ring (ISO 6149-2)  
SAE 52M0287 ISO 8434-3 SDE



Rohr A.D.	Gewinde metr. T87	Gewinde UN/UNF-2B T	B1 mm	D mm	D2 mm	JJ mm	M mm	N mm	XX mm	Gewicht (Stahl) g/1 St.	O-Lok®		PN (bar)		
											Stahl	Edelstahl	S	SS	
6	1/4	M 10×1,0	9/16-18	14	5	3	14	22	31	21	50	4M10C87OMLOS	4M10C87OMLOSS	420	420
6	1/4	M 12×1,5	9/16-18	17	5	4	14	22	33	22	52	4M12C87OMLOS	4M12C87OMLOSS	420	420
6	1/4	M 14×1,5	9/16-18	19	5	6	14	24	36	25	55	4M14C87OMLOS	4M14C87OMLOSS	420	420
8, 10	5/16, 3/8	M 12×1,5	11/16-16	17	7	4	19	25	36	25	60	6M12C87OMLOS	6M12C87OMLOSS	420	420
8, 10	5/16, 3/8	M 14×1,5	11/16-16	19	7	6	19	25	36	25	60	6M14C87OMLOS	6M14C87OMLOSS	420	420
8, 10	5/16, 3/8	M 16×1,5	11/16-16	22	7	7	19	25	38	27	65	6M16C87OMLOS	6M16C87OMLOSS	420	420
12	1/2	M 14×1,5	13/16-16	19	10	6	19	28	36	25	150	8M14C87OMLOS	8M14C87OMLOSS	420	420
12	1/2	M 16×1,5	13/16-16	22	10	7	19	28	38	27	92	8M16C87OMLOS	8M16C87OMLOSS	420	420
12	1/2	M 18×1,5	13/16-16	24	10	9	19	28	41	27	161	8M18C87OMLOS	8M18C87OMLOSS	420	420
12	1/2	M 22×1,5	13/16-16	27	10	12	27	31	49	35	200	8M22C87OMLOS	8M22C87OMLOSS	420	420
14, 15, 16	5/8	M 18×1,5	1-14	24	13	9	27	33	48	36	190	10M18C87OMLOS	10M18C87OMLOSS	420	420
14, 15, 16	5/8	M 22×1,5	1-14	27	13	12	27	33	49	34	214	10M22C87OMLOS	10M22C87OMLOSS	420	420
18, 20	3/4	M 22×1,5	1 3/16-12	27	16	12	30	37	50	35	390	12M22C87OMLOS	12M22C87OMLOSS	420	420
18, 20	3/4	M 27×2,0	1 3/16-12	32	16	15	30	37	56	40	440	12M27C87OMLOS	12M27C87OMLOSS	420	420
22, 25	1	M 33×2,0	1 7/16-12	41	21	20	36	42	59	43	501	16M33C87OMLOS	16M33C87OMLOSS	420	420
28, 30, 32	1 1/4	M 33×2,0	1 11/16-12	41	26	20	41	45	62	46	530	20M33C87OMLOS	20M33C87OMLOSS	350	280
28, 30, 32	1 1/4	M 42×2,0	1 11/16-12	50	26	26	41	45	63	46	561	20M42C87OMLOS	20M42C87OMLOSS	280	280
35, 38	1 1/2	M 48×2,0	2-12	55	32	32	50	49	72	53	684	24M48C87OMLOS	24M48C87OMLOSS	280	280

Produkt wird mit NBR TRAP-Seal geliefert. Ersatz der TRAP-Seal erfolgt durch Standard NBR O-Ring – siehe Seite J73.

Die angegebenen Artikel entsprechen unserem Standard-Lieferprogramm.

Zöllige und metrische Versionen können sich in der Schlüsselweite unterscheiden.

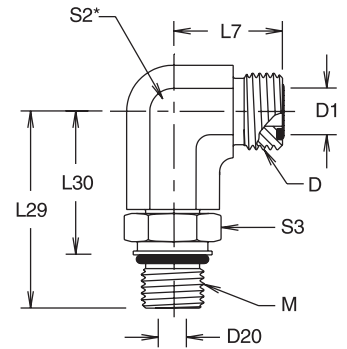
$$\frac{\text{PN (bar)}}{10} = \text{PN (MPa)}$$

Die angegebenen Nenndrücke PN beziehen sich auf die Stahl- und Edelstahlversion der Verschraubung.

J

## CC87OMLO 90°-Winkeleinschraubstutzen mit langem Schaft

O-Lok® ORFS-Anschluss / Metr. Einschraubzapfen – O-Ring (ISO 6149-2)  
 SAE 52M1587 ISO 8434-3 SDEL



\*Schlüsselfläche Sechskant

Rohr A.D.		Gewinde metr. M	Gewinde UN/UNF-2A D	D1	D20	L7	L29	L30	S2	S3	Gewicht (Stahl) g/1 St.	O-Lok® Stahl	PN (bar)
mm	Zoll			mm	mm	mm	mm	mm	mm	mm			
6	1/4	M 12×1,5	9/16-18	5	4	21	56	45	14	17	44	4M12CC87OMLOS	420
8, 10	5/16, 3/8	M 14×1,5	11/16-16	7	6	25	56	45	17	19	51	6M14CC87OMLOS	420
8, 10	5/16, 3/8	M 16×1,5	11/16-16	7	7	25	67	54	17	22	51	6M16CC87OMLOS	420
12	1/2	M 18×1,5	13/16-16	10	9	28	75	61	19	24	150	8M18CC87OMLOS	420
12	1/2	M 22×1,5	13/16-16	10	12	31	88	73	27	27	150	8M22CC87OMLOS	420
14, 15, 16	5/8	M 22×1,5	1-14	13	12	34	88	73	27	27	160	10M22CC87OMLOS	420
18, 20	3/4	M 27×2,0	1 3/16-12	16	15	38	101	82	27	32	290	12M27CC87OMLOS	420
22, 25	1	M 33×2,0	1 7/16-12	21	20	42	115	96	36	41	480	16M33CC87OMLOS	420
28, 30, 32	1 1/4	M 42×2,0	1 11/16-12	26	26	45	127	108	41	50	630	20M42CC87OMLOS	280

Produkt wird mit NBR TRAP-Seal geliefert. Ersatz der TRAP-Seal erfolgt durch Standard NBR O-Ring – siehe Seite J73.

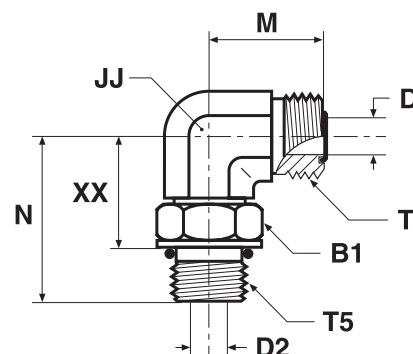
Die angegebenen Artikel entsprechen unserem Standard-Lieferprogramm.

Zöllige und metrische Versionen können sich in der Schlüsselweite unterscheiden.

$$\frac{\text{PN (bar)}}{10} = \text{PN (MPa)}$$

## C5OMLO 90°-Winkeleinschraubstutzen

O-Lok® ORFS Anschluss / UN/UNF Einschraubzapfen – O-Ring (ISO 11926)  
SAE 520220



Rohr A.D.	Zoll	Gewinde UN/UNF-2A T5	Gewinde UN/UNF-2A T	B1 mm	D mm	D2 mm	JJ mm	M mm	N mm	XX mm	Gewicht (Stahl) g/1 St.	O-Lok®		PN (bar)	
												Stahl	Edelstahl	S	SS
6	1/4	7/16-20	9/16-18	16	5	5	14	22	33	22	53	<b>4 C5OLO-S</b>	<b>4C5OMLOSS</b>	420	420
6	1/4	9/16-18	9/16-18	19	5	8	19	24	37	25	66	<b>4-6C5OMLOS</b>	<b>4-6C5OMLOSS</b>	420	420
6	1/4	3/4-16	9/16-18	24	5	10	19	25	41	27	67	<b>4-8 C5OLO-S</b>	<b>4-8C5OMLOSS</b>	420	420
8, 10	5/16, 3/8	9/16-18	11/16-16	19	7	8	19	25	37	25	68	<b>6C5OMLOS</b>	<b>6C5OMLOSS</b>	420	420
8, 10	5/16, 3/8	7/16-20	11/16-16	16	7	5	19	25	35	24	57	<b>6-4 C5OLO-S</b>	<b>6-4C5OMLOSS</b>	420	420
8, 10	5/16, 3/8	3/4-16	11/16-16	24	7	10	19	27	41	27	105	<b>6-8C5OMLOS</b>	<b>6-8C5OMLOSS</b>	420	420
8, 10	5/16, 3/8	7/8-14	11/16-16	27	7	12	22	29	50	34	196	<b>6-10 C5OLO-S</b>	<b>6-10C5OMLOSS</b>	420	420
8, 10	5/16, 3/8	1 1/16-12	11/16-16	36	7	16	27	33	55	37	250	<b>6-12 C5OLO-S</b>	<b>6-12C5OMLOSS</b>	420	420
12	1/2	3/4-16	13/16-16	24	10	10	19	28	41	27	164	<b>8C5OMLOS</b>	<b>8C5OMLOSS</b>	420	420
12	1/2	9/16-18	13/16-16	19	10	7	19	28	37	25	81	<b>8-6 C5OLO-S</b>	<b>8-6C5OMLOSS</b>	420	420
12	1/2	7/8-14	13/16-16	27	10	13	27	31	50	34	187	<b>8-10C5OMLOS</b>	<b>8-10C5OMLOSS</b>	420	420
12	1/2	1 1/16-12	13/16-16	36	10	15	30	36	55	37	201	<b>8-12 C5OLO-S</b>	<b>8-12C5OMLOSS</b>	420	420
14, 15, 16	5/8	7/8-14	1-14	27	13	13	27	33	50	34	214	<b>10C5OMLOS</b>	<b>10C5OMLOSS</b>	420	420
14, 15, 16	5/8	3/4-16	1-14	24	13	10	27	33	46	32	175	<b>10-8 C5OLO-S</b>	<b>10-8C5OMLOSS</b>	420	420
14, 15, 16	5/8	1 1/16-12	1-14	35	13	16	30	36	55	37	248	<b>10-12 C5OLO-S</b>	<b>10-12C5OMLOSS</b>	420	420
18, 20	3/4	1 1/16-12	1 3/16-12	36	16	16	30	37	55	37	442	<b>12C5OMLOS</b>	<b>12C5OMLOSS</b>	420	420
18, 20	3/4	3/4-16	1 3/16-12	24	16	10	30	37	47	33	325	<b>12-8C5OMLOS</b>	<b>12-8C5OMLOSS</b>	420	420
18, 20	3/4	7/8-14	1 3/16-12	27	16	13	30	37	51	35	296	<b>12-10C5OMLOS</b>	<b>12-10C5OMLOSS</b>	420	420
18, 20	3/4	1 5/16-12	1 3/16-12	41	16	22	36	41	60	41	346	<b>12-16 C5OLO-S</b>	<b>12-16C5OMLOSS</b>	380	380
22, 25	1	1 5/16-12	1 7/16-12	41	21	21	37	42	60	38	502	<b>16 C5OLO-S</b>	<b>16C5OMLOSS</b>	380	380
22, 25	1	1 1/16-12	1 7/16-12	35	21	16	37	42	59	40	473	<b>16-12 C5OLO-S</b>	<b>16-12C5OMLOSS</b>	420	420
22, 25	1	1 5/8-12	1 7/16-12	48	21	26	41	45	62	44	580	<b>16-20 C5OLO-S</b>	<b>16-20C5OMLOSS</b>	280	280
28, 30, 32	1 1/4	1 5/8-12	1 11/16-12	48	26	26	41	45	62	44	563	<b>20 C5OLO-S</b>	<b>20C5OMLOSS</b>	280	280
28, 30, 32	1 1/4	1 5/16-12	1 11/16-12	41	26	22	41	45	62	43	563	<b>20-16C5OMLOS</b>	<b>20-16C5OMLOSS</b>	380	280
28, 30, 32	1 1/4	1 7/8-12	1 11/16-12	54	26	32	48	49	66	47	764	<b>20-24 C5OLO-S</b>	<b>20-24C5OMLOSS</b>	280	280
35, 38	1 1/2	1 7/8-12	2-12	54	32	32	48	49	66	47	689	<b>24 C5OLO-S</b>	<b>24C5OMLOSS</b>	280	280
35, 38	1 1/2	1 5/8-12	2-12	48	32	26	48	49	66	47	644	<b>24-20 C5OLO-S</b>	<b>24-20C5OMLOSS</b>	280	280
50	2	2 1/2-12	2 1/2-12	70	45	40	64	70	78	59	2200	<b>32 C5OLO-S</b>	<b>32C5OMLOSS</b>	170	170

Produkt wird mit NBR TRAP-Seal geliefert. Ersatz der TRAP-Seal erfolgt durch Standard NBR O-Ring – siehe Seite J73.

Die angegebenen Artikel entsprechen unserem Standard-Lieferprogramm.

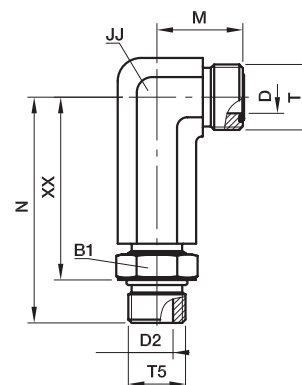
Zöllige und metrische Versionen können sich in der Schlüsselweite unterscheiden.

$$\frac{\text{PN (bar)}}{10} = \text{PN (MPa)}$$

Die angegebenen Nenndrücke PN beziehen sich auf die Stahl- und Edelstahlversion der Verschraubung.

## CC5OLO 90°-Winkeleinschraubstutzen mit langem Schaft

O-Lok® ORFS Anschluss / UN/UNF-Einschraubzapfen – O-Ring (ISO 11926)  
SAE 521520



Rohr A.D.	Gewinde UN/UNF-2A T5	Gewinde UN/UNF-2A T	B1	D	D2	JJ	M	N	XX	Gewicht (Stahl) g/1 St.	O-Lok® Stahl	PN (bar)
mm	Zoll		mm	mm	mm	mm	mm	mm	mm			
6	1/4	7/16-20	9/16-18	16	5	5	14	22	57	46	44	420
8, 10	5/16, 3/8	9/16-18	11/16-16	19	7	7	19	25	66	54	51	420
12	1/2	3/4-16	13/16-16	24	10	10	19	28	75	61	146	420
14, 15, 16	5/8	7/8-14	1-14	27	13	13	27	33	90	73	159	420
18, 20	3/4	1 1/16-12	1 3/16-12	36	16	16	30	37	101	82	291	420
22, 25	1	1 5/16-12	1 7/16-12	38	21	21	36	42	115	96	481	380

Produkt wird mit NBR TRAP-Seal geliefert. Ersatz der TRAP-Seal erfolgt durch Standard NBR O-Ring – siehe Seite J73.

Die angegebenen Artikel entsprechen unserem Standard-Lieferprogramm.

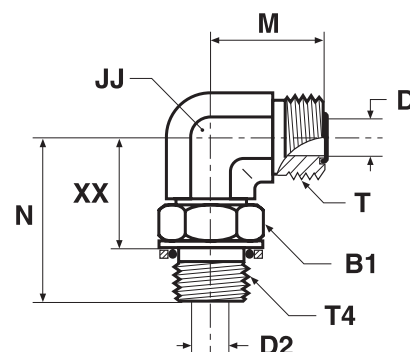
Zöllige und metrische Versionen können sich in der Schlüsselweite unterscheiden.

$$\frac{\text{PN (bar)}}{10} = \text{PN (MPa)}$$



## C4OMLO 90°-Winkeleinschraubstutzen

O-Lok® ORFS-Anschluss / Zöll. Einschraubzapfen – O-Ring + Kammerring (ISO 1179)



Rohr A.D.	Zoll	Gewinde BSPP T4	Gewinde UN/UNF-2A T	B1 mm	D mm	D2 mm	JJ mm	M mm	N mm	XX mm	Gewicht (Stahl) g/1 St.	O-Lok®	O-Lok®	PN (bar)	
												Stahl	Edelstahl	S	SS
6	1/4	1/8-28	9/16-18	14	5	4	14	22	30	22	49	<b>4C4OMLOS</b>	<b>4C4OMLOSS</b>	250	250
6	1/4	1/4-19	9/16-18	19	5	8	19	24	36	25	93	<b>4-4C4OMLOS</b>	<b>4-4C4OMLOSS</b>	250	200
6	1/4	3/8-19	9/16-18	22	5	10	19	25	38	27	99	<b>4-6C4OMLOS</b>	<b>4-6C4OMLOSS</b>	250	200
8, 10	5/16, 3/8	1/4-19	11/16-16	19	7	8	19	25	36	25	97	<b>6C4OMLOS</b>	<b>6C4OMLOSS</b>	250	200
8, 10	5/16, 3/8	1/8-28	11/16-16	14	7	5	19	25	32	24	62	<b>6-2C4OMLOS</b>	<b>6-2C4OMLOSS</b>	250	200
8, 10	5/16, 3/8	3/8-19	11/16-16	22	7	10	19	27	38	27	106	<b>6-6C4OMLOS</b>	<b>6-6C4OMLOSS</b>	250	200
8, 10	5/16, 3/8	1/2-14	11/16-16	27	7	13	27	29	49	34	120	<b>6-8C4OMLOS</b>	<b>6-8C4OMLOSS</b>	250	200
12	1/2	3/8-19	13/16-16	22	10	10	19	28	38	27	108	<b>8C4OMLOS</b>	<b>8C4OMLOSS</b>	250	200
12	1/2	1/4-19	13/16-16	19	10	8	19	28	36	25	99	<b>8-4C4OMLOS</b>	<b>8-4C4OMLOSS</b>	250	200
12	1/2	1/2-14	13/16-16	27	10	12	27	31	49	34	239	<b>8-8C4OMLOS</b>	<b>8-8C4OMLOSS</b>	250	200
12	1/2	3/4-14	13/16-16	36	10	16	30	34	52	37	258	<b>8-12C4OMLOS</b>	<b>8-12C4OMLOSS</b>	250	200
14, 15, 16	5/8	1/2-14	1-14	27	13	12	27	33	49	34	274	<b>10C4OMLOS</b>	<b>10C4OMLOSS</b>	250	200
14, 15, 16	5/8	3/8-19	1-14	22	13	10	27	33	43	31	235	<b>10-6C4OMLOS</b>	<b>10-6C4OMLOSS</b>	250	200
14, 15, 16	5/8	3/4-14	1-14	36	13	16	30	36	52	37	352	<b>10-12C4OMLOS</b>	<b>10-12C4OMLOSS</b>	250	200
14, 15, 16	5/8	1-11	1-14	41	13	22	36	40	58	41	382	<b>10-16C4OMLOS</b>	<b>10-16C4OMLOSS</b>	250	200
18, 20	3/4	3/4-14	1 3/16-12	36	16	16	30	37	52	37	355	<b>12C4OMLOS</b>	<b>12C4OMLOSS</b>	250	200
18, 20	3/4	1/2-14	1 3/16-12	27	16	12	30	37	50	35	297	<b>12-8C4OMLOS</b>	<b>12-8C4OMLOSS</b>	250	200
18, 20	3/4	1-11	1 3/16-12	41	16	22	36	41	58	41	362	<b>12-16C4OMLOS</b>	<b>12-16C4OMLOSS</b>	250	200
22, 25	1	1-11	1 7/16-12	41	21	22	36	42	58	41	551	<b>16C4OMLOS</b>	<b>16C4OMLOSS</b>	250	200
22, 25	1	3/4-14	1 7/16-12	36	21	16	36	42	55	41	533	<b>16-12C4OMLOS</b>	<b>16-12C4OMLOSS</b>	250	200
22, 25	1	1 1/4-11	1 7/16-12	50	21	28	41	45	61	44	758	<b>16-20C4OMLOS</b>	<b>16-20C4OMLOSS</b>	210	160
28, 30, 32	1 1/4	1 1/4-11	1 11/16-12	50	26	28	41	45	61	44	752	<b>20C4OMLOS</b>	<b>20C4OMLOSS</b>	210	160
28, 30, 32	1 1/4	1-11	1 11/16-12	41	26	22	41	45	61	44	712	<b>20-16C4OMLOS</b>	<b>20-16C4OMLOSS</b>	250	200
28, 30, 32	1 1/4	1 1/2-11	1 11/16-12	55	26	33	50	49	65	47	821	<b>20-24C4OMLOS</b>	<b>20-24C4OMLOSS</b>	140	140
35, 38	1 1/2	1 1/2-11	2-12	55	32	33	50	49	65	47	953	<b>24C4OMLOS</b>	<b>24C4OMLOSS</b>	140	140

Produkt wird mit NBR TRAP-Seal geliefert. Ersatz der TRAP-Seal erfolgt durch Standard NBR O-Ring – siehe Seite J73.

Die angegebenen Artikel entsprechen unserem Standard-Lieferprogramm.

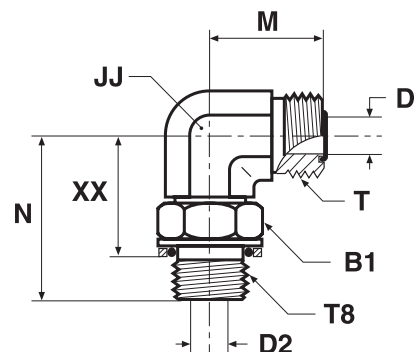
Zöllige und metrische Versionen können sich in der Schlüsselweite unterscheiden.

$$\frac{\text{PN (bar)}}{10} = \text{PN (MPa)}$$

Die angegebenen Nenndrücke PN beziehen sich auf die Stahl- und Edelstahlversion der Verschraubung.

## C8OMLO 90°-Winkeleinschraubstutzen

O-Lok® ORFS-Anschluss / Metr. Einschraubzapfen – O-Ring + Kammerring



Rohr A.D.	Gewinde metr. T8	Gewinde UN/UNF-2A T	B1	D	D2	JJ	M	N	XX	Gewicht (Stahl) g/1 St.	O-Lok® Stahl	PN (bar)	
mm	Zoll		mm	mm	mm	mm	mm	mm	mm				
6	1/4	M 12x1,5	9/16-18	17	5	4	14	22	33	23	52	4M12C8OMLOS	250
6	1/4	M 14x1,5	9/16-18	17	5	6	14	24	36	24	58	4M14C8OMLOS	250
8, 10	5/16, 3/8	M 14x1,5	11/16-16	17	7	6	19	25	36	24	62	6M14C8OMLOS	250
8, 10	5/16, 3/8	M 16x1,5	11/16-16	19	7	7	19	25	38	26	65	6M16C8OMLOS	250
12	1/2	M 16x1,5	13/16-16	19	10	7	19	28	38	26	82	8M16C8OMLOS	250
12	1/2	M 18x1,5	13/16-16	22	10	9	19	28	41	29	161	8M18C8OMLOS	250
14, 15, 16	5/8	M 18x1,5	1-14	22	13	9	27	33	48	33	185	10M18C8OMLOS	250
14, 15, 16	5/8	M 22x1,5	1-14	27	13	12	27	33	49	35	214	10M22C8OMLOS	250
18, 20	3/4	M 27x2,0	1 3/16-12	32	16	15	30	37	56	39	440	12M27C8OMLOS	250
22, 25	1	M 33x2,0	1 7/16-12	38	21	20	36	42	59	43	501	16M33C8OMLOS	140
28, 30, 32	1 1/4	M 42x2,0	1 11/16-12	50	26	26	41	45	63	46	561	20M42C8OMLOS	140
35, 38	1 1/2	M 48x2,0	2-12	55	32	32	50	49	72	49	684	24M48C8OMLOS	140

Produkt wird mit NBR TRAP-Seal geliefert. Ersatz der TRAP-Seal erfolgt durch Standard NBR O-Ring – siehe Seite J73.

Die angegebenen Artikel entsprechen unserem Standard-Lieferprogramm.

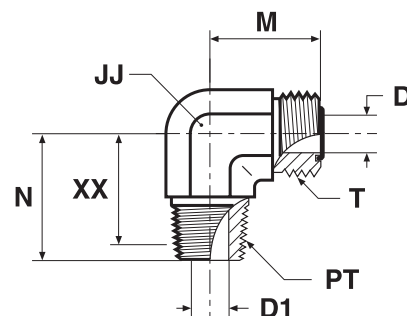
Zöllige und metrische Versionen können sich in der Schlüsselweite unterscheiden.

$$\frac{\text{PN (bar)}}{10} = \text{PN (MPa)}$$

## CLO 90°-Winkeleinschraubstutzen

O-Lok® ORFS-Anschluss / NPTF Einschraubzapfen (SAE J476)

\*Edelstahl = NPT-Gewinde



Rohr A.D.	Gewinde NPTF PT	Gewinde UN/UNF-2A T	D mm	D1 mm	JJ mm	M mm	N mm	XX mm	Gewicht (Stahl) g/1 St.	O-Lok®		PN (bar)	
										Stahl	Edelstahl	S	SS
6	1/4	1/8-27	5	5	14	22	20	15	39	<b>4 CLO-S</b>	<b>4 CLO-SS</b>	420	420
6	1/4	1/4-18	5	7	14	22	29	20	50	<b>4-4 CLO-S</b>	<b>4-4 CLO-SS</b>	420	420
8, 10	5/16, 3/8	1/4-18	7	7	19	25	28	19	75	<b>6 CLO-S</b>	<b>6 CLO-SS</b>	420	420
8, 10	5/16, 3/8	3/8-18	7	10	19	25	31	22	81	<b>6-6 CLO-S</b>	<b>6-6 CLO-SS</b>	420	420
8, 10	5/16, 3/8	1/2-14	7	13	22	29	37	26	84	<b>6-8 CLO-S</b>	<b>6-8 CLO-SS</b>	420	420
12	1/2	3/8-18	10	10	19	28	31	22	89	<b>8 CLO-S</b>	<b>8 CLO-SS</b>	420	420
12	1/2	1/2-14	10	13	22	28	37	26	125	<b>8-8 CLO-S</b>	<b>8-8 CLO-SS</b>	420	420
12	1/2	3/4-14	10	18	27	34	40	28	168	<b>8-12 CLO-S</b>	<b>8-12 CLO-SS</b>	280	280
14, 15, 16	5/8	1/2-14	13	13	27	33	37	26	154	<b>10 CLO-S</b>	<b>10 CLO-SS</b>	420	420
14, 15, 16	5/8	3/4-14	13	18	30	36	40	28	237	<b>10-12 CLO-S</b>	<b>10-12 CLO-SS</b>	280	280
18, 20	3/4	3/4-14	16	18	30	37	40	28	246	<b>12 CLO-S</b>	<b>12 CLO-SS</b>	280	280
18, 20	3/4	1/2-14	16	13	30	37	40	29	257	<b>12-8 CLO-S</b>	<b>12-8 CLO-SS</b>	420	420
18, 20	3/4	1-11,5	16	24	33	41	50	36	363	<b>12-16 CLO-S</b>	<b>12-16 CLO-SS</b>	210	210
22, 25	1	1-11,5	21	24	37	42	50	36	387	<b>16 CLO-S</b>	<b>16 CLO-SS</b>	210	210
22, 25	1	3/4-14	21	18	37	42	45	33	401	<b>16-12 CLO-S</b>	<b>16-12 CLO-SS</b>	280	280
28, 30, 32	1 1/4	1 1/4-11,5	26	32	41	45	61	46	469	<b>20 CLO-S</b>	<b>20 CLO-SS</b>	175	175
35, 38	1 1/2	1 1/2-11,5	32	38	48	49	67	52	603	<b>24 CLO-S</b>	<b>24 CLO-SS</b>	175	175

Produkt wird mit NBR TRAP-Seal geliefert. Ersatz der TRAP-Seal erfolgt durch Standard NBR O-Ring – siehe Seite J73.

Die angegebenen Artikel entsprechen unserem Standard-Lieferprogramm.

Zöllige und metrische Versionen können sich in der Schlüsselweite unterscheiden.

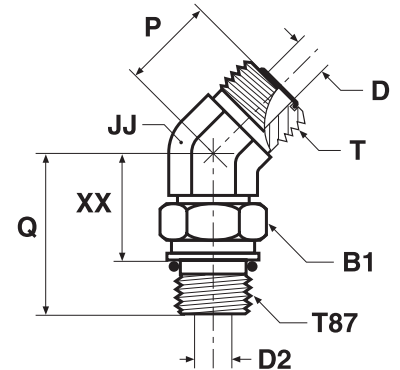
$$\frac{\text{PN (bar)}}{10} = \text{PN (MPa)}$$

Die angegebenen Nenndrücke PN beziehen sich auf die Stahl- und Edelstahlversion der Verschraubung.

J

## V87OMLO 45° Winkeleinschraubstutzen

O-Lok® ORFS-Anschluss / Metr. Einschraubzapfen, einstellbar – O-Ring (ISO 6149-2)  
 SAE 52M0387 ISO 8434-3 SDE45



Rohr A.D. mm	Zoll	Gewinde metr. T87	Gewinde UN/UNF-2A T	B1 mm	D mm	D2 mm	JJ mm	P mm	Q mm	XX mm	Gewicht (Stahl) g/1 St.	O-Lok®		PN (bar)	
												Stahl	Edelstahl	S	SS
6	1/4	M 12×1,5	9/16-18	17	5	4	14	16	30	19	44	<b>4M12V87OMLOS</b>	<b>4M12V87OMLOSS</b>	420	420
8, 10	5/16, 3/8	M 16×1,5	11/16-16	22	7	7	19	19	33	19	82	<b>6M16V87OMLOS</b>	<b>6M16V87OMLOSS</b>	420	420
12	1/2	M 18×1,5	13/16-16	24	10	9	19	20	37	23	110	<b>8M18V87OMLOS</b>	<b>8M18V87OMLOSS</b>	420	420
14, 15, 16	5/8	M 22×1,5	1-14	27	13	12	27	23	43	29	190	<b>10M22V87OMLOS</b>	<b>10M22V87OMLOSS</b>	420	420
18, 20	3/4	M 27×2,0	1 3/16-12	32	16	15	30	26	50	32	288	<b>12M27V87OMLOS</b>	<b>12M27V87OMLOSS</b>	420	420
22, 25	1	M 33×2,0	1 7/16-12	41	21	20	36	30	52	34	300	<b>16M33V87OMLOS</b>	<b>16M33V87OMLOSS</b>	420	420
28, 30, 32	1 1/4	M 42×2,0	1 11/16-12	50	26	26	41	32	54	35	444	<b>20M42V87OMLOS</b>	<b>20M42V87OMLOSS</b>	280	280
35, 38	1 1/2	M 48×2,0	2-12	55	32	32	50	37	56	35	569	<b>24M48V87OMLOS</b>		280	—

Produkt wird mit NBR TRAP-Seal geliefert. Ersatz der TRAP-Seal erfolgt durch Standard NBR O-Ring – siehe Seite J73.

Die angegebenen Artikel entsprechen unserem Standard-Lieferprogramm.

Zöllige und metrische Versionen können sich in der Schlüsselweite unterscheiden.

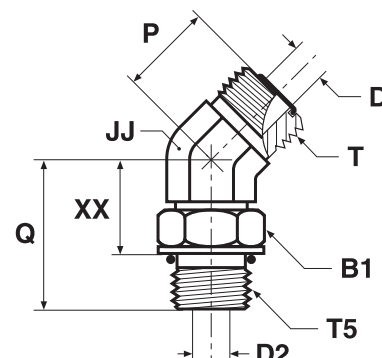
PN (bar) = PN (MPa)

10

Die angegebenen Nenndrücke PN beziehen sich auf die Stahl- und Edelstahlversion der Verschraubung.

## V5OMLO 45° Winkeleinschraubstutzen

O-Lok® ORFS-Anschluss / UN/UNF Einschraubzapfen, einstellbar – O-Ring (ISO 11926)  
SAE 520320



Rohr A.D.		Gewinde UN/UNF-2A T5	Gewinde UN/UNF-2A T	B1 mm	D mm	D2 mm	JJ mm	P mm	Q mm	XX mm	Gewicht (Stahl) g/1 St.	O-Lok® Stahl	O-Lok® Edelstahl	PN (bar)	
mm	Zoll													S	SS
6	1/4	7/16-20	9/16-18	17	5	5	14	16	30	19	45	<b>4V5OMLOS</b>	<b>4V5OMLOSS</b>	630	420
6	1/4	9/16-18	9/16-18	19	5	8	19	17	33	21	76	<b>4-6 V5OLO-S</b>	<b>4-6V5OMLOSS</b>	630	420
8, 10	5/16, 3/8	9/16-18	11/16-16	19	7	8	19	19	33	21	83	<b>6 V5OLO-S</b>	<b>6V5OMLOSS</b>	630	420
8, 10	5/16, 3/8	7/16-20	11/16-16	16	7	5	19	19	31	20	64	<b>6-4 V5OLO-S</b>	<b>6-4V5OMLOSS</b>	630	420
8, 10	5/16, 3/8	3/4-16	11/16-16	24	7	10	19	19	36	23	96	<b>6-8 V5OLO-S</b>	<b>6-8V5OMLOSS</b>	630	420
12	1/2	3/4-16	13/16-16	24	10	10	19	20	36	23	117	<b>8V5OMLOS</b>	<b>8V5OMLOSS</b>	630	420
12	1/2	9/16-18	13/16-16	19	10	7	19	20	32	20	71	<b>8-6 V5OLO-S</b>	<b>8-6V5OMLOSS</b>	630	420
12	1/2	7/8-14	13/16-16	27	10	13	27	21	45	29	147	<b>8-10 V5OLO-S</b>	<b>8-10V5OMLOSS</b>	420	420
14, 15, 16	5/8	7/8-14	1-14	27	13	13	27	23	45	29	194	<b>10 V5OLO-S</b>	<b>10V5OMLOSS</b>	420	420
14, 15, 16	5/8	3/4-16	1-14	24	12	10	27	23	40	27	192	<b>10-8 V5OLO-S</b>	<b>10-8V5OMLOSS</b>	420	420
14, 15, 16	5/8	1 1/16-12	1-14	36	12	16	30	24	50	32	207	<b>10-12 V5OLO-S</b>	<b>10-12V5OMLOSS</b>	420	420
18, 20	3/4	1 1/16-12	1 3/16-12	35	16	16	30	26	50	32	294	<b>12 V5OLO-S</b>	<b>12V5OMLOSS</b>	420	420
18, 20	3/4	7/8-14	1 3/16-12	27	16	12	30	26	46	30	219	<b>12-10 V5OLO-S</b>	<b>12-10V5OMLOSS</b>	420	420
18, 20	3/4	1 5/16-12	1 3/16-12	41	16	21	37	30	52	34	322	<b>12-16 V5OLO-S</b>	<b>12-16V5OMLOSS</b>	420	380
22, 25	1	1 5/16-12	1 7/16-12	38	21	21	37	30	52	34	394	<b>16 V5OLO-S</b>	<b>16V5OMLOSS</b>	420	380
22, 25	1	1 1/16-12	1 7/16-12	36	21	16	36	30	52	33	337	<b>16-12V5OMLOS</b>	<b>16-12V5OMLOSS</b>	420	420
22, 25	1	1 5/8-12	1 7/16-12	48	21	31	41	32	54	35	511	<b>16-20 V5OLO-S</b>	<b>16-20V5OMLOSS</b>	420	280
28, 30, 32	1 1/4	1 5/8-12	1 11/16-12	48	26	26	41	32	54	35	447	<b>20 V5OLO-S</b>	<b>20V5OMLOSS</b>	350	280
35, 38	1 1/2	1 7/8-12	2-12	54	32	32	48	37	54	35	571	<b>24 V5OLO-S</b>	<b>24V5OMLOSS</b>	280	280

Produkt wird mit NBR TRAP-Seal geliefert. Ersatz der TRAP-Seal erfolgt durch Standard NBR O-Ring – siehe Seite J73.

Die angegebenen Artikel entsprechen unserem Standard-Lieferprogramm.

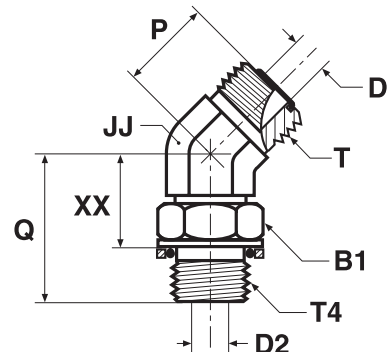
Zöllige und metrische Versionen können sich in der Schlüsselweite unterscheiden.

$$\frac{\text{PN (bar)}}{10} = \text{PN (MPa)}$$

Die angegebenen Nenndrücke PN beziehen sich auf die Stahl- und Edelstahlversion der Verschraubung.

## V4OMLO 45° Winkeleinschraubstutzen

O-Lok® ORFS-Anschluss / Zöll. Einschraubzapfen, einstellbar – O-Ring + Kammerring (ISO 1179)



Rohr A.D.	Zoll	Gewinde BSPP T4	Gewinde UN/UNF-2A T	B1 mm	D mm	D2 mm	JJ mm	P mm	Q mm	XX mm	Gewicht (Stahl) g/1 St.	O-Lok®		PN (bar)	
												Stahl	Edelstahl	S	SS
6	1/4	1/8-28	9/16-18	14	5	4	14	16	28	19	38	<b>4V4OMLOS</b>	<b>4V4OMLOSS</b>	250	250
6	1/4	1/4-19	9/16-18	19	5	8	19	17	33	21	43	<b>4-4V4OMLOS</b>	<b>4-4V4OMLOSS</b>	250	200
8, 10	5/16, 3/8	1/4-19	11/16-16	19	7	8	19	19	32	21	83	<b>6V4OMLOS</b>	<b>6V4OMLOSS</b>	250	200
8, 10	5/16, 3/8	3/8-19	11/16-16	22	7	10	19	19	34	23	95	<b>6-6V4OMLOS</b>	<b>6-6V4OMLOSS</b>	250	200
8, 10	5/16, 3/8	1/2-14	11/16-16	27	7	12	27	19	43	28	107	<b>6-8V4OMLOS</b>	<b>6-8V4OMLOSS</b>	250	200
12	1/2	3/8-19	13/16-16	22	10	10	19	20	34	23	117	<b>8V4OMLOS</b>	<b>8V4OMLOSS</b>	250	200
14, 15, 16	5/8	1/2-14	1-14	27	13	12	27	23	43	29	191	<b>10V4OMLOS</b>	<b>10V4OMLOSS</b>	250	200
14, 15, 16	5/8	3/4-14	1-14	36	13	16	30	24	46	31	227	<b>10-12V4OMLOS</b>	<b>10-12V4OMLOSS</b>	250	200
18, 20	3/4	3/4-14	1 3/16-12	36	16	16	30	26	46	31	294	<b>12V4OMLOS</b>	<b>12V4OMLOSS</b>	250	200
18, 20	3/4	1-11	1 3/16-12	41	16	22	36	30	51	34	325	<b>12-16V4OMLOS</b>	<b>12-16V4OMLOSS</b>	250	200
22, 25	1	1-11	1 7/16-12	41	21	22	36	30	51	34	394	<b>16V4OMLOS</b>	<b>16V4OMLOSS</b>	250	200
28, 30, 32	1 1/4	1 1/4-11	1 11/16-12	50	26	28	41	32	52	35	430	<b>20V4OMLOS</b>	<b>20V4OMLOSS</b>	210	160
35, 38	1 1/2	1 1/2-11	2-12	55	32	33	50	37	52	35	551	<b>24V4OMLOS</b>	<b>24V4OMLOSS</b>	140	140

Produkt wird mit NBR TRAP-Seal geliefert. Ersatz der TRAP-Seal erfolgt durch Standard NBR O-Ring – siehe Seite J73.

Die angegebenen Artikel entsprechen unserem Standard-Lieferprogramm.

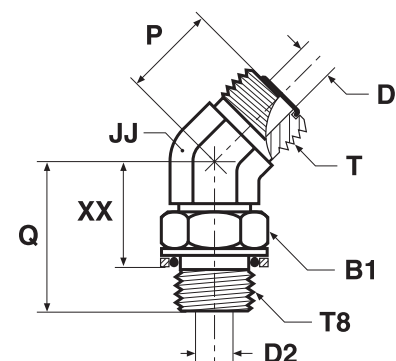
Zöllige und metrische Versionen können sich in der Schlüsselweite unterscheiden.

$$\frac{\text{PN (bar)}}{10} = \text{PN (MPa)}$$

Die angegebenen Nenndrücke PN beziehen sich auf die Stahl- und Edelstahlversion der Verschraubung.

## V8OMLO 45° Winkeleinschraubstutzen

O-Lok® ORFS-Anschluss / Metr. Einschraubzapfen, einstellbar – O-Ring + Kammerring



Rohr A.D.	Gewinde metr. T8	Gewinde UN/UNF-2A T	B1 mm	D mm	D2 mm	JJ mm	P mm	Q mm	XX mm	Gewicht (Stahl) g/1 St.	O-Lok® Stahl	PN (bar)	
mm	Zoll												
6	1/4	M 12x1,5	9/16-18	17	5	4	14	16	30	20	44	4M12V8OMLOS	250
10	3/8	M 16x1,5	11/16-16	19	7	7	19	19	33	22	82	6M16V8OMLOS	250
12	1/2	M 14x1,5	13/16-16	17	10	6	19	20	31	20	92	8M14V8OMLOS	250
12	1/2	M 18x1,5	13/16-16	22	10	9	19	20	37	25	110	8M18V8OMLOS	250
14, 15, 16	5/8	M 18x1,5	1-14	27	13	9	27	24	43	30	160	10M18V8OMLOS	250
14, 15, 16	5/8	M 22x1,5	1-14	27	13	12	27	23	43	30	190	10M22V8OMLOS	250
18, 20	3/4	M 27x2,0	1 3/16-12	32	16	15	30	26	50	34	288	12M27V8OMLOS	250
22, 25	1	M 33x2,0	1 7/16-12	38	21	20	36	30	52	36	300	16M33V8OMLOS	140
28, 30, 32	1 1/4	M 42x2,0	1 11/16-12	50	26	26	41	32	54	37	444	20M42V8OMLOS	140
35, 38	1 1/2	M 48x2,0	2-12	55	32	32	50	37	56	37	568	24M48V8OMLOS	140

Produkt wird mit NBR TRAP-Seal geliefert. Ersatz der TRAP-Seal erfolgt durch Standard NBR O-Ring – siehe Seite J73.

Die angegebenen Artikel entsprechen unserem Standard-Lieferprogramm.

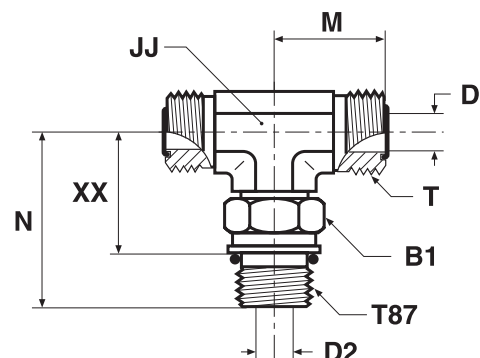
Zöllige und metrische Versionen können sich in der Schlüsselweite unterscheiden.

$$\frac{\text{PN (bar)}}{10} = \text{PN (MPa)}$$

J

## S87OMLO T-Einschraubstutzen

O-Lok® ORFS-Anschlüsse / Metr. Einschraubzapfen, einstellbar – O-Ring (ISO 6149)  
SAE 52M0489 ISO 8434-3 SDBT



Rohr A.D.	Gewinde metr. T87	Gewinde UN/UNF-2A T	B1 mm	D mm	D2 mm	JJ mm	M mm	N mm	XX mm	Gewicht (Stahl) g/1 St.	O-Lok®		PN (bar)		
											Stahl	Edelstahl	S	SS	
6	1/4	M 12×1,5	9/16-18	17	5	4	14	22	33	22	66	4M12S87OMLOS	4M12S87OMLOSS	420	420
8, 10	5/16, 3/8	M 16×1,5	11/16-16	22	7	7	19	25	37	27	131	6M16S87OMLOS	6M16S87OMLOSS	420	420
12	1/2	M 18×1,5	13/16-16	24	10	9	19	28	41	27	187	8M18S87OMLOS	8M18S87OMLOSS	420	420
14, 15, 16	5/8	M 22×1,5	1-14	27	13	12	27	33	49	34	283	10M22S87OMLOS	10M22S87OMLOSS	420	420
18, 20	3/4	M 27×2,0	1 3/16-12	32	16	15	30	37	55	37	549	12M27S87OMLOS	12M27S87OMLOSS	420	420
22, 25	1	M 33×2,0	1 7/16-12	41	21	20	36	42	59	41	565	16M33S87OMLOS	16M33S87OMLOSS	420	420
28, 30, 32	1 1/4	M 42×2,0	1 11/16-12	50	26	26	41	45	62	44	824	20M42S87OMLOS	20M42S87OMLOSS	280	280
35, 38	1 1/2	M 48×2,0	2-12	55	32	32	48	49	69	48	940	24M48S87OMLOS		280	—

Produkt wird mit NBR TRAP-Seal geliefert. Ersatz der TRAP-Seal erfolgt durch Standard NBR O-Ring – siehe Seite J73.

Die angegebenen Artikel entsprechen unserem Standard-Lieferprogramm.

Zöllige und metrische Versionen können sich in der Schlüsselweite unterscheiden.

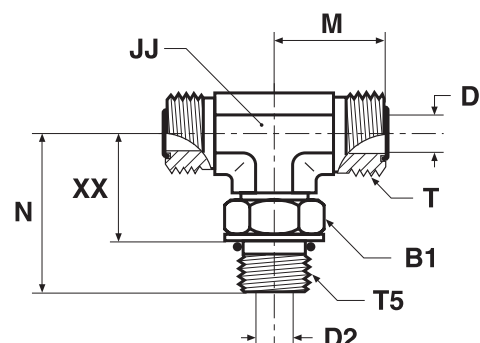
$$\frac{\text{PN (bar)}}{10} = \text{PN (MPa)}$$

Die angegebenen Nenndrücke PN beziehen sich auf die Stahl- und Edelstahlversion der Verschraubung.



## S50MLO T-Einschraubstutzen

O-Lok® ORFS-Anschluss / UN/UNF-Einschraubzapfen, einstellbar – O-Ring (ISO 11926)  
SAE 520429



Rohr A.D.	Gewinde UN/UNF-2A T5	Gewinde UN/UNF-2A T	B1	D	D2	JJ	M	N	XX	Gewicht (Stahl) g/1 St.	O-Lok® Stahl	O-Lok® Edelstahl	PN (bar) S	PN (bar) SS	
mm	Zoll		mm	mm	mm	mm	mm	mm	mm						
6	1/4	7/16-20	9/16-18	16	5	5	14	22	33	22	67	4 S50LO-S	4 S50LO-SS	420	420
8, 10	5/16, 3/8	9/16-18	11/16-16	19	7	8	19	25	37	25	131	6S50MLOS	6 S50LO-SS	420	420
8, 10	5/16, 3/8	3/4-16	11/16-16	24	10	10	19	26	41	27	160	6-6-8 S50LO-S	6-6-8 S50LO-SS	420	420
12	1/2	3/4-16	13/16-16	24	10	10	19	28	41	27	187	8 S50LO-S	8 S50LO-SS	420	420
14, 15, 16	5/8	7/8-14	1-14	27	13	12	27	33	50	34	279	10 S50LO-S	10 S50LO-SS	420	420
18, 20	3/4	1 1/16-12	1 3/16-12	36	16	16	30	37	55	37	441	12 S50LO-S	12 S50LO-SS	420	420
18, 20	3/4	1 5/16-12	1 3/16-12	42	18	21	37	42	60	41	500	12-12-16 S50LO-S	12-12-16 S50LO-SS	380	380
22, 25	1	1 5/16-12	1 7/16-12	41	21	21	37	42	60	41	539	16 S50LO-S	16 S50LO-SS	380	380
28, 30, 32	1 1/4	1 5/8-12	1 11/16-12	48	26	26	41	45	62	44	851	20 S50LO-S		280	—
35, 38	1 1/2	1 7/8-12	2-12	54	32	32	48	49	66	47	942	24 S50LO-S		280	—

Produkt wird mit NBR TRAP-Seal geliefert. Ersatz der TRAP-Seal erfolgt durch Standard NBR O-Ring – siehe Seite J73.

Die angegebenen Artikel entsprechen unserem Standard-Lieferprogramm.

Zöllige und metrische Versionen können sich in der Schlüsselweite unterscheiden.

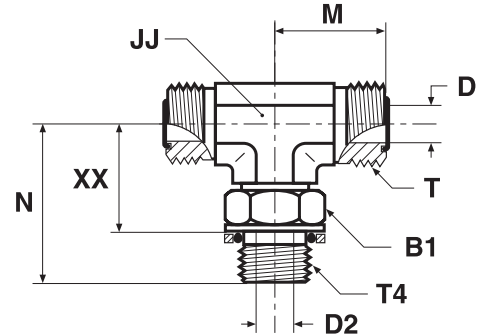
$$\frac{\text{PN (bar)}}{10} = \text{PN (MPa)}$$

Die angegebenen Nenndrücke PN beziehen sich auf die Stahl- und Edelstahlversion der Verschraubung.

J

## S40MLO T-Einschraubstutzen

O-Lok® ORFS-Anschluss / Zöll. Einschraubzapfen, einstellbar – O-Ring + Kammerring (ISO 1179)



Rohr A.D.	Zoll	Gewinde BSPP T4	Gewinde UN/UNF-2A T	B1 mm	D mm	D2 mm	JJ mm	M mm	N mm	XX mm	Gewicht (Stahl) g/1 St.	O-Lok®		PN (bar)	
												Stahl	Edelstahl	S	SS
6	1/4	1/8-28	9/16-18	14	5	4	14	22	30	22	69	<b>4S40MLOS</b>	<b>4S40MLOSS</b>	250	250
6	1/4	1/4-19	9/16-18	19	5	8	19	24	36	25	97	<b>4-4-4S40MLOS</b>	<b>4-4-4S40MLOSS</b>	250	200
8, 10	5/16, 3/8	1/4-19	11/16-16	19	7	8	19	25	36	25	127	<b>6S40MLOS</b>	<b>6S40MLOSS</b>	250	200
8, 10	5/16, 3/8	3/8-19	11/16-16	22	7	10	19	27	38	27	126	<b>6-6-6S40MLOS</b>	<b>6-6-6S40MLOSS</b>	250	200
12	1/2	3/8-19	13/16-16	22	10	10	19	28	38	27	146	<b>8S40MLOS</b>	<b>8S40MLOSS</b>	250	200
12	1/2	1/2-14	13/16-16	27	10	12	27	31	49	34	174	<b>8-8-8S40MLOS</b>	<b>8-8-8S40MLOSS</b>	250	200
14, 15, 16	5/8	1/2-14	1-14	27	13	12	27	33	49	34	288	<b>10S40MLOS</b>	<b>10S40MLOSS</b>	250	200
14, 15, 16	5/8	3/4-14	1-14	36	13	16	30	36	52	37	314	<b>10-10-12S40MLOS</b>	<b>10-10-12S40MLOSS</b>	250	200
18, 20	3/4	3/4-14	1 3/16-12	36	16	16	30	37	52	37	531	<b>12S40MLOS</b>	<b>12S40MLOSS</b>	250	200
22, 25	1	1-11	1 7/16-12	41	21	22	36	42	58	41	600	<b>16S40MLOS</b>	<b>16S40MLOSS</b>	250	200
28, 30, 32	1 1/4	1 1/4-11	1 11/16-12	50	26	28	41	45	61	44	850	<b>20S40MLOS</b>	<b>20S40MLOSS</b>	210	160
35, 38	1 1/2	1 1/2-11	2-12	55	32	33	50	49	65	47	940	<b>24S40MLOS</b>	<b>24S40MLOSS</b>	140	—

Produkt wird mit NBR TRAP-Seal geliefert. Ersatz der TRAP-Seal erfolgt durch Standard NBR O-Ring – siehe Seite J73.

Die angegebenen Artikel entsprechen unserem Standard-Lieferprogramm.

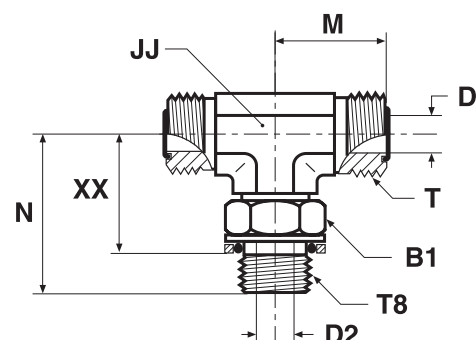
Zöllige und metrische Versionen können sich in der Schlüsselweite unterscheiden.

$$\frac{\text{PN (bar)}}{10} = \text{PN (MPa)}$$

Die angegebenen Nenndrücke PN beziehen sich auf die Stahl- und Edelstahlversion der Verschraubung.

## S8OMLO T-Einschraubstutzen

O-Lok® ORFS-Anschluss / Metr. Einschraubzapfen, einstellbar – O-Ring + Kammerring



Rohr A.D.	Gewinde metr. T8	Gewinde UN/UNF-2A T	B1 mm	D mm	D2 mm	JJ mm	M mm	N mm	XX mm	Gewicht (Stahl) g/1 St.	O-Lok® Stahl	PN (bar)	
mm	Zoll												
6	1/4	M 12×1,5	9/16-18	17	5	4	14	22	33	23	66	4M12S8OMLOS	250
8, 10	5/16, 3/8	M 16×1,5	11/16-16	19	7	7	19	25	37	26	131	6M16S8OMLOS	250
12	1/2	M 18×1,5	13/16-16	22	10	9	19	28	41	29	187	8M18S8OMLOS	250
14, 15, 16	5/8	M 22×1,5	1-14	27	13	12	27	33	49	35	283	10M22S8OMLOS	250
18, 20	3/4	M 27×2,0	1 3/16-12	32	16	15	30	37	55	39	550	12M27S8OMLOS	250
22, 25	1	M 33×2,0	1 7/16-12	38	21	20	36	42	59	43	566	16M33S8OMLOS	140
28, 30, 32	1 1/4	M 42×2,0	1 11/16-12	50	26	26	41	45	62	46	824	20M42S8OMLOS	140
35, 38	1 1/2	M 48×2,0	2-12	55	32	32	48	49	69	49	940	24M48S8OMLOS	140

Produkt wird mit NBR TRAP-Seal geliefert. Ersatz der TRAP-Seal erfolgt durch Standard NBR O-Ring – siehe Seite J73.

Die angegebenen Artikel entsprechen unserem Standard-Lieferprogramm.

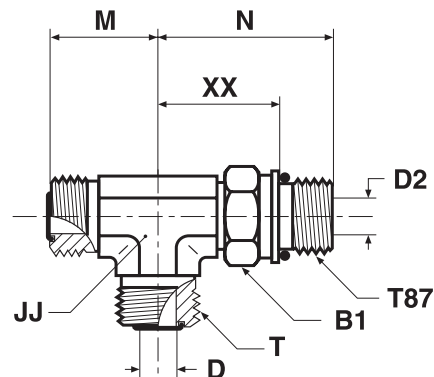
Zöllige und metrische Versionen können sich in der Schlüsselweite unterscheiden.

$$\frac{\text{PN (bar)}}{10} = \text{PN (MPa)}$$

J

## R87OMLO L-Einschraubstutzen

O-Lok® ORFS-Anschlüsse / Metr. Einschraubzapfen, einstellbar – O-Ring (ISO 6149)  
 SAE 52M0488 ISO 8434-3 SDRT



Rohr A.D. mm	Zoll	Gewinde metr. T87	Gewinde UN/UNF-2A T	B1 mm	D mm	D2 mm	JJ mm	M mm	N mm	XX mm	Gewicht (Stahl) g/1 St.	O-Lok®		PN (bar)	
												Stahl	Edelstahl	S	SS
6	1/4	M 12x1,5	9/16-18	17	5	4	14	22	33	22	66	<b>4M12R87OMLOS</b>	<b>4M12R87OMLOSS</b>	420	420
8, 10	5/16, 3/8	M 16x1,5	11/16-16	22	7	7	19	25	38	27	131	<b>6M16R87OMLOS</b>	<b>6M16R87OMLOSS</b>	420	420
12	1/2	M 18x1,5	13/16-16	24	10	9	19	28	41	27	187	<b>8M18R87OMLOS</b>	<b>8M18R87OMLOSS</b>	420	420
14, 15, 16	5/8	M 22x1,5	1-14	27	13	12	27	33	49	34	283	<b>10M22R87OMLOS</b>	<b>10M22R87OMLOSS</b>	420	420
18, 20	3/4	M 27x2,0	1 3/16-12	32	16	15	30	37	55	37	549	<b>12M27R87OMLOS</b>	<b>12M27R87OMLOSS</b>	420	420
22, 25	1	M 33x2,0	1 7/16-12	41	21	20	36	42	59	41	565	<b>16M33R87OMLOS</b>	<b>16M33R87OMLOSS</b>	420	420
28, 30, 32	1 1/4	M 42x2,0	1 11/16-12	50	26	26	41	45	63	44	824	<b>20M42R87OMLOS</b>	<b>20M42R87OMLOSS</b>	280	280
35, 38	1 1/2	M 48x2,0	2-12	55	32	32	48	49	69	47	940	<b>24M48R87OMLOS</b>		280	—

Produkt wird mit NBR TRAP-Seal geliefert. Ersatz der TRAP-Seal erfolgt durch Standard NBR O-Ring – siehe Seite J73.

Die angegebenen Artikel entsprechen unserem Standard-Lieferprogramm.

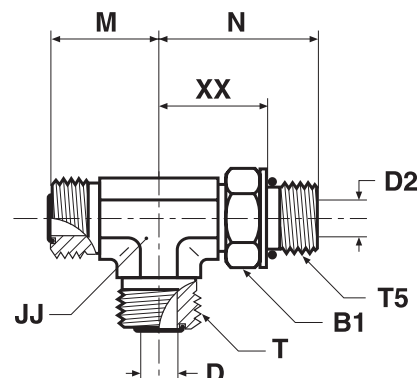
Zöllige und metrische Versionen können sich in der Schlüsselweite unterscheiden.

$$\frac{\text{PN (bar)}}{10} = \text{PN (MPa)}$$

Die angegebenen Nenndrücke PN beziehen sich auf die Stahl- und Edelstahlversion der Verschraubung.

## R5OMLO L-Einschraubstutzen

O-Lok® ORFS-Anschluss / UN/UNF-Einschraubzapfen, einstellbar – O-Ring (ISO 11926)  
SAE 520428



Rohr A.D. mm	Zoll	Gewinde UN/UNF-2A T5	Gewinde UN/UNF-2A T	B1 mm	D mm	D2 mm	JJ mm	M mm	N mm	XX mm	Gewicht (Stahl) g/1 St.	O-Lok®		PN (bar)	
												Stahl	Edelstahl	S	SS
6	1/4	7/16-20	9/16-18	16	5	5	14	22	33	22	67	<b>4 R5OLO-S</b>	<b>4 R5OLO-SS</b>	420	420
8, 10	5/16, 3/8	9/16-18	11/16-16	19	7	8	19	25	37	25	131	<b>6R5OMLOS</b>	<b>6 R5OLO-SS</b>	420	420
12	1/2	3/4-16	13/16-16	24	10	10	19	28	41	27	187	<b>8 R5OLO-S</b>	<b>8 R5OLO-SS</b>	420	420
14, 15, 16	5/8	7/8-14	1-14	27	13	13	27	33	50	34	288	<b>10 R5OLO-S</b>	<b>10 R5OLO-SS</b>	420	420
18, 20	3/4	1 1/16-12	1 3/16-12	35	16	16	30	37	55	37	558	<b>12 R5OLO-S</b>	<b>12 R5OLO-SS</b>	420	420
18, 20	3/4	1 5/16-12	1 3/16-12	41	16	21	37	41	60	41	560	<b>12-16-12 R5OLO-S</b>	<b>12-16-12 R5OLO-SS</b>	380	380
22, 25	1	1 5/16-12	1 7/16-12	41	21	21	37	42	60	41	566	<b>16 R5OLO-S</b>	<b>16 R5OLO-SS</b>	380	380
28, 30, 32	1 1/4	1 5/8-12	1 11/16-12	48	26	26	41	45	62	44	825	<b>20 R5OLO-S</b>	<b>20 R5OLO-SS</b>	280	280
35, 38	1 1/2	1 7/8-12	2-12	54	32	32	48	49	66	47	942	<b>24 R5OLO-S</b>	<b>24 R5OLO-SS</b>	280	280

Produkt wird mit NBR TRAP-Seal geliefert. Ersatz der TRAP-Seal erfolgt durch Standard NBR O-Ring – siehe Seite J73.

Die angegebenen Artikel entsprechen unserem Standard-Lieferprogramm.

Zöllige und metrische Versionen können sich in der Schlüsselweite unterscheiden.

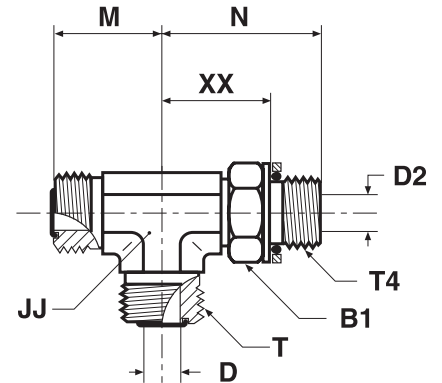
$$\frac{\text{PN (bar)}}{10} = \text{PN (MPa)}$$

Die angegebenen Nenndrücke PN beziehen sich auf die Stahl- und Edelstahlversion der Verschraubung.

J

## R4OMLO L-Einschraubstutzen

O-Lok® ORFS-Anschluss / Zöll. Einschraubzapfen, einstellbar – O-Ring + Kammerring (ISO 1179)



Rohr A.D.	Zoll	Gewinde BSPP T4	Gewinde UN/UNF-2A T	B1 mm	D mm	D2 mm	JJ mm	M mm	N mm	XX mm	Gewicht (Stahl) g/1 St.	O-Lok®		PN (bar)	
												Stahl	Edelstahl	S	SS
6	1/4	1/8-28	9/16-18	14	5	4	14	22	30	22	69	<b>4R4OMLOS</b>	<b>4R4OMLOSS</b>	250	250
6	1/4	1/4-19	9/16-18	19	5	8	19	24	36	25	97	<b>4-4-4R4OMLOS</b>	<b>4-4-4R4OMLOSS</b>	250	200
8, 10	5/16, 3/8	1/4-19	11/16-16	19	7	8	19	25	36	25	127	<b>6R4OMLOS</b>	<b>6R4OMLOSS</b>	250	200
8, 10	5/16, 3/8	3/8-19	11/16-16	22	7	10	19	27	38	27	126	<b>6-6-6R4OMLOS</b>	<b>6-6-6R4OMLOSS</b>	250	200
12	1/2	3/8-19	13/16-16	22	10	10	19	28	38	27	146	<b>8R4OMLOS</b>	<b>8R4OMLOSS</b>	250	200
12	1/2	1/2-14	13/16-16	27	10	12	27	31	49	34	174	<b>8-8-8R4OMLOS</b>	<b>8-8-8R4OMLOSS</b>	250	200
14, 15, 16	5/8	1/2-14	1-14	27	13	12	27	33	49	34	288	<b>10R4OMLOS</b>	<b>10R4OMLOSS</b>	250	200
16		3/4-14	1-14	36	13	16	30	36	52	37	314	<b>10-12-10R4OMLOS</b>	<b>10-12-10R4OMLOSS</b>	250	200
18, 20	3/4	3/4-14	1 3/16-12	36	16	16	30	37	52	37	531	<b>12R4OMLOS</b>	<b>12R4OMLOSS</b>	250	200
18, 20	3/4	1-11	1 3/16-12	41	16	22	36	41	58	41	559	<b>12-16-12R4OMLOS</b>	<b>12-16-12R4OMLOSS</b>	250	200
22, 25	1	1-11	1 7/16-12	41	21	22	36	42	58	41	553	<b>16R4OMLOS</b>	<b>16R4OMLOSS</b>	250	200
28, 30, 32	1 1/4	1 1/4-11	1 11/16-12	50	26	28	41	45	61	44	824	<b>20R4OMLOS</b>	<b>20R4OMLOSS</b>	210	160
35, 38	1 1/2	1 1/2-11	2-12	55	32	32	50	49	65	47	940	<b>24R4OMLOS</b>		140	—

Produkt wird mit NBR TRAP-Seal geliefert. Ersatz der TRAP-Seal erfolgt durch Standard NBR O-Ring – siehe Seite J73.

Die angegebenen Artikel entsprechen unserem Standard-Lieferprogramm.

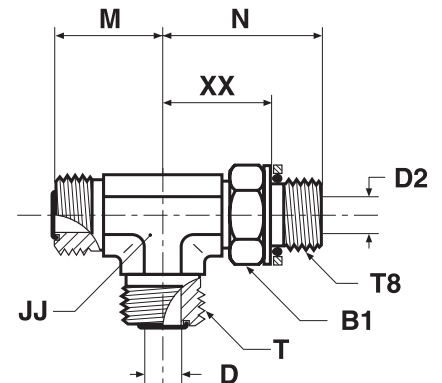
Zöllige und metrische Versionen können sich in der Schlüsselweite unterscheiden.

$$\frac{\text{PN (bar)}}{10} = \text{PN (MPa)}$$

Die angegebenen Nenndrücke PN beziehen sich auf die Stahl- und Edelstahlversion der Verschraubung.

## R8OMLO L-Einschraubstutzen

O-Lok® ORFS-Anschluss / Metr. Einschraubzapfen, einstellbar – O-Ring + Kammerring



Rohr A.D.		Gewinde metr. T8	Gewinde UN/UNF-2A T	B1	D	D2	JJ	M	N	XX	Gewicht (Stahl) g/1 St.	O-Lok® Stahl	PN (bar)
mm	Zoll			mm	mm	mm	mm	mm	mm	mm			
6	1/4	M 12×1,5	9/16-18	17	5	4	14	22	33	23	66	<b>4M12R8OMLOS</b>	250
8, 10	5/16, 3/8	M 16×1,5	11/16-16	19	7	7	19	25	38	26	131	<b>6M16R8OMLOS</b>	250
12	1/2	M 18×1,5	13/16-16	22	10	9	19	28	41	29	187	<b>8M18R8OMLOS</b>	250
14, 15, 16	5/8	M 22×1,5	1-14	27	13	12	27	33	49	35	283	<b>10M22R8OMLOS</b>	250
18, 20	3/4	M 27×2,0	1 3/16-12	32	16	15	30	37	55	39	550	<b>12M27R8OMLOS</b>	250
22, 25	1	M 33×2,0	1 7/16-12	38	21	20	36	42	59	43	566	<b>16M33R8OMLOS</b>	140
28, 30, 32	1 1/4	M 42×2,0	1 11/16-12	50	26	26	41	45	63	46	824	<b>20M42R8OMLOS</b>	140
35, 38	1 1/2	M 48×2,0	2-12	55	32	32	48	49	69	49	940	<b>24M48R8OMLOS</b>	140

Produkt wird mit NBR TRAP-Seal geliefert. Ersatz der TRAP-Seal erfolgt durch Standard NBR O-Ring – siehe Seite J73.

Die angegebenen Artikel entsprechen unserem Standard-Lieferprogramm.

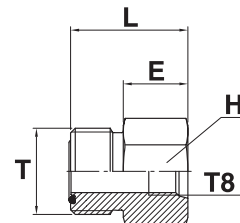
Zöllige und metrische Versionen können sich in der Schlüsselweite unterscheiden.

$$\frac{\text{PN (bar)}}{10} = \text{PN (MPa)}$$

J

## G87MLO Manometeranschluss-Stutzen

O-Lok® ORFS-Anschluss / Metr. Innengewinde für O-Ring (ISO 6149-1)  
passend für EMA-Anschluss



Rohr A.D.	Gewinde metr. T8	Gewinde UN/UNF-2A T	E mm	H mm	L mm	Gewicht (Stahl) g/1 St.	O-Lok® Stahl	O-Lok® Edelstahl	PN (bar)		
									mm	Zoll	S
6	1/4	M 14x1,5	9/16-18	19	19	29	20	4M14G87MLOS	4M14G87MLOSS	630	630
8, 10	5/16, 3/8	M 14x1,5	11/16-18	19	19	30	44	6M14G87MLOS	6M14G87MLOSS	630	630
12	1/2	M 14x1,5	13/16-16	19	22	32	66	8M14G87MLOS	8M14G87MLOSS	630	630
14, 15, 16	5/8	M 14x1,5	1-14	19	27	35	82	10M14G87MLOS	10M14G87MLOSS	420	420
18, 20	3/4	M 14x1,5	1 3/16-12	19	32	36	104	12M14G87MLOS	12M14G87MLOSS	420	420

Produkt wird mit NBR TRAP-Seal geliefert. Ersatz der TRAP-Seal erfolgt durch Standard NBR O-Ring – siehe Seite J73.

Die angegebenen Artikel entsprechen unserem Standard-Lieferprogramm.

Zöllige und metrische Versionen können sich in der Schlüsselweite unterscheiden.

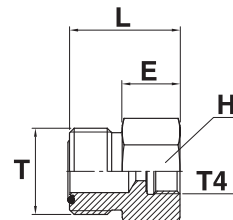
$$\frac{\text{PN (bar)}}{10} = \text{PN (MPa)}$$

Die angegebenen Nenndrücke PN beziehen sich auf die Stahl- und Edelstahlversion der Verschraubung.



## G4MLOSMO Manometeranschluss-Stutzen

O-Lok® ORFS-Anschluss / Zöll. Innengewinde (ISO1179-1)



mm	Rohr A.D.	Gewinde BSPP T4	Gewinde UN/UNF-2A T	E mm	H mm	L mm	Gewicht (Stahl) g/1 St.	O-Lok® Stahl	O-Lok® Edelstahl	PN (bar)	
	Zoll									S	SS
6	1/4	1/4-19	9/16-18	19	17	27	32	<b>4-4G4MLOSMO</b>	<b>4-4G4MLOSSMO</b>	400	400
6	1/4	1/2-14	9/16-18	27	30	37	80	<b>4-8G4MLOSMO</b>	<b>4-8G4MLOSSMO</b>	400	400
8, 10	5/16, 3/8	1/4-19	11/16-16	17	19	28	49	<b>6G4MLOSMO</b>	<b>6G4MLOSSMO</b>	400	400
8, 10	5/16, 3/8	1/2-14	11/16-16	27	30	38	107	<b>6-8G4MLOSMO</b>	<b>6-8G4MLOSSMO</b>	400	400
12	1/2	1/4-19	13/16-16	17	22	30	60	<b>8-4G4MLOSMO</b>	<b>8-4G4MLOSSMO</b>	280	280
12	1/2	1/2-14	13/16-16	27	30	40	80	<b>8-8G4MLOSMO</b>	<b>8-8G4MLOSSMO</b>	280	280

Produkt wird mit NBR TRAP-Seal geliefert. Ersatz der TRAP-Seal erfolgt durch Standard NBR O-Ring – siehe Seite J73.

Die angegebenen Artikel entsprechen unserem Standard-Lieferprogramm.

Zöllige und metrische Versionen können sich in der Schlüsselweite unterscheiden.

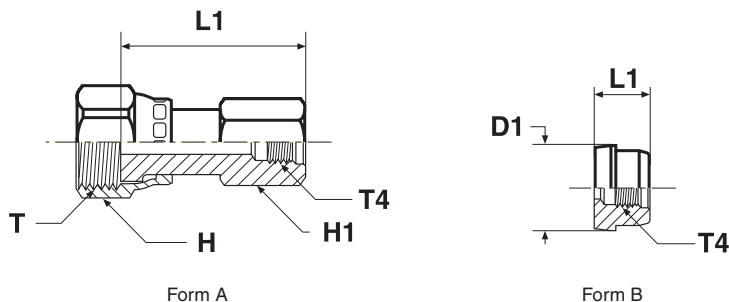
$$\frac{\text{PN (bar)}}{10} = \text{PN (MPa)}$$

Die angegebenen Nenndrücke PN beziehen sich auf die Stahl- und Edelstahlversion der Verschraubung.

J

## TT4ML Messanschlussadapter

O-Lok® ORFS Swivel, einstellbar / Zöll. Innengewinde (ISO 1179-1)  
für EMA3 Messanschluss



Form B muss mit Mutter BMLS/BLS montiert werden.

Gewinde UN/UNF-2B T	Gewinde BSPP T4	D1 mm	H mm	H1 mm	L1 mm	Gewicht (Stahl) g/1 St.	Form	O-Lok® Stahl	O-Lok® Edelstahl	PN (bar)	
										S	SS
9/16-18	1/4-19	—	17	19	38	60	A	<b>4TT4MLS</b>	<b>4TT4MLSS</b>	420	420
11/16-16	1/4-19	—	22	19	41	74	A	<b>6TT4MLS</b>	<b>6TT4MLSS</b>	420	420
13/16-16	1/4-19	—	24	19	43	91	A	<b>8TT4MLS</b>	<b>8TT4MLSS</b>	420	420
—	1/4-19	23	—	—	18	30	B	<b>10TT4LS</b>	<b>10TT4MLSS</b>	420	420
—	1/4-19	28	—	—	18	48	B	<b>12TT4LS</b>	<b>12TT4MLSS</b>	420	420
—	1/4-19	34	—	—	18	95	B	<b>16TT4LS</b>	<b>16TT4MLSS</b>	420	420
—	1/4-19	41	—	—	18	130	B	<b>20TT4LS</b>	<b>20TT4MLSS</b>	280	280
—	1/4-19	49	—	—	18	189	B	<b>24TT4LS</b>	<b>24TT4MLSS</b>	280	280

Die angegebenen Artikel entsprechen unserem Standard-Lieferprogramm.

Zöllige und metrische Versionen können sich in der Schlüsselweite unterscheiden.

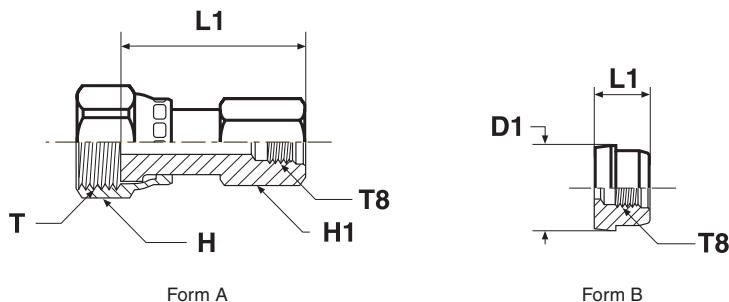
$$\frac{\text{PN (bar)}}{10} = \text{PN (MPa)}$$

Die angegebenen Nenndrücke PN beziehen sich auf die Stahl- und Edelstahlversion der Verschraubung.

## TT8ML Messanschlussadapter

O-Lok® ORFS Swivel, einstellbar / Metr. Innengewinde

(Das metrische Einschraubgewinde ist nur für die Verbindung mit EMA3 Anschlüssen konstruiert)



Form B muss mit Mutter BMLS/BLS montiert werden.

Gewinde UN/UNF-2B T	Gewinde metr. T8	D1 mm	H mm	H1 mm	L1 mm	Gewicht (Stahl) g/1 St.	Form	O-Lok® Stahl	O-Lok® Edelstahl	PN (bar)	
										S	SS
9/16-18	M 10×1,0	—	17	19	37	86	A	<b>4TT8MLS</b>	<b>4TT8MLSS</b>	420	420
11/16-16	M 10×1,0	—	22	19	39	86	A	<b>6TT8MLS</b>	<b>6TT8MLSS</b>	420	420
13/16-16	M 10×1,0	—	24	19	43	123	A	<b>8TT8MLS</b>	<b>8TT8MLSS</b>	420	420
—	M 10×1,0	23	—	—	16	40	B	<b>10TT8LS</b>	<b>10TT8LSS</b>	420	420
—	M 10×1,0	28	—	—	16	60	B	<b>12TT8LS</b>	<b>12TT8LSS</b>	420	420
—	M 10×1,0	34	—	—	16	85	B	<b>16TT8LS</b>	<b>16TT8LSS</b>	420	420
—	M 10×1,0	41	—	—	16	133	B	<b>20TT8LS</b>	<b>20TT8LSS</b>	280	280
—	M 10×1,0	48	—	—	16	193	B	<b>24TT8LS</b>	<b>24TT8LSS</b>	280	280

Die angegebenen Artikel entsprechen unserem Standard-Lieferprogramm.

Zöllige und metrische Versionen können sich in der Schlüsselweite unterscheiden.

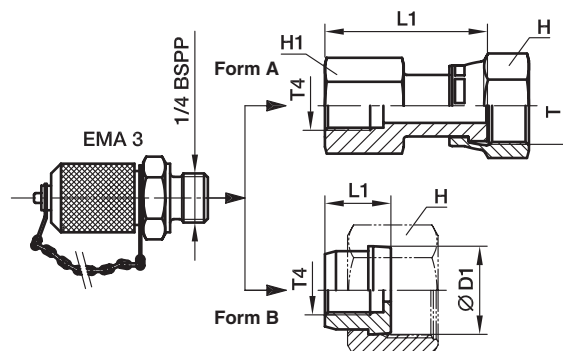
$$\frac{\text{PN (bar)}}{10} = \text{PN (MPa)}$$

Die angegebenen Nenndrücke PN beziehen sich auf die Stahl- und Edelstahlversion der Verschraubung.

J

## TTP4ML Adapter für Prüfanschluss

O-Lok® Swivel / EMA3-Messanschluss



Form B-Teile werden komplett mit BMLS-Mutter geliefert.

Gewinde UN/UNF-2B T	Gewinde BSPP T4	D1 mm	H mm	H1 mm	L1 mm	Gewicht (Stahl) g/1 St.	Form	O-Lok® Stahl	PN (bar)
9/16-18	1/4-19	—	17	19	38	150	A	<b>4TTP4MLS</b>	420
11/16-16	1/4-19	—	22	19	41	164	A	<b>6TTP4MLS</b>	420
13/16-16	1/4-19	—	24	19	43	181	A	<b>8TTP4MLS</b>	420
—	1/4-19	23	30	—	18	120	B	<b>10TTP4LS</b>	420
—	1/4-19	28	36	—	18	138	B	<b>12TTP4LS</b>	420
—	1/4-19	34	41	—	18	185	B	<b>16TTP4LS</b>	420
—	1/4-19	41	50	—	18	200	B	<b>20TTP4LS</b>	280
—	1/4-19	49	60	—	18	279	B	<b>24TTP4LS</b>	280

O-Lok®-Verschraubungen werden standardmäßig mit NBR-Dichtung geliefert. Für alternative Dichtungswerkstoffe siehe Seite J73–J74.

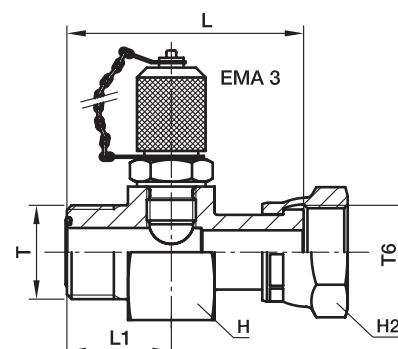
Die angegebenen Artikel entsprechen unserem Standard-Lieferprogramm.

Zöllige und metrische Versionen können sich in der Schlüsselweite unterscheiden.

$$\frac{\text{PN (bar)}}{10} = \text{PN (MPa)}$$

## R6P4MLO Adapter für Prüfanschluss

O-Lok® ORFS-Anschluss / O-Lok® Swivel/EMA3-Messanschluss



mm	Rohr A.D.	Gewinde UN/UNF-2A T	Gewinde UN/UNF-2B T6	L mm	L1 mm	H mm	H2 mm	Gewicht (Stahl) g/1 St.	O-Lok® Stahl	PN (bar)
	Zoll									
6	1/4	9/16-18	9/16-18	50	22	36	17	270	<b>4-4R6P4MLOS</b>	420
8, 10	5/16, 3/8	11/16-16	11/16-16	53	23	36	22	300	<b>6-4R6P4MLOS</b>	420
12	1/2	13/16-16	13/16-16	58	25	36	24	308	<b>8-4R6P4MLOS</b>	420
14, 15, 16	5/8	1-14	1-14	64	27	36	30	337	<b>10-4R6P4MLOS</b>	420
18, 20	3/4	1 3/16-12	1 3/16-12	68	29	41	36	416	<b>12-4R6P4MLOS</b>	420
25	1	1 7/16-12	1 7/16-12	71	29	46	41	506	<b>16-4R6P4MLOS</b>	420
28, 30, 32	1 1/4	1 11/16-12	1 11/16-12	73	29	50	50	691	<b>20-4R6P4MLOS</b>	280
35, 38	1 1/2	2-12	2-12	74	29	60	60	995	<b>24-4R6P4MLOS</b>	280

Produkt wird mit NBR TRAP-Seal geliefert. Ersatz der TRAP-Seal erfolgt durch Standard NBR O-Ring – siehe Seite J73.

Die angegebenen Artikel entsprechen unserem Standard-Lieferprogramm.

Zöllige und metrische Versionen können sich in der Schlüsselweite unterscheiden.

$$\frac{\text{PN (bar)}}{10} = \text{PN (MPa)}$$

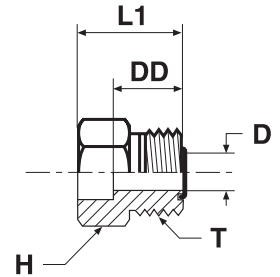
J

## LOHB3\* Lötadapter

O-Lok® ORFS-Anschluss / Lötadapter

SAE 520104/SAE 52M0104 ISO 8434-3 BRS

(\*Die Teile aus Stahl werden nur mit geölter Oberfläche geliefert.)



Rohr A.D.		Gewinde UN/UNF-2A T	D mm	DD mm	H Zoll	H mm	L1 mm	Gewicht (Stahl) g/1 St.	O-Lok® Stahl	O-Lok® Edelstahl	PN (bar)	
mm	Zoll										S	SS
6		9/16-18	5	14	—	17	22	23	<b>4-6MMLOHB3S</b>		420	—
	1/4	9/16-18	5	13	5/8	—	22	24	<b>4 LOHB3-S</b>	<b>4 LOHB3-SS</b>	420	420
	3/8	9/16-18	5	13	5/8	—	22	23	<b>4-6 LOHB3-S</b>	<b>4-6 LOHB3-SS</b>	420	420
	3/8	11/16-16	7	14	3/4	—	23	36	<b>6 LOHB3-S</b>	<b>6 LOHB3-SS</b>	420	420
	1/4	11/16-16	7	14	3/4	—	23	42	<b>6-4 LOHB3-S</b>	<b>6-4 LOHB3-SS</b>	420	420
	1/2	11/16-16	7	14	3/4	—	23	36	<b>6-8 LOHB3-S</b>	<b>6-8 LOHB3-SS</b>	420	420
	5/8	11/16-16	7	15	—	19	23	30	<b>6-10 LOHB3-S</b>	<b>6-10 LOHB3-SS</b>	420	420
		11/16-16	7	15	—	19	23	<b>6-10MMLOHB3S</b>		420	—	
12		13/16-16	10	16	—	22	25	42	<b>8-12MMLOHB3S</b>		420	—
	1/2	13/16-16	10	16	7/8	—	25	44	<b>8 LOHB3-S</b>	<b>8 LOHB3-SS</b>	420	420
	1/4	13/16-16	10	16	7/8	—	25	58	<b>8-4 LOHB3-S</b>	<b>8-4 LOHB3-SS</b>	420	420
	3/8	13/16-16	10	16	7/8	—	25	43	<b>8-6 LOHB3-S</b>	<b>8-6 LOHB3-SS</b>	420	420
	5/8	13/16-16	10	16	7/8	—	25	42	<b>8-10 LOHB3-S</b>	<b>8-10 LOHB3-SS</b>	420	420
	3/4	13/16-16	10	17	1 1/16	—	30	74	<b>8-12 LOHB3-S</b>	<b>8-12 LOHB3-SS</b>	420	420
16		1-14	13	19	—	27	27	101	<b>10-16MMLOHB3S</b>		420	—
	5/8	1-14	13	19	1 1/16	—	27	104	<b>10 LOHB3-S</b>	<b>10 LOHB3-SS</b>	420	420
	3/8	1-14	13	19	1 1/16	—	27	99	<b>10-6 LOHB3-S</b>	<b>10-6 LOHB3-SS</b>	420	420
	1/2	1-14	13	19	1 1/16	—	27	96	<b>10-8 LOHB3-S</b>	<b>10-8 LOHB3-SS</b>	420	420
	3/4	1-14	13	19	1 1/16	—	31	97	<b>10-12 LOHB3-S</b>	<b>10-12 LOHB3-SS</b>	420	420
20		1 3/16-12	16	21	—	32	34	144	<b>12-20MMLOHB3S</b>		420	—
	3/4	1 3/16-12	16	21	1 1/4	—	34	149	<b>12 LOHB3-S</b>	<b>12 LOHB3-SS</b>	420	420
	1/2	1 3/16-12	16	21	1 1/4	—	30	174	<b>12-8 LOHB3-S</b>	<b>12-8 LOHB3-SS</b>	420	420
	5/8	1 3/16-12	16	21	1 1/4	—	30	171	<b>12-10 LOHB3-S</b>	<b>12-10 LOHB3-SS</b>	420	420
	1	1 3/16-12	16	21	1 1/2	—	35	220	<b>12-16 LOHB3-S</b>	<b>12-16 LOHB3-SS</b>	420	420
25		1 7/16-12	21	25	—	41	39	218	<b>16-25MMLOHB3S</b>		420	—
	1	1 7/16-12	21	25	1 1/2	—	39	225	<b>16 LOHB3-S</b>	<b>16 LOHB3-SS</b>	420	420
	1/2	1 7/16-12	21	25	1 1/2	—	33	237	<b>16-8 LOHB3-S</b>	<b>16-8 LOHB3-SS</b>	420	420
	3/4	1 7/16-12	21	25	1 1/2	—	37	228	<b>16-12 LOHB3-S</b>	<b>16-12 LOHB3-SS</b>	420	420
	1 1/4	1 7/16-12	21	25	1 3/4	—	39	276	<b>16-20 LOHB3-S</b>	<b>16-20 LOHB3-SS</b>	420	420
30		1 11/16-12	26	25	—	46	39	269	<b>20-30MMLOHB3S</b>		280	—
	1 1/4	1 11/16-12	26	25	1 3/4	—	39	278	<b>20 LOHB3-S</b>	<b>20 LOHB3-SS</b>	280	280
	1	1 11/16-12	26	25	1 3/4	—	39	278	<b>20-16 LOHB3-S</b>	<b>20-16 LOHB3-SS</b>	280	280
	1 1/2	1 11/16-12	26	25	2 1/8	—	39	371	<b>20-24 LOHB3-S</b>	<b>20-24 LOHB3-SS</b>	280	280
38		2-12	32	25	—	55	39	374	<b>24-38MMLOHB3S</b>		280	—
	1 1/2	2-12	32	25	2 1/8	—	39	384	<b>24 LOHB3-S</b>	<b>24 LOHB3-SS</b>	280	280
	1 1/4	2-12	32	25	2 1/8	—	39	442	<b>24-20 LOHB3-S</b>	<b>24-20 LOHB3-SS</b>	280	280

Produkt wird mit NBR TRAP-Seal geliefert. Ersatz der TRAP-Seal erfolgt durch Standard NBR O-Ring – siehe Seite J73.

Die angegebenen Artikel entsprechen unserem Standard-Lieferprogramm.

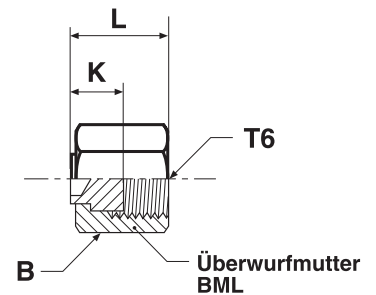
Zöllige und metrische Versionen können sich in der Schlüsselweite unterscheiden.

$\frac{\text{PN (bar)}}{10} = \text{PN (MPa)}$

Die angegebenen Nenndrücke PN beziehen sich auf die Stahl- und Edelstahlversion der Verschraubung.

## FNML Verschlusskappe für Verschraubungsstutzen

O-Lok® ORFS-Verschlusskappe  
SAE 520112



Gewinde UN/UNF-2B T6	B mm	K mm	L mm	Gewicht (Stahl) g/1 St.	O-Lok® Stahl	O-Lok® Edelstahl	PN (bar)	
							S	SS
9/16-18	17	9	17	6	<b>4 FNL-S</b>	<b>4FNMLSS</b>	630	630
11/16-16	22	11	18	10	<b>6FNMLS</b>	<b>6FNMLSS</b>	630	630
13/16-16	24	12	22	11	<b>8FNMLS</b>	<b>8FNMLSS</b>	630	630
1-14	30	14	25	31	<b>10 FNL-S</b>	<b>10FNMLSS</b>	420	420
1 3/16-12	36	15	27	52	<b>12FNMLS</b>	<b>12FNMLSS</b>	420	420
1 7/16-12	41	16	29	81	<b>16FNMLS</b>	<b>16FNMLSS</b>	420	420
1 11/16-12	48	15	29	129	<b>20 FNL-S</b>	<b>20FNMLSS</b>	280	280
2-12	57	15	29	189	<b>24 FNL-S</b>	<b>24FNMLSS</b>	280	280
2 1/2-12	73	20	37	390	<b>32 FNL-S</b>		200	—

Die angegebenen Artikel entsprechen unserem Standard-Lieferprogramm.

Zöllige und metrische Versionen können sich in der Schlüsselweite unterscheiden.

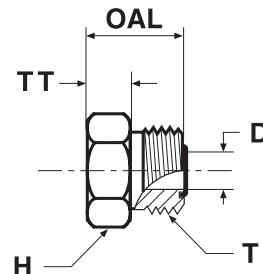
$$\frac{\text{PN (bar)}}{10} = \text{PN (MPa)}$$

Die angegebenen Nenndrücke PN beziehen sich auf die Stahl- und Edelstahlversion der Verschraubung.

J

## PNMLO Verschluss-Stutzen für Rohrenden

O-Lok® ORFS-Verschluss  
SAE 520109



Rohr A.D.	Gewinde UN/UNF-2A T	D mm	H mm	OAL mm	TT mm	Gewicht (Stahl) g/1 St.	O-Lok®		PN (bar)	
							Stahl	Edelstahl	S	SS
6	9/16-18	5	16	17	5	18	<b>4 PNLO-S</b>	<b>4PNMLOSS</b>	630	630
8, 10	11/16-16	7	19	19	8	34	<b>6PNMLOS</b>	<b>6PNMLOSS</b>	630	630
12	13/16-16	10	22	22	9	45	<b>8PNMLOS</b>	<b>8PNMLOSS</b>	630	630
14, 15, 16	1-14	13	27	26	10	91	<b>10 PNLO-S</b>	<b>10PNMLOSS</b>	420	420
18, 20	1 3/16-12	16	32	27	10	138	<b>12 PNLO-S</b>	<b>12PNMLOSS</b>	420	420
22, 25	1 7/16-12	21	38	28	10	203	<b>16 PNLO-S</b>	<b>16PNMLOSS</b>	420	420
28, 30, 32	1 11/16-12	26	45	28	10	266	<b>20 PNLO-S</b>	<b>20PNMLOSS</b>	420	280
35, 38	2-12	32	54	28	10	369	<b>24 PNLO-S</b>	<b>24PNMLOSS</b>	350	280
50	2 1/2-12	45	70	35	13	580	<b>32 PNLO-S</b>	<b>32PNMLOSS</b>	200	200

Produkt wird mit NBR TRAP-Seal geliefert. Ersatz der TRAP-Seal erfolgt durch Standard NBR O-Ring – siehe Seite J73.

Die angegebenen Artikel entsprechen unserem Standard-Lieferprogramm.

Zöllige und metrische Versionen können sich in der Schlüsselweite unterscheiden.

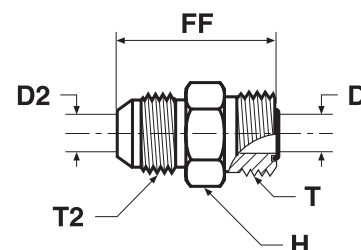
$$\frac{\text{PN (bar)}}{10} = \text{PN (MPa)}$$

Die angegebenen Nenndrücke PN beziehen sich auf die Stahl- und Edelstahlversion der Verschraubung.



## XHMLO Anschluss-Adapter

Triple-Lok® 37°-Bördelanschluss / O-Lok® ORFS-Anschluss



Rohr A.D.	Gewinde UN/UNF-2A T	Gewinde UN/UNF-2A T2	D mm	D2 mm	FF mm	H mm	Gewicht (Stahl) g/1 St.	O-Lok®		PN (bar)	
								Stahl	Edelstahl	S	SS
6	1/4	9/16-18	5	5	32	16	29	<b>4 XHLO-S</b>	<b>4XHMLOSS</b>	500	350
8, 10	5/16, 3/8	11/16-16	7	7	34	19	45	<b>6 XHLO-S</b>	<b>6XHMLOSS</b>	420	350
12	1/2	13/16-16	10	10	39	22	70	<b>8 XHLO-S</b>	<b>8XHMLOSS</b>	420	350
14, 15, 16	5/8	1-14	13	13	47	27	119	<b>10 XHLO-S</b>	<b>10XHMLOSS</b>	350	350
18, 20	3/4	1 3/16-12	16	16	52	32	181	<b>12 XHLO-S</b>	<b>12XHMLOSS</b>	350	350
22, 25	1	1 7/16-12	21	21	55	38	265	<b>16 XHLO-S</b>	<b>16XHMLOSS</b>	280	280
28, 30, 32	1 1/4	1 11/16-12	26	26	58	45	383	<b>20 XHLO-S</b>	<b>20XHMLOSS</b>	280	210
35, 38	1 1/2	2-12	32	32	63	54	562	<b>24 XHLO-S</b>	<b>24XHMLOSS</b>	210	140

Produkt wird mit NBR TRAP-Seal geliefert. Ersatz der TRAP-Seal erfolgt durch Standard NBR O-Ring – siehe Seite J73.

Die angegebenen Artikel entsprechen unserem Standard-Lieferprogramm.

Zöllige und metrische Versionen können sich in der Schlüsselweite unterscheiden.

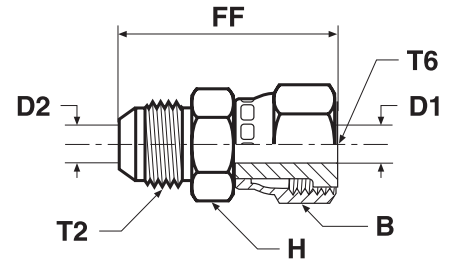
$\frac{\text{PN (bar)}}{10} = \text{PN (MPa)}$

Die angegebenen Nenndrücke PN beziehen sich auf die Stahl- und Edelstahlversion der Verschraubung.

**J**

## XHML6 Anschluss-Adapter

Triple-Lok® 37°-Bördelanschluss / O-Lok® ORFS Swivel, einstellbar



Rohr A.D.	Zoll	Gewinde UN/UNF-2A T2	Gewinde UN/UNF-2B T6	B mm	D1 mm	D2 mm	FF mm	H mm	Gewicht (Stahl) g/1 St.	O-Lok®		PN (bar)	
										Stahl	Edelstahl	S	SS
6	1/4	7/16-20	9/16-18	17	4	4	38	16	29	<b>4 XHL6-S</b>	<b>4XHML6SS</b>	500	350
8, 10	5/16, 3/8	9/16-18	11/16-16	21	7	7	41	19	46	<b>6 XHL6-S</b>	<b>6XHML6SS</b>	420	350
12	1/2	3/4-16	13/16-16	24	9	9	48	22	73	<b>8 XHL6-S</b>	<b>8XHML6SS</b>	420	350
14, 15, 16	5/8	7/8-14	1-14	29	12	12	56	27	126	<b>10 XHL6-S</b>	<b>10XHML6SS</b>	350	350
18, 20	3/4	1 1/16-12	1 3/16-12	35	14	14	64	32	205	<b>12 XHL6-S</b>	<b>12XHML6SS</b>	350	350
22, 25	1	1 5/16-12	1 7/16-12	41	20	20	68	38	285	<b>16 XHL6-S</b>	<b>16XHML6SS</b>	280	280
28, 30, 32	1 1/4	1 5/8-12	1 11/16-12	48	26	26	71	43	623	<b>20 XHL6-S</b>	<b>20XHML6SS</b>	280	210

Die angegebenen Artikel entsprechen unserem Standard-Lieferprogramm.

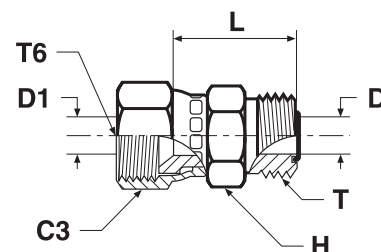
Zöllige und metrische Versionen können sich in der Schlüsselweite unterscheiden.

$$\frac{\text{PN (bar)}}{10} = \text{PN (MPa)}$$

Die angegebenen Nenndrücke PN beziehen sich auf die Stahl- und Edelstahlversion der Verschraubung.

## LOHMX6 Gerader Adapter

Triple-Lok® 37° Swivel, einstellbar / O-Lok® ORFS-Anschluss



Rohr A.D.	Gewinde UN/UNF-2A T	Gewinde UN/UNF-2B T6	C3	D	D1	H	L	Gewicht (Stahl) g/1 St.	O-Lok®		PN (bar)	
									Stahl	Edelstahl	S	SS
6	1/4	9/16-18	7/16-20	14	5	5	16	26	4 LOHX6-S	4LOHMX6SS	500	350
8, 10	5/16, 3/8	11/16-16	9/16-18	18	7	7	19	40	6 LOHX6-S	6LOHMX6SS	350	350
12	1/2	13/16-16	3/4-16	22	10	10	22	63	8 LOHX6-S	8LOHMX6SS	350	350
14, 15, 16	5/8	1-14	7/8-14	25	13	13	27	103	10 LOHX6-S	10LOHMX6SS	350	350
18, 20	3/4	1 3/16-12	1 1/16-12	32	16	16	32	162	12 LOHX6-S	12LOHMX6SS	350	350
22, 25	1	1 7/16-12	1 5/16-12	38	21	21	38	229	16 LOHX6-S	16LOHMX6SS	250	250

Produkt wird mit NBR TRAP-Seal geliefert. Ersatz der TRAP-Seal erfolgt durch Standard NBR O-Ring – siehe Seite J73.

Die angegebenen Artikel entsprechen unserem Standard-Lieferprogramm.

Zöllige und metrische Versionen können sich in der Schlüsselweite unterscheiden.

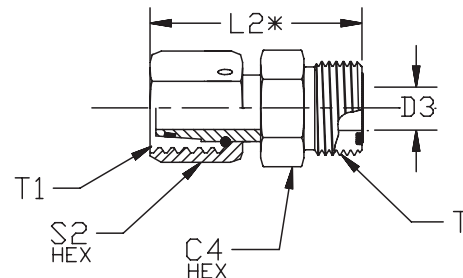
$$\frac{\text{PN (bar)}}{10} = \text{PN (MPa)}$$

Die angegebenen Nenndrücke PN beziehen sich auf die Stahl- und Edelstahlversion der Verschraubung.

J

## LOHU86 EO Gerader Adapter

O-Lok® ORFS-Anschluss / EO 24°-DKO-Dichtkegel



Rohr A.D.		EO Dichtkegel Größe	Gewinde UN/UNF-2A T	Gewinde metr. T1	C4 mm	D3 mm	L2 mm	S2 mm	Gewicht (Stahl) g/1 St.	O-Lok® Stahl	PN (bar)
mm	Zoll										
6	1/4	6L	9/16-18	M 12×1,5	17	3	34	14	30	<b>4-6L LOHU86-S</b>	500
6	1/4	8L	9/16-18	M 14×1,5	17	4	34	17	50	<b>4-8L LOHU86-S</b>	500
10	3/8	10L	11/16-16	M 16×1,5	19	6	37	19	75	<b>6-10L LOHU86-S</b>	500
12	1/2	12L	13/16-16	M 18×1,5	22	8	39	22	145	<b>8-12L LOHU86-S</b>	400
16	5/8	15L	1-14	M 22×1,5	27	10	46	27	180	<b>10-15L LOHU86-S</b>	400
20	3/4	18L	1 3/16-12	M 26×1,5	32	13	48	32	250	<b>12-18L LOHU86-S</b>	400
25	1	22L	1 7/16-12	M 30×2,0	41	17	53	36	305	<b>16-22L LOHU86-S</b>	250
6	1/4	6S	9/16-18	M 14×1,5	17	3	34	17	30	<b>4-6S LOHU86-S</b>	630
6	1/4	8S	9/16-18	M 16×1,5	17	4	34	19	50	<b>4-8S LOHU86-S</b>	630
10	3/8	10S	11/16-16	M 18×1,5	19	5	37	22	75	<b>6-10S LOHU86-S</b>	630
12	1/2	12S	13/16-16	M 20×1,5	22	8	40	24	145	<b>8-12S LOHU86-S</b>	630
16	5/8	14S	1-14	M 22×1,5	27	9	47	27	180	<b>10-14S LOHU86-S</b>	420
16	5/8	16S	1-14	M 24×1,5	27	11	47	30	185	<b>10-16S LOHU86-S</b>	420
20	3/4	20S	1 3/16-12	M 30×2,0	32	14	52	36	260	<b>12-20S LOHU86-S</b>	420
25	1	25S	1 7/16-12	M 36×2,0	41	18	55	46	308	<b>16-25S LOHU86-S</b>	420

Produkt wird mit NBR TRAP-Seal geliefert. Ersatz der TRAP-Seal erfolgt durch Standard NBR O-Ring – siehe Seite J73.

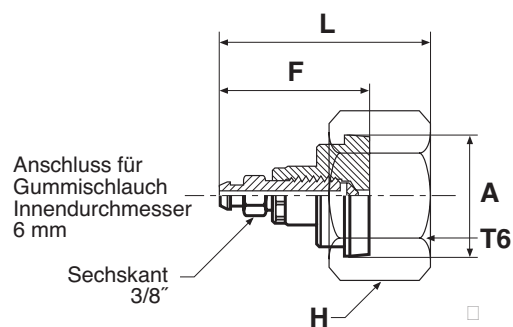
Die angegebenen Artikel entsprechen unserem Standard-Lieferprogramm.

Zöllige und metrische Versionen können sich in der Schlüsselweite unterscheiden.

$$\frac{\text{PN (bar)}}{10} = \text{PN (MPa)}$$

## FNLBA Entlüftungsadapter

O-Lok® ORFS Entlüftungsadapter-Kappe



Gewinde UN/UNF-2B T6	A (mm)	F (mm)	H (mm)	L (mm)	Gewicht (Stahl) g/1 St.	O-Lok®		PN (bar)	
						Stahl	Edelstahl	S	SS
13/16-16	19	41	24	53	49	<b>8 FNLBA-S</b>	<b>8 FNLBA-SS</b>	420	420
1-14	23	41	30	55	77	<b>10 FNLBA-S</b>	<b>10 FNLBA-SS</b>	420	420
1 3/16-12	27	41	36	56	111	<b>12 FNLBA-S</b>	<b>12 FNLBA-SS</b>	420	420
1 7/16-12	33	41	41	56	113	<b>16 FNLBA-S</b>	<b>16 FNLBA-SS</b>	420	420
1 11/16-12	40	41	50	56	151	<b>20 FNLBA-S</b>	<b>20 FNLBA-SS</b>	280	280
2-12	48	41	60	56	161	<b>24 FNLBA-S</b>	<b>24 FNLBA-SS</b>	280	280

Die angegebenen Artikel entsprechen unserem Standard-Lieferprogramm.

Zöllige und metrische Versionen können sich in der Schlüsselweite unterscheiden.

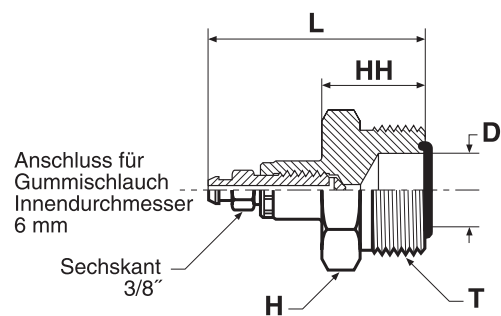
$$\frac{\text{PN (bar)}}{10} = \text{PN (MPa)}$$

Die angegebenen Nenndrücke PN beziehen sich auf die Stahl- und Edelstahlversion der Verschraubung.

**J**

## PNLOBA Entlüftungsadapter

Entlüftungsadapter / O-Lok® ORFS-Anschluss



Rohr A.D.		Gewinde UN/UNF-2A T	D mm	H mm	HH mm	L mm	Gewicht (Stahl) g/1 St.	O-Lok® Stahl	PN (bar)
mm	Zoll								
6	1/4	9/16-18	5	17	20	48	57	<b>4 PNLOBA-S</b>	420
8, 10	5/16, 3/8	11/16-16	7	19	22	50	64	<b>6 PNLOBA-S</b>	420
12	1/2	13/16-16	10	22	23	53	93	<b>8 PNLOBA-S</b>	420
14, 15, 16	5/8	1-14	13	27	26	56	127	<b>10 PNLOBA-S</b>	420
18, 20	3/4	1 3/16-12	16	32	27	58	220	<b>12 PNLOBA-S</b>	420
22, 25	1	1 7/16-12	21	38	28	60	266	<b>16 PNLOBA-S</b>	420
28, 30, 32	1 1/4	1 11/16-12	26	45	28	61	304	<b>20 PNLOBA-S</b>	280
35, 38	1 1/2	2-12	32	54	28	63	422	<b>24 PNLOBA-S</b>	280

Produkt wird mit NBR TRAP-Seal geliefert. Ersatz der TRAP-Seal erfolgt durch Standard NBR O-Ring – siehe Seite J73.

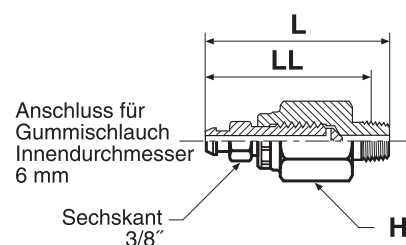
Die angegebenen Artikel entsprechen unserem Standard-Lieferprogramm.

Zöllige und metrische Versionen können sich in der Schlüsselweite unterscheiden.

$\frac{\text{PN (bar)}}{10} = \text{PN (MPa)}$

## HPBA Entlüftungsadapter

Entlüftungsadapter / NPTF Einschraubzapfen (SAE J476)



Gewinde NPTF	H mm	L mm	LL mm	O-Lok® Stahl	PN (bar)
1/4-18	18	56	47	<b>1/4 HPBA-S</b>	420

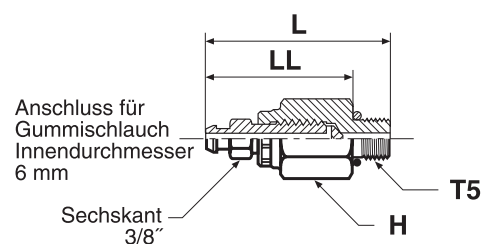
Zöllige und metrische Versionen können sich in der Schlüsselweite unterscheiden.

$$\frac{\text{PN (bar)}}{10} = \text{PN (MPa)}$$

J

## P5ONBA Entlüftungsadapter

Entlüftungsadapter / UN/UNF Einschraubzapfen – O-Ring (ISO 11926)



Gewinde UN/UNF-2A T5	H mm	L mm	LL mm	O-Lok® Stahl	PN (bar)
7/16-20	18	52	41	<b>4 P5ONBA-S</b>	420

O-Lok®-Verschraubungen werden standardmäßig mit NBR-Dichtung geliefert. Für alternative Dichtungswerkstoffe siehe Seite J73–J74.

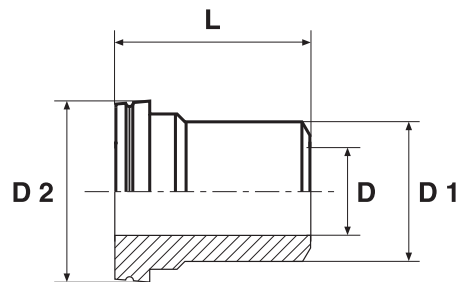
Die angegebenen Artikel entsprechen unserem Standard-Lieferprogramm.

Zöllige und metrische Versionen können sich in der Schlüsselweite unterscheiden.

$$\frac{\text{PN (bar)}}{10} = \text{PN (MPa)}$$

## TW3L Schweißkegel

O-Lok® ORFS-Anschluss / Anschweiß-Anschluss

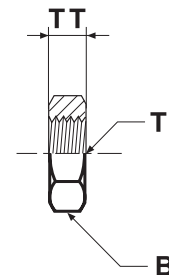


Rohr A.D. mm	D mm	D1 mm	D2 mm	L mm	Gewicht (Stahl) g/1 St.	O-Lok® Stahl	O-Lok® Edelstahl
6	2	6	13	25	10	<b>TW3LS6</b>	<b>TW3LSS6</b>
8	3	8	13	25	12	<b>TW3LS8</b>	<b>TW3LSS8</b>
10	4	10	16	26	15	<b>TW3LS10</b>	<b>TW3LSS10</b>
12	5	12	19	26	18	<b>TW3LS12</b>	<b>TW3LSS12</b>
16	10	16	23	32	25	<b>TW3LS16</b>	<b>TW3LSS16</b>
20	13	20	28	37	30	<b>TW3LS20</b>	<b>TW3LSS20</b>
25	16	25	34	42	37	<b>TW3LS25</b>	<b>TW3LSS25</b>
30	22	30	41	44	43	<b>TW3LS30</b>	<b>TW3LSS30</b>
38	28	38	48	49	70	<b>TW3LS38</b>	<b>TW3LSS38</b>

Die angegebenen Artikel entsprechen unserem Standard-Lieferprogramm.

## WLNML Gegenmutter für Schottstutzen

SAE 520118/SAE 52M0118 ISO 8434-3 BHLN



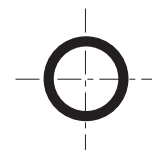
Gewinde UN/UNF-2B T	B mm	TT mm	Gewicht (Stahl) g/1 St.	O-Lok® Stahl	O-Lok® Edelstahl
9/16-18	22	7	11	<b>4WLNMLS</b>	<b>4WLNMLSS</b>
11/16-16	27	8	23	<b>6WLNMLS</b>	<b>6WLNMLSS</b>
13/16-16	30	9	26	<b>8WLNMLS</b>	<b>8WLNMLSS</b>
1-14	36	11	38	<b>10WLNMLS</b>	<b>10WLNMLSS</b>
1 3/16-12	41	11	44	<b>12WLNMLS</b>	<b>12WLNMLSS</b>
1 7/16-12	46	11	54	<b>16WLNMLS</b>	<b>16WLNMLSS</b>
1 11/16-12	51	10	73	<b>20 WLNLS</b>	<b>20WLNMLSS</b>
2-12	60	10	102	<b>24 WLNLS</b>	<b>24WLNMLSS</b>

Die angegebenen Artikel entsprechen unserem Standard-Lieferprogramm.

Zöllige und metrische Versionen können sich in der Schlüsselweite unterscheiden.



## O-Lok® Kammerringe und O-Ringe



## O-Lok® Anschluss SAE J1453/ISO 8434-3

Größe	Gewinde UN/UNF	O-Ring Bestellzeichen		O-Ring ID × Schnurstärke mm
		NBR	FKM	
4	9/16-18	2-011-N552-9	2-011-V894-9	7,65 × 1,78
6	11/16-16	2-012-N552-9	2-012-V894-9	9,25 × 1,78
8	13/16-16	2-014-N552-9	2-014-V894-9	12,42 × 1,78
10	1-14	2-016-N552-9	2-016-V894-9	15,60 × 1,78
12	1 3/16-12	2-018-N552-9	2-018-V894-9	18,77 × 1,78
16	1 7/16-12	2-021-N552-9	2-021-V894-9	23,52 × 1,78
20	1 11/16-12	2-025-N552-9	2-025-V894-9	29,87 × 1,78
24	2-12	2-029-N552-9	2-029-V894-9	37,82 × 1,78
32	2 1/2-12	2-135-N552-9	2-135-V894-9	48,90 × 2,62

## Zöll. Einschraubzapfen – ISO 1179

Gewinde BSPP	ED-Dichtring Bestellzeichen		O-Ring Bestellzeichen*		O-Ring ID × Schnurstärke mm	Kammerring Bestellzeichen Stahl	Kammerring Bestellzeichen Edelstahl
	NBR	FKM	NBR	FKM			
1/8	ED10X1X	ED10X1VITX	6-002-N552-9	6-002-V894-9	8,00 × 2,00	8207-1/8	8207SS1/8
1/4	ED14X1.5X	ED14X1.5VITX	2-111-N552-9	2-111-V894-9	10,77 × 2,62	8207-1/4	8207SS1/4A
3/8	ED3/8X	ED3/8VITX	2-113-N552-9	2-113-V894-9	13,94 × 2,62	8207-3/8	8207SS3/8A
1/2	ED1/2X	ED1/2VITX	5-256-N552-9	5-256-V894-9	17,96 × 2,62	8207-1/2	8207SS1/2
3/4	ED26X1.5X	ED26X1.5VITX	2-119-N552-9	2-119-V894-9	23,47 × 2,62	8207-3/4	8207SS3/4
1	ED33X2X	ED33X2VITX	2-217-N552-9	2-217-V894-9	29,74 × 3,53	8207-1	8207SS1A
1 1/4	ED42X2X	ED42X2VITX	2-222-N552-9	2-222-V894-9	37,69 × 3,53	8207-1-1/4	8207SS1 1/4
1 1/2	ED48X2X	ED48X2VITX	2-224-N552-9	2-224-V894-9	44,04 × 3,53	8207-1-1/2	8207SS1 1/2

z. B. F42EDMLO/C4OMLO/V4OMLO etc.

\*O-Ringe sind immer mit entsprechendem Kammerring zu verwenden.

## Metr. Einschraubzapfen – ISO 9974

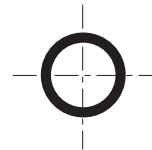
Metr. Gewinde	ED-Dichtring Bestellzeichen		O-Ring Bestellzeichen*		O-Ring ID × Schnurstärke mm	Kammerring Bestellzeichen Stahl	Kammerring Bestellzeichen Edelstahl
	NBR	FKM	NBR	FKM			
M 10×1,0	ED10X1/R1/8	ED10X1R1/8VIT	6-074-N552-9	6-074-V894-9	8,00 × 1,50	M10RR	RRM10X1SS
M 12×1,5	ED12X1.5	ED14X1.5/VIT	2-012-N552-9	2-012-V894-9	9,25 × 1,78	M12RR	RRM12X1.5SS
M 14×1,5	ED14X1.5/R1/4	ED14X1.5/R1/4VIT	2-013-N552-9	2-013-V894-9	10,82 × 1,78	M14RR	RRM14X1.5SS
M 16×1,5	ED16X1.5	ED16X1.5/VIT	3-907-N552-9	3-907-V894-9	13,46 × 2,08	M16RR	RRM16X1.5SS
M 18×1,5	ED18X1.5	ED18X1.5/VIT	2-114-N552-9	2-114-V894-9	15,54 × 2,62	M18RR	RRM18X1.5SS
M 22×1,5	ED22X1.5	ED22X1.5VIT	2-018-N552-9	2-018-V894-9	18,77 × 1,78	M22RR	RRM22X1.5SS
M 27×2,0	ED26X1.5X**	ED26X1.5VITX	2-119-N552-9	2-119-V894-9	23,47 × 2,62	M27RR	RRM27X2SS
M 33×2,0	ED33X2R1	ED33X2R1VIT	2-122-N552-9	2-122-V894-9	28,24 × 2,62	M33RR	RRM33X2SS
M 42×2,0	ED42X2/R1.1/4	ED42X2R1.1/4VIT	2-128-N552-9	2-128-V894-9	37,77 × 2,62	M42RR	RRM42X2SS
M 48×2,0	ED48X2/R1.1/2	ED48X2R1.1/2VIT	2-132-N552-9	2-132-V894-9	44,12 × 2,62	M48RR	RRM48X2SS

z. B. F82EDMLO/C8OMLO/V8OMLO etc.

\*O-Ringe sind immer mit entsprechendem Kammerring zu verwenden.

\*\*gleicher Dichtring für M 26×1.5 und M 27×2.0

## O-Lok® Kammerringe und O-Ringe



### UN/UNF Einschraubzapfen – ISO 11926

Größe	Gewinde UN/UNF	O-Ring Bestellzeichen		O-Ring ID × Schnurstärke mm
		NBR	FKM	
2	5/16-24	<b>3-902-N552-9</b>	<b>3-902-V894-9</b>	6,07 × 1,63
3	3/8-24	<b>3-903-N552-9</b>	<b>3-903-V894-9</b>	7,65 × 1,63
4	7/16-20	<b>3-904-N552-9</b>	<b>3-904-V894-9</b>	8,92 × 1,83
5	1/2-20	<b>3-905-N552-9</b>	<b>3-905-V894-9</b>	10,52 × 1,83
6	9/16-18	<b>3-906-N552-9</b>	<b>3-906-V894-9</b>	11,89 × 1,98
8	3/4-16	<b>3-908-N552-9</b>	<b>3-908-V894-9</b>	16,36 × 2,21
10	7/8-14	<b>3-910-N552-9</b>	<b>3-910-V894-9</b>	19,18 × 2,46
12	1 1/16-12	<b>3-912-N552-9</b>	<b>3-912-V894-9</b>	23,47 × 2,95
14	1 3/16-12	<b>3-914-N552-9</b>	<b>3-914-V894-9</b>	26,59 × 2,95
16	1 5/16-12	<b>3-916-N552-9</b>	<b>3-916-V894-9</b>	29,74 × 2,95
20	1 5/8-12	<b>3-920-N552-9</b>	<b>3-920-V894-9</b>	37,47 × 3,00
24	1 7/8-12	<b>3-924-N552-9</b>	<b>3-924-V894-9</b>	43,69 × 3,00
32	2 1/2-12	<b>3-932-N552-9</b>	<b>3-932-V894-9</b>	59,36 × 3,00

z. B. F5OMLO/C5OMLO/R5OMLO etc.

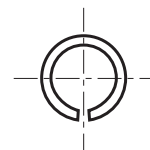
### Metr. Einschraubzapfen – ISO 6149

Metr. Gewinde	O-Ring Bestellzeichen		O-Ring ID × Schnurstärke mm
	NBR	FKM	
M 10×1,0	<b>6-345-N552-9</b>	<b>6-345-V894-9</b>	8,20 × 1,50
M 12×1,5	<b>6-346-N552-9</b>	<b>6-346-V894-9</b>	9,40 × 2,10
M 14×1,5	<b>6-347-N552-9</b>	<b>6-347-V894-9</b>	11,40 × 2,10
M 16×1,5	<b>6-348-N552-9</b>	<b>6-348-V894-9</b>	13,40 × 2,10
M 18×1,5	<b>6-349-N552-9</b>	<b>6-349-V894-9</b>	15,40 × 2,10
M 22×1,5	<b>6-350-N552-9</b>	<b>6-350-V894-9</b>	19,40 × 2,10
M 27×2,0	<b>6-351-N552-9</b>	<b>6-351-V894-9</b>	23,70 × 2,80
M 33×2,0	<b>6-352-N552-9</b>	<b>6-352-V894-9</b>	29,70 × 2,80
M 42×2,0	<b>6-353-N552-9</b>	<b>6-353-V894-9</b>	38,70 × 2,80
M 48×2,0	<b>6-354-N552-9</b>	<b>6-354-V894-9</b>	46,70 × 2,80

z. B. F87OMLO/S87OMLO etc.

Andere Dichtungswerkstoffe auf Anfrage erhältlich.

## SBR Lötring



### Für metrische Rohre

Rohr A.D. mm	Bestellzeichen
6	<b>SBR 6</b>
8	<b>SBR 8</b>
10	<b>SBR 10</b>
12	<b>SBR 12</b>
14	<b>SBR 14</b>
15	<b>SBR 15</b>
16	<b>SBR 16</b>
18	<b>SBR 18</b>
20	<b>SBR 20</b>
22	<b>SBR 22</b>
25	<b>SBR 25</b>
28	<b>SBR 28</b>
30	<b>SBR 30</b>
32	<b>SBR 32</b>
35	<b>SBR 35</b>
38	<b>SBR 38</b>
50	<b>SBR 50</b>

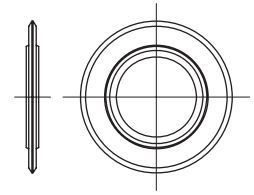
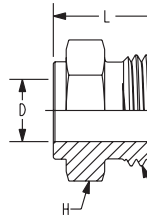
### Für zöllige Rohre

Rohr A.D. Zoll	Bestellzeichen
1/4	<b>4SBR</b>
3/8	<b>6SBR</b>
1/2	<b>8SBR</b>
5/8	<b>10SBR</b>
3/4	<b>12SBR</b>
1	<b>16SBR</b>
1 1/4	<b>20SBR</b>
1 1/2	<b>24SBR</b>
2	<b>32SBR</b>

Die angegebenen Artikel entsprechen unserem Standard-Lieferprogramm.

**J**

## Flange-Seal-Komponenten



**Flange-Seal-Verschraubung  
LHP**

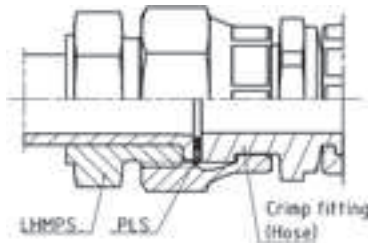
Rohr A.D. mm	Gewinde T UN/UNF-2A	H mm	L mm	Gewicht (Stahl) g/1 St.	Bestellzeichen
1/4	9/16-18	16	15,0	15	<b>4 LHP-S</b>
3/8	11/16-16	19	17,5	22	<b>6 LHP-S</b>
1/2	13/16-16	22	20,0	33	<b>8 LHP-S</b>
5/8	1-14	27	24,0	59	<b>10 LHP-S</b>
3/4	1 3/16-12	32	25,5	85	<b>12 LHP-S</b>

**Gummi-Metall-Dichtring  
PLS**

Verschraubungs-Nenngröße	Rohr A.D. mm	Rohr A.D. Zoll	I.D. mm	W mm	Gewicht (Stahl) g/1 St.	Dichtung Bestellzeichen
4	6	1/4	6	2	1	<b>4 PL-S N0702</b>
6	8, 10	3/8	9	2	1	<b>6 PL-S N0702</b>
8	12	1/2	12	2	1	<b>8 PL-S N0702</b>
10	16	5/8	16	2	2	<b>10 PL-S N0702</b>
12	20	3/4	20	2	2	<b>12 PL-S N0702</b>

Rohr A.D. mm	Gewinde T UN/UNF-2A	H mm	L mm	Gewicht (Stahl) g/1 St.	Bestellzeichen
6	9/16-18	17	15,0	15	<b>LHMPS6</b>
8	11/16-16	17	17,5	25	<b>LHMPS8</b>
10	11/16-16	19	17,5	22	<b>LHMPS10</b>
12	13/16-16	22	20,0	33	<b>LHMPS12</b>
16	1-14	27	24,0	59	<b>LHMPS16</b>
20	1 3/16-12	32	25,5	85	<b>LHMPS20</b>

## Druckangaben und Rohrbegrenzung

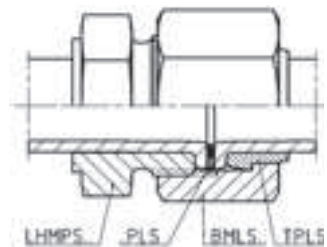


**Rohr zu Schlauch**

Bestellzeichen	SAE Nenngröße	Rohr A.D. mm	max. Wanddicke Rohr zu Schlauch	PN
<b>LHMPS6</b>	4	6	1,5	420
<b>LHMPS8</b>	6	8	2,0	420
<b>LHMPS10</b>	6	10	2,0	420
<b>LHMPS12</b>	8	12	2,5	420
<b>LHMPS16</b>	10	16	3,0	420
<b>LHMPS20</b>	12	20	3,5	420

**Rohr zu Schlauch**

Bestellzeichen	SAE Nenngröße	Rohr A.D. Zoll	max. Wanddicke Rohr zu Schlauch	PN
<b>4 LHP-S</b>	4	1/4	0,065	420
<b>6 LHP-S</b>	6	3/8	0,095	420
<b>9 LHP-S</b>	8	1/2	0,095	420
<b>10 LHP-S</b>	10	5/8	0,120	420
<b>12 LHP-S</b>	12	3/4	0,134	420



**Rohr zu Rohr**

Bestellzeichen	Dash size	Rohr A.D. mm	max. Wanddicke Rohr zu Rohr	Beispiel PN für St 37 NBK*
<b>LHMPS6</b>	4	6	1,0	370
<b>LHMPS8</b>	6	8	1,5	410
<b>LHMPS10</b>	6	10	1,5	360
<b>LHMPS12</b>	8	12	2,0	390
<b>LHMPS16</b>	10	16	2,0	300
<b>LHMPS20</b>	12	20	2,5	300

**Rohr zu Rohr**

Bestellzeichen	Dash size	Rohr A.D. Zoll	max. Wanddicke Rohr zu Rohr	Beispiel PN für St 37 NBK*
<b>4 LHP-S</b>	4	1/4	0,049	400
<b>6 LHP-S</b>	6	3/8	0,065	345
<b>8 LHP-S</b>	8	1/2	0,095	385
<b>10 LHP-S</b>	10	5/8	0,120	385
<b>12 LHP-S</b>	12	3/4	0,120	320

\*Für höherfeste Rohre kann der Nenndruck bis zu PN 420 bar erhöht werden, siehe Tabelle Rohr zu Schlauch.

\*Für höherfeste Rohre kann der Nenndruck bis zu PN 420 bar erhöht werden, siehe Tabelle Rohr zu Schlauch.